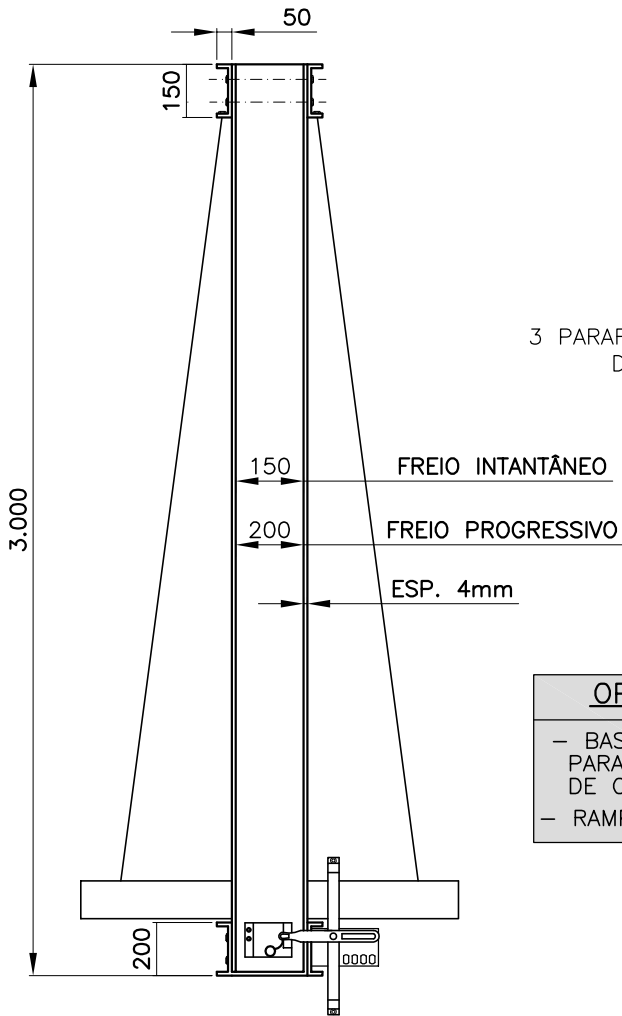


## COTAS PARA ARMAÇÃO DE CABINA

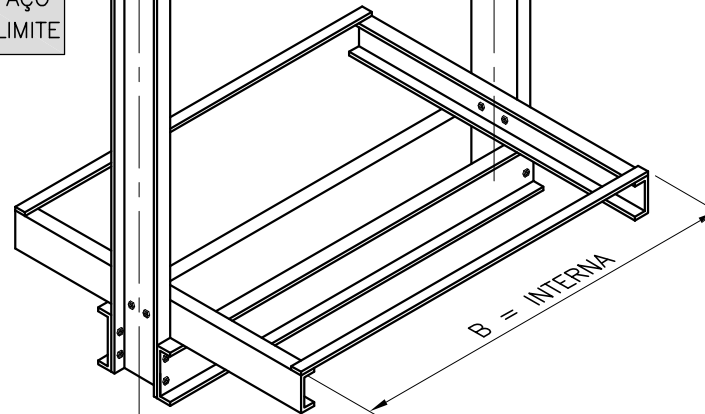


05 CABOS:  
Ø1/2" OU 3/8"  
250x250x1"

3 PARAFUSOS Ø1/2"  
DE AÇO 1045

### OPCIONAIS

- BASE DE MADEIRA PARA EQUALIZADOR DE CABOS DE AÇO
- RAMPA PARA LIMITE



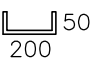
FREIO INSTANTÂNEO

FREIO PROGRESSIVO

2X  50  
150

 50  
200

2X  50  
150

2X  50  
200

2X 250 X 250 X 1/2"

B = MEDIDA INTERNA DA CABINE + 80mm

A = B + 100mm

L = B + 65mm

**ELEVATEC**<sup>®</sup> IND. COM. IMP e EXP. LTDA Site: <http://www.elevatec.com.br> ELEVADOR:  
e-mail: [elevatec@elevatec.com.br](mailto:elevatec@elevatec.com.br)

### PLANTA DE INSTALAÇÃO DIMENSÕES GERAIS

PROPRIETÁRIO:

LOCAL:

PROJETO: ENG° CARLOS E. DOMINGOS

VISTO:

DATA:

ESCALA: SEM ESCALA

OBRA(S) N°(S):

DESENHO N°

REV.: