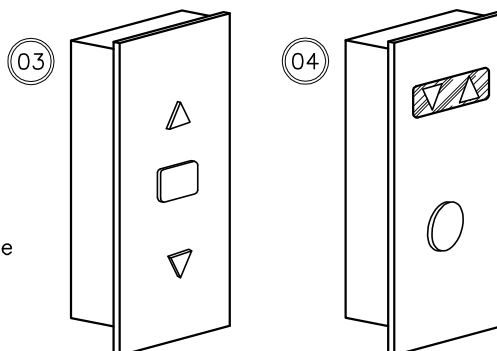
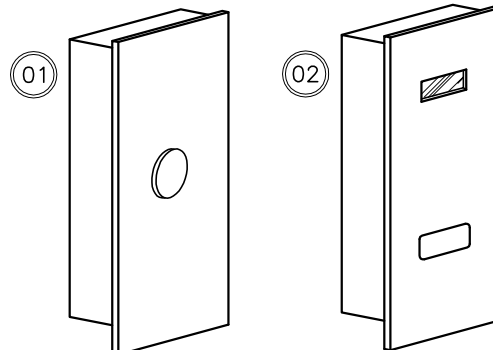


## BOTOEIRA DE PAVIMENTO COM E SEM INDICADORES

CÓDIGO ELEVATEC	DESIGNAÇÃO	FIG.
BP1-00T01	UM BOTÃO	01
BP1-00T02	UM BOTÃO E VISOR PARA DISPLAY	02
BP1-00T03	UM BOTÃO E DUAS SETAS	03
BP1-00T04	UM BOTÃO E DISPLAY COM SETAS	04
BP1-00T05	DOIS BOTÕES	05
BP1-00T06	DOIS BOTÕES E VISOR PARA DISPLAY	06
BP1-00T07	DOIS BOTÕES E DUAS SETAS	07
BP1-00T08	DOIS BOTÕES E DISPLAY COM SETAS	08
BP1-00T09	UM BOTÃO, CHAVE YALE E VISOR PARA DISPLAY	
BP1-00T10	UM BOTÃO E DOIS VISORES PARA DISPLAY	10
BP1-00T11	DOIS BOTÕES E DOIS VISORES PARA DISPLY	
BP1-00T12	UM BOTÃO E DUAS SETAS PANTOGRÁFICAS	12
BP1-00T13	TAMPA COM DOIS VISORES PARA DISPLAY	
BP1-00T14	TRÊS BOTÕES	
BP1-00T15	QUATRO BOTÕES	
BP1-00T16		
BP1-00T17		
BP1-00T18		
BP1-00T19		
BP1-00T20		
BP1-00T21		
BP1-00T22		
BP1-00T23		
BP1-00T24		



◦ Visores padrão no tamanho de 43x29 e 30x60 ou conforme pedido.

Seu dimensionamento pode ser; em nosso padrão, ou mediante amostra ou desenho. Modernizando seu elevador independente da marca ou ano de fabricação

As setas podem ser fornecidas:

A- Estampada e iluminada por lâmpada miniatura utilizando soquete E10. Lâmpadas podem ser fornecidas informando-se as especificações de Watts (W) E Ampère (A).

B- Gravada em Pantógrafo com led ao centro (Necessário fornecer a voltagem).

◦ Características:

As Botoeiras de Pavimento ELEVATEC, são fabricadas em aço inóx escovado; utilizando botões de comando com pulsadores em policarbonato (Série 1.000) ou revestimento em aço inóx (Série 2.000).

