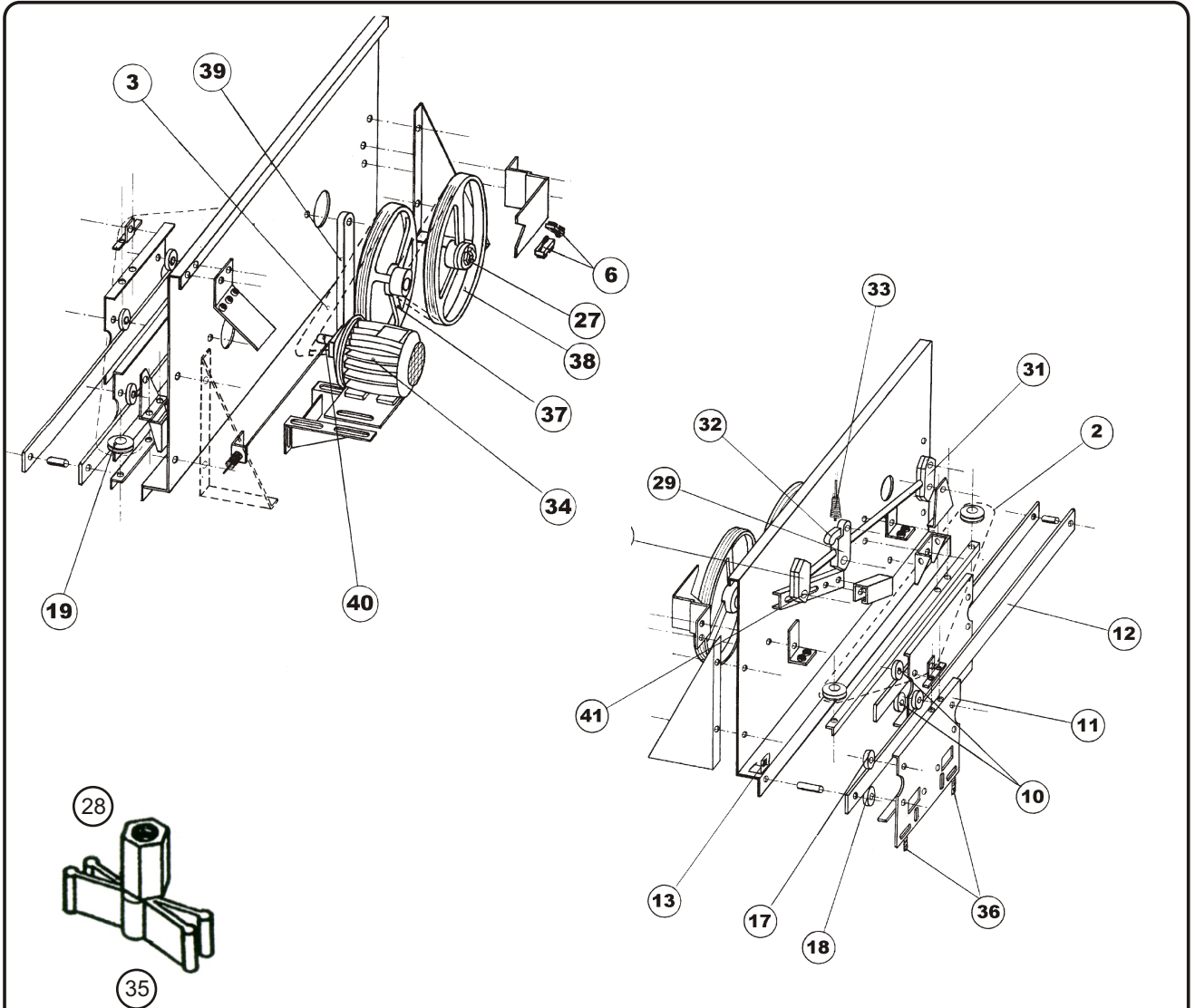


**COMPONENTES P/ REPOSIÇÃO DO OPERADOR DE PORTA E - 2.000**



CÓDIGO ELEVATEC	ACESSÓRIOS E REPOSIÇÃO		FIG
OP1 - 01 R01	CABO DE AÇO COM TERMINAL E MOLA		02
OP1 - 01 R02	CORREIA MULT - V		03
OP1 - 01 R03	DISPOSITIVO DE PROTEÇÃO		04
OP1 - 01 R04	EXTENSOR DE PORTA		05
OP1 - 01 R05	MICRORRUTOR		06
OP1 - 01 R06	PORTAS 2 FOLHAS LATERAL	AÇO INÓX	07
OP1 - 01 R07		PINTADAS	
OP1 - 01 R08	PORTAS 2 FOLHAS CENTRAL	AÇO INÓX	07
OP1 - 01 R09		PINTADAS	
MA1 - 00 T13	RAMPA MAGNÉTICA 60 / 110 Vcc		08
MA1 - 01 T13	RAMPA MECÂNICA		09
OP1 - 01 R10	ROLDANA	1 / 2" mm	10
OP1 - 01 R11		16 mm	
OP1 - 01 R12	ROLDANA COM FUNDO RETO		10
OP1 - 01 R13	SUSPENSÃO	PORTA	11
OP1 - 01 R14		BARRA	12
OP1 - 01 R16	CONTATO FIM DE CURSO		13
OP1 - 01 R16	BOBINA PARA RAMPA 110 Vcc		14
OP1 - 01 R17			15
OP1 - 01 R18	ROLDANA	INFERIOR COM EXCÊNTRICO	16
OP1 - 01 R19		SUPERIOR	17
OP1 - 01 R20		INFERIOR COM EXCÊNTRICO	18
OP1 - 01 R21		SUPERIOR	19

CÓDIGO ELEVATEC	ACESSÓRIOS E REPOSIÇÃO		FIG
OP1 - 01 R22	RAMPA MECÂNICA SIMULTÂNEA	DIREITA	20
OP1 - 01 R23		ESQUERDA	21
OP1 - 01 R24	MOLA PARA RAMPA MECÂNICA		22
OP1 - 01 R25	EIXO PARA ROLDANA SUPERIOR/INFERIOR		23
OP1 - 01 R26			
OP1 - 01 R27	FONTE RETIFICADORA PARA RAMPA MAG.		25
OP1 - 01 R28	INVERSOR DE FREQUÊNCIA VVVF 1 / 2 CV		26
OP1 - 01 R29	ROLDANA C/ PARAF. P/ RAMPA SIMULTÂN.		26
OP1 - 01 R30	CAMES		27
PO1 - 00 R27	CORREIÇA DE SOLEIRA COMPLETA		28
OP1 - 01 R31	DISPOSITIVO DE PROTEÇÃO 1		29
OP1 - 01 R32	DISPOSITIVO DE PROTEÇÃO 2		30
OP1 - 01 R33	DISPOSITIVO DE PROTEÇÃO 3		31
OP1 - 01 R34	DISPOSITIVO DE PROTEÇÃO 4		32
OP1 - 01 R35	MOLA		33
OP1 - 01 R36	MOTOR TRIFÁSICO		34
PO1 - 01 R24	NYLON PARA SOLEIRA		35
PO1 - 01 R26	PARAFUSO PARA SUPORTE DE PORTA		36
OP1 - 01 R37	POLIA INTERMEDIÁRIA		37
OP1 - 01 R38	POLIA		38
OP1 - 01 R39	POLIA + MANCAL COM EIXO E RALAMENTO		39
OP1 - 01 R40	POLIA PARA MOTOR		40
OP1 - 01 R41	PARAF. P/ DISPOSIT. DE PROTEÇÃO Nº 30		41
OP1 - 01 R42	BASE COM REGULAGEM		42