

RAMPA MECÂNICA SIMULTÂNEA

1 / 2

DIMENSÕES DA RAMPA

MENOR A = 530 mm

MAIOR A = 790 mm

PADRÃO A = 680 mm

B = 350

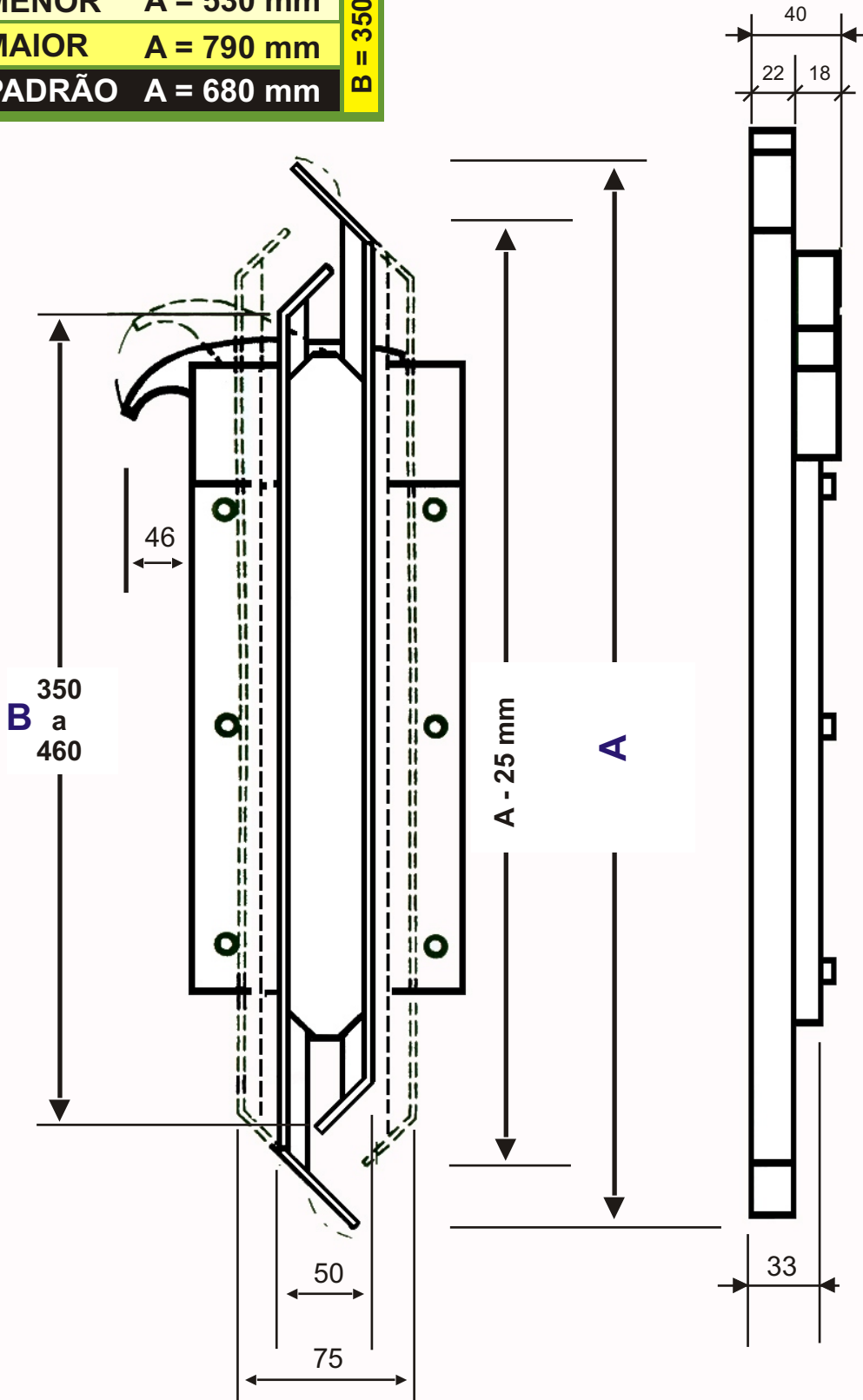
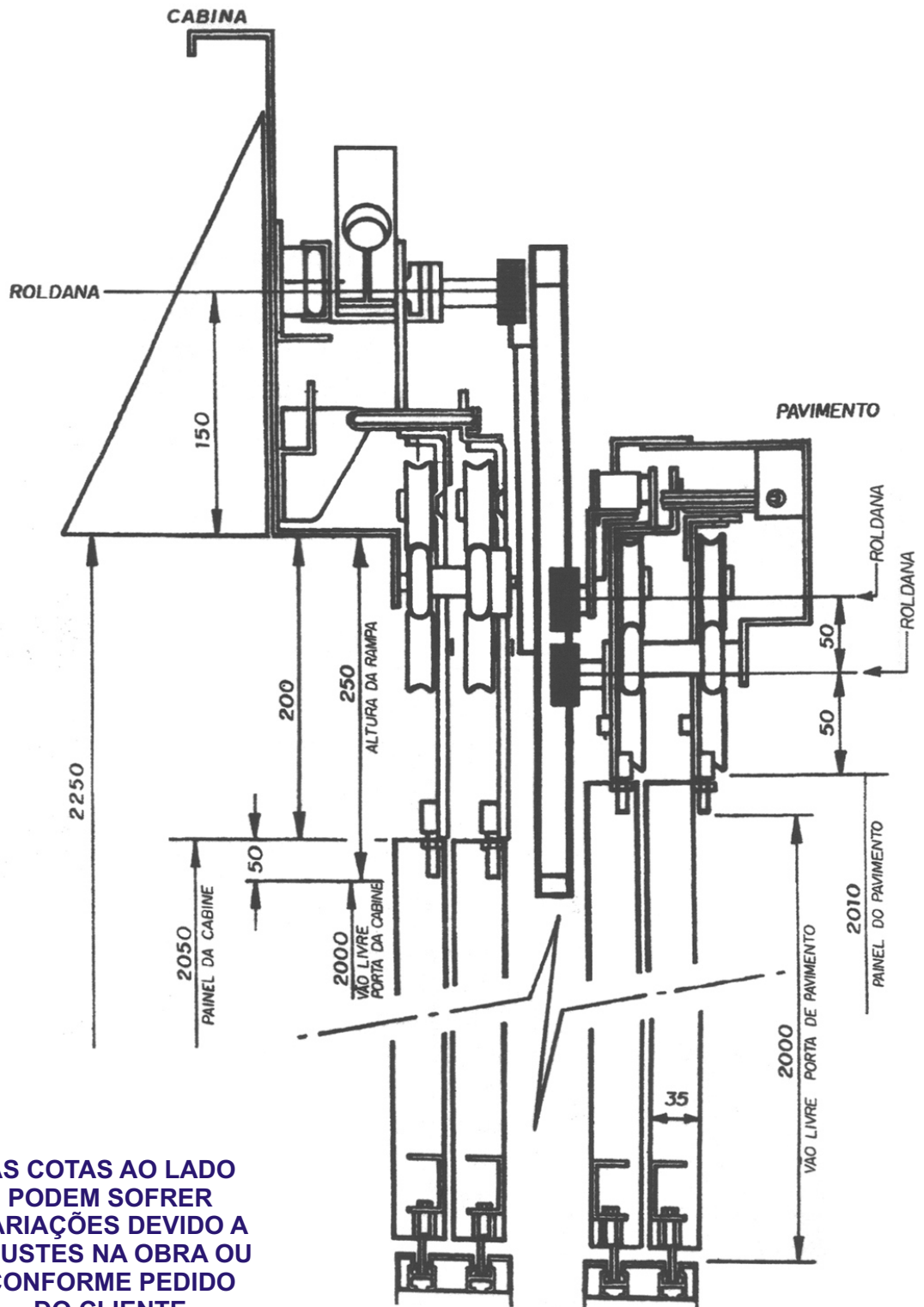


DIAGRAMA MECÂNICO DE FUNCIONAMENTO DA RAMPA SIMULTÂNEA



**AS COTAS AO LADO
PODEM SOFRER
VARIÁÇÕES DEVIDO A
AJUSTES NA OBRA OU
CONFORME PEDIDO
DO CLIENTE**