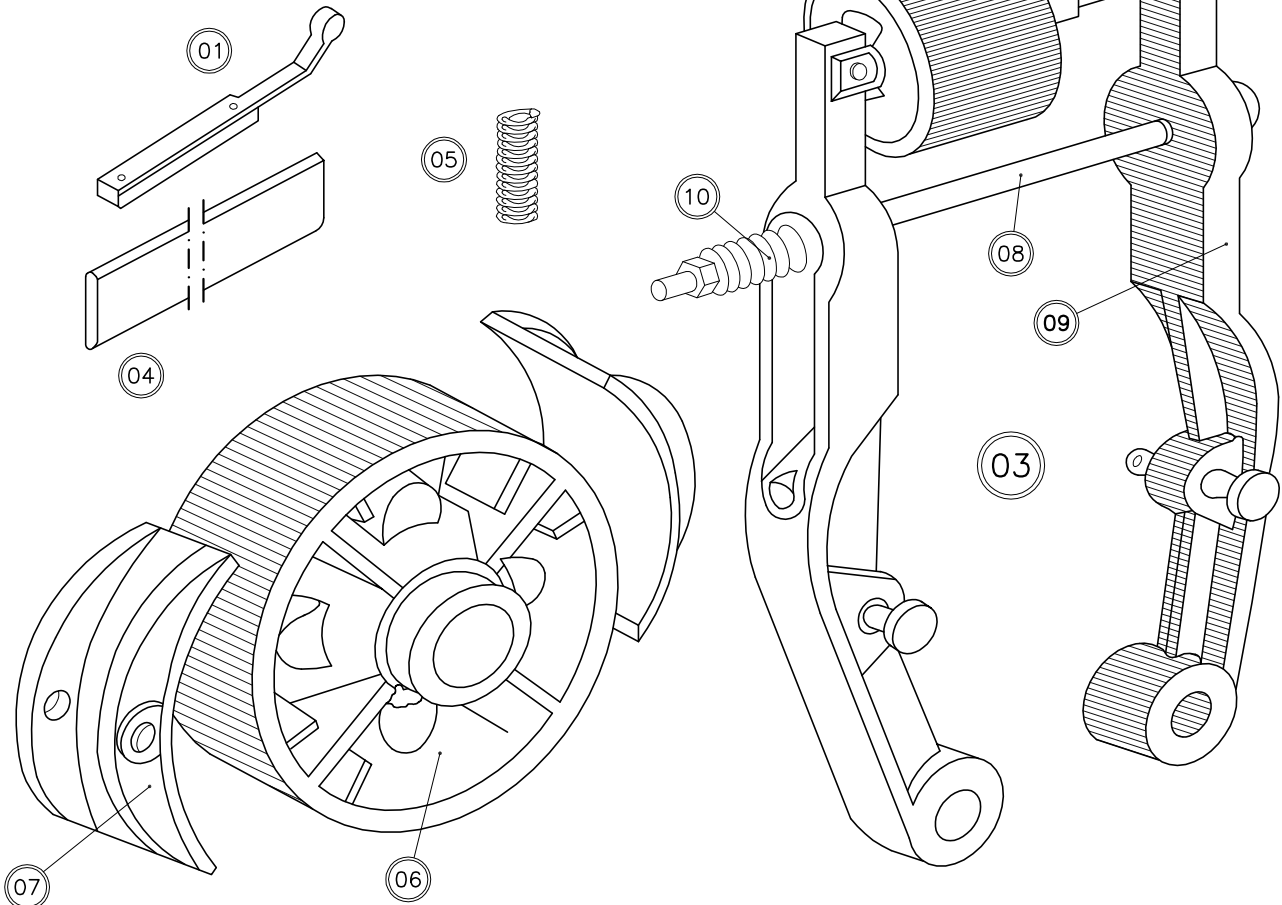


## FREIO

CÓDIGO ELEVATEC	CÓDIGO ORIGINAL	DESCRIÇÃO	FIG.	
FR3-00C01	125030	ALAVANCA COM LONA PARA BS 11	01	
FR3-00C02	152895	ENGRENAGEM BS 11	02	
FR3-00C03		FREIO ELETROMAGNÉTICO W 54 Ø200mm	90Vcc 03	
FR3-00C04		FREIO ELETROMAGNÉTICO W 55 Ø250mm		
FR3-00C05	125532	MOLA DE FECHO	04	
FR3-00C06	125520			FINA
FR3-00C07	114312	MOLA PARA FREIO BS	05	
FR3-00C08	114313			GROSSA
FR3-00C09	117314			3,5
FR3-00C10	118315			4,0
FR3-00C11	117316			4,5
FR3-00C12	114201	POLIA DE FREIO	06	
FR3-00C13	115199			92 x 200 (W 54)
FR3-00C14	115201			126 x 250 F 32 (W 55)
FR3-00C15	117201			126 x 250 F 28 (W 55)
FR3-00C16		SAPATA DE FREIO	07	
FR3-00C17				160 x 250 (W 57)
FR3-00C18		BOBINA 90Vcc	08	
FR3-00C19				Ø200 W 54
FR3-00C20		TIRANTE COM MOLLA	09	
FR3-00C21		BRAÇO PARA FREIO	10	
FR3-00C22		MOLA	11	
FR3-00C23		SOLENÓIDE COMPLETO W54/90Vcc	11	
FR3-00C24		SOLENÓIDE COMPLETO W55/90Vcc	11	

– Os componentes não relacionados acima, poderão ser fornecidos mediante.



Figs. 6 e 7 não fazem parte do freio eletromecânico