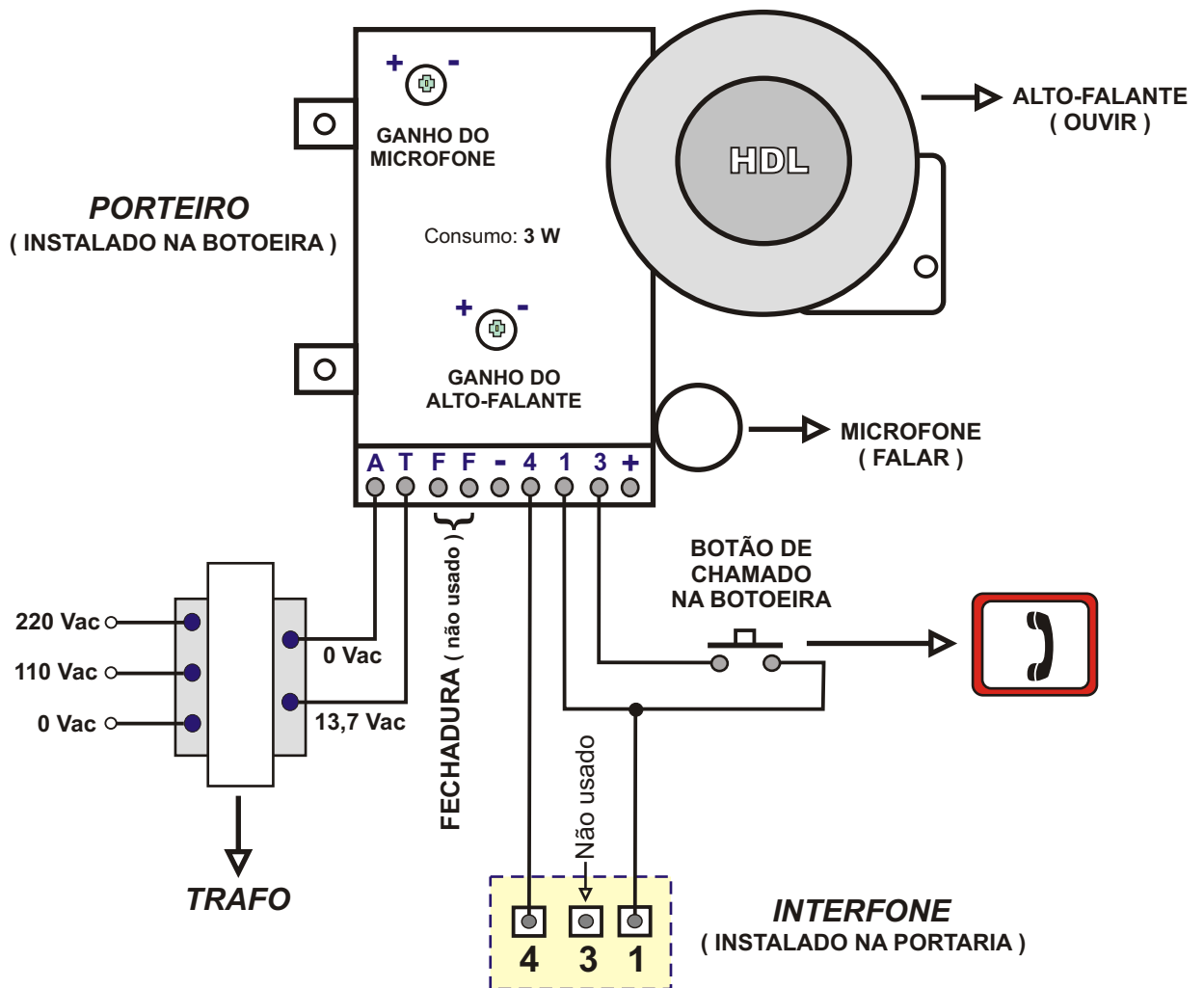


LIGAÇÃO ELÉTRICA DO INTERFONE HDL



No porteiro os pontos identificados por “ + ” e “ - ” servem apenas para **manutenção pela assistência técnica HDL** e supressão de ruído de **Rádio Freqüência (RF)**

Para alimentação do sistema no caso de falta de energia elétrica, o departamento técnico técnico da HDL sugeriu o uso de um **No Break !**

Segundo o departamento técnico da HDL a unidade **L 307 (Luz / Pilha)** alimenta somente a “ mesa ” na portaria.

TABELA DE BITOLA DE FIOS

DE	ATÉ	BITOLA	
0 m	100 m	0,5 mm	24 AWG
100 m	200 m	0,75 mm	22 AWG
200 m	600 m	1,0 mm	18 AWG
600 m	1.000 m	1,5 mm	16 AWG