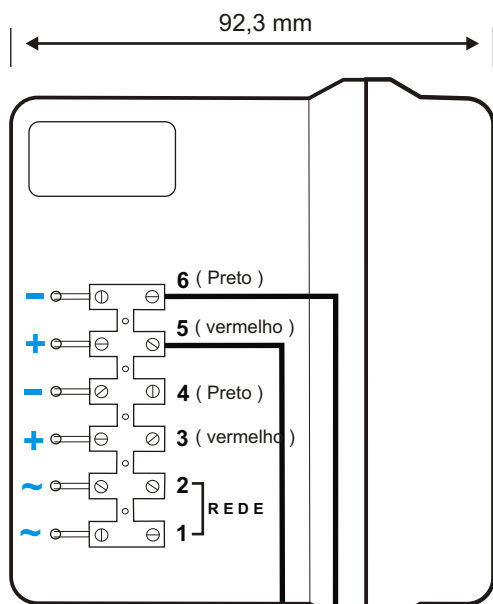


LIGAÇÃO ELÉTRICA DO INTERFONE IPR 8.000



VISTA LATERAL
Luz de Emergência

IDENTIFICAÇÃO DOS TERMINAIS DO BORNE

- 1 - Fase da rede elétrica local
- 2 - Neutro da rede elétrica local
- 3 - positivo do plafon com leds / * módulo p/ lâmpada PL
- 4 - negativo do plafon com leds / * módulo p/ lâmpada PL
- 5 - positivo da alimentação do interfone / sirene
- 6 - negativo da alimentação do interfone / sirene

Saídas de 12 Vcc

* Observar e respeitar polaridade de ligação (risco de dano)

Saídas " 5 (+) " e " 6 (-) " possuem tensão permanentemente

