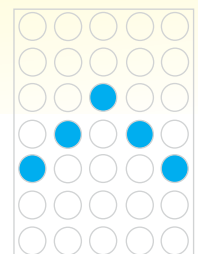
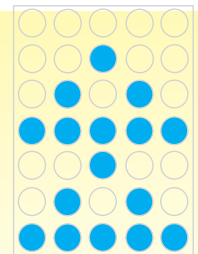
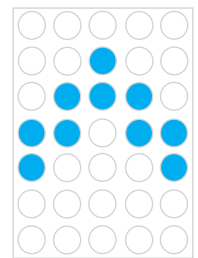
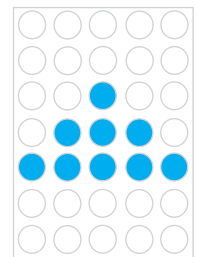
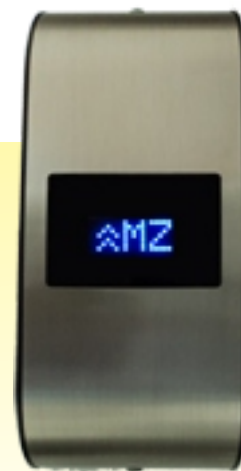


# ELEVATEC<sup>®</sup>

ELEVADORES & COMPONENTES

## DISPLAY UNIVERSAL SERIAL MATRIZ DE PONTOS

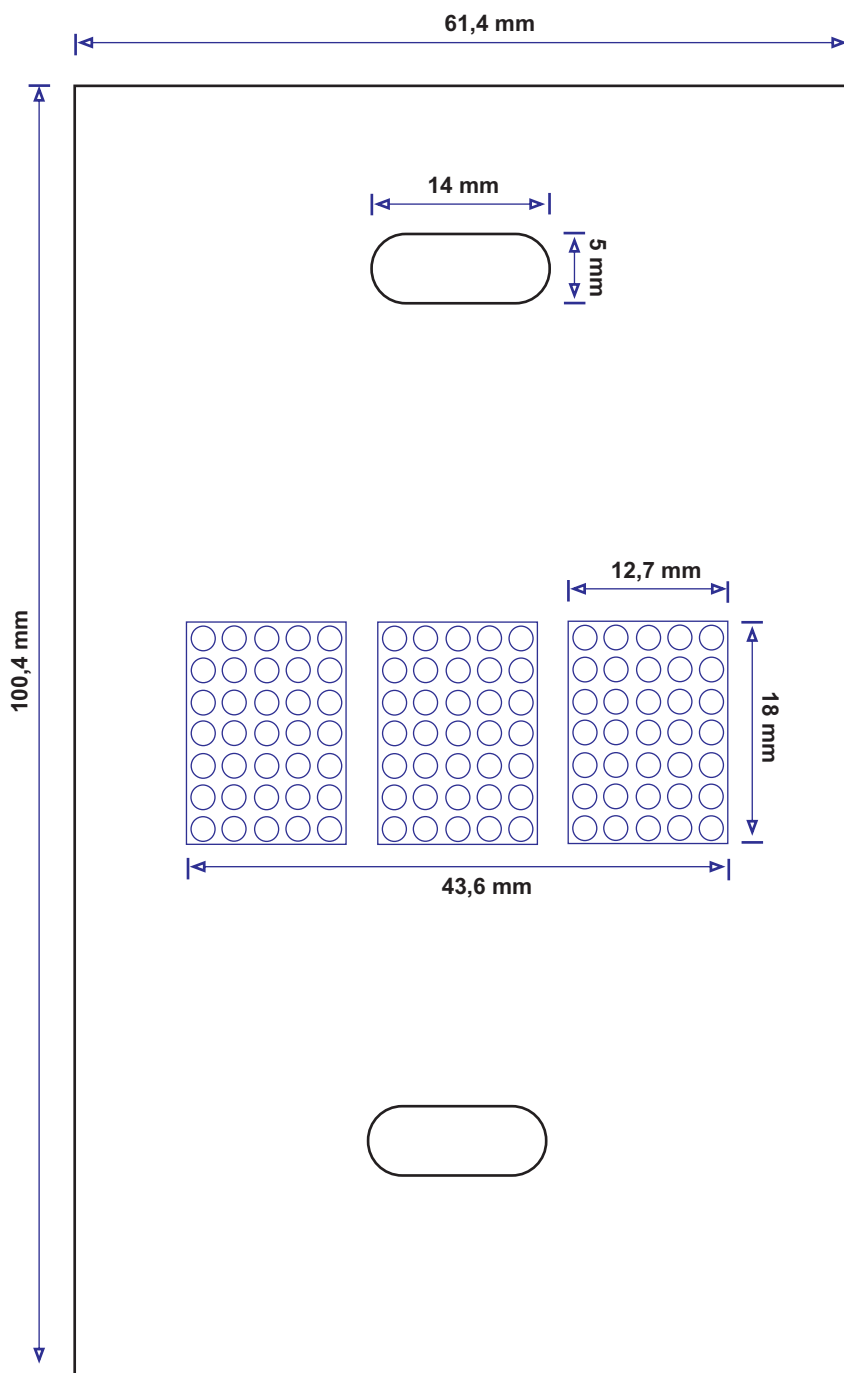


Visite nosso site :  
[www.ELEVATEC.COM.BR](http://www.ELEVATEC.COM.BR)

MANUAL - VERSÃO 1.0  
OUT. / 2010  
\* Botoeira não inclusa

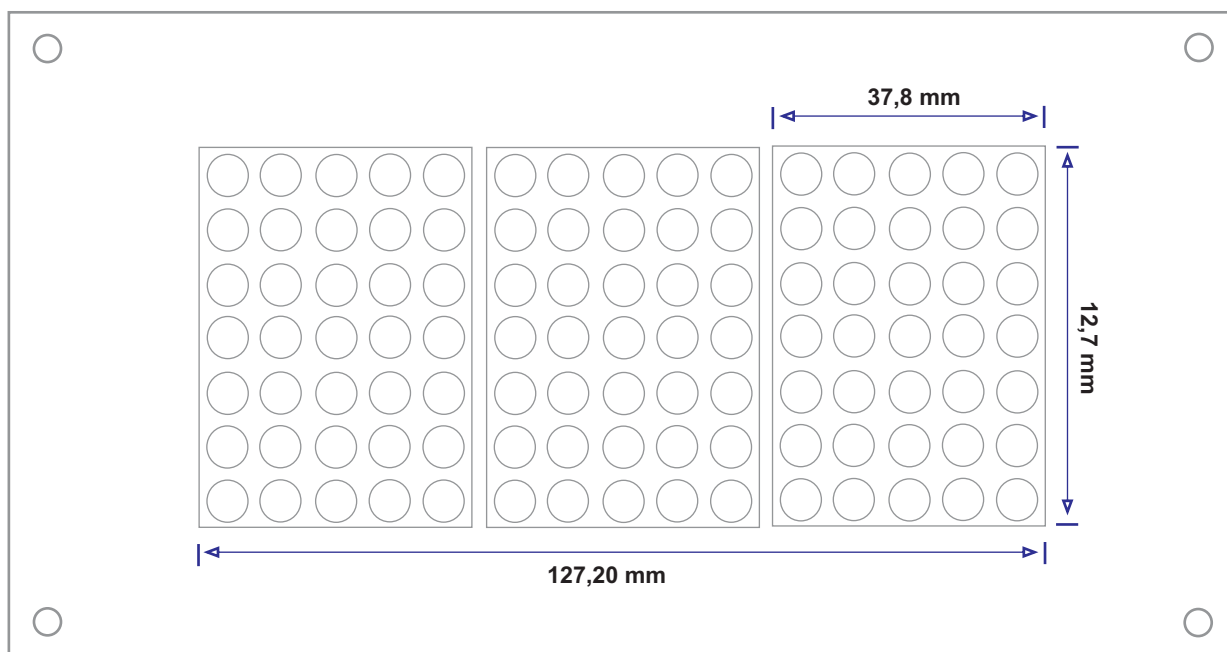
**DISPLAY UNIVERSAL SERIAL - MATRIZ DE PONTOS**

**1**



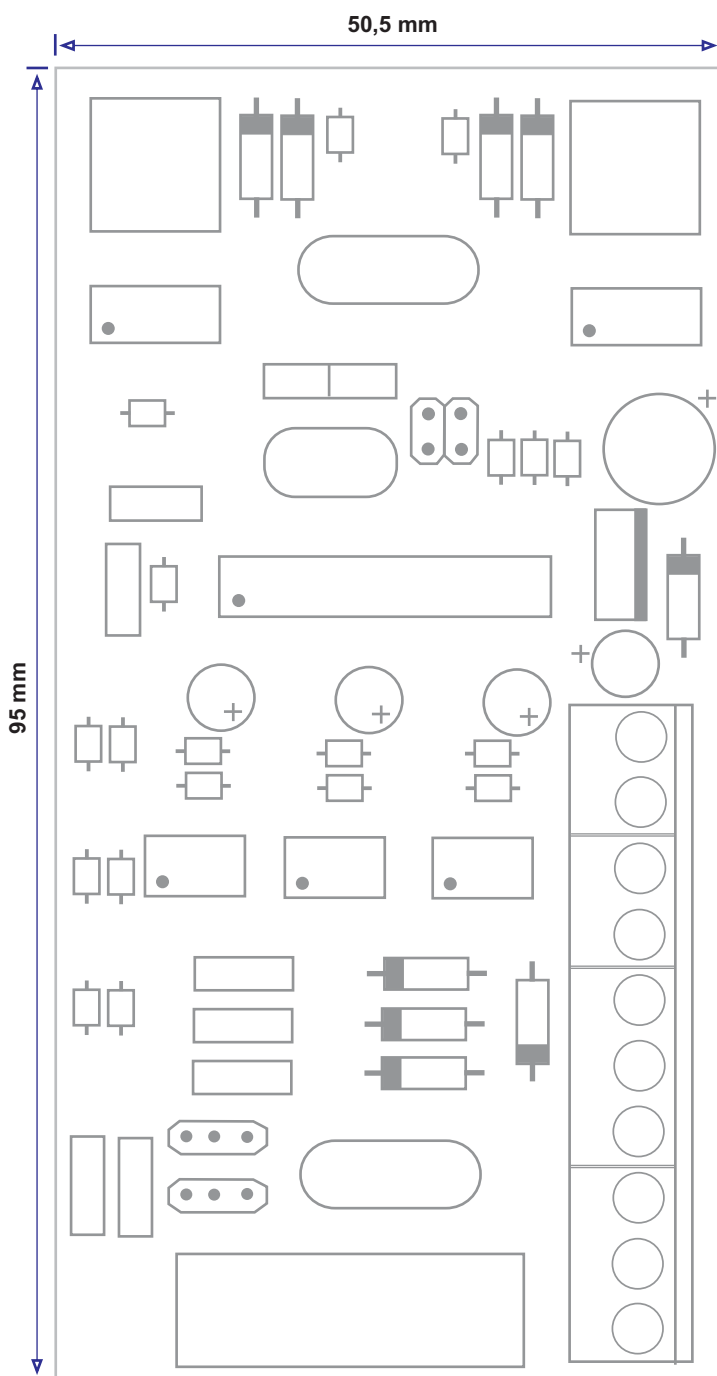
**DISPLAY UNIVERSAL SERIAL - MATRIZ DE PONTOS**

**2**



**DISPLAY UNIVERSAL SERIAL - MATRIZ DE PONTOS**

**3**

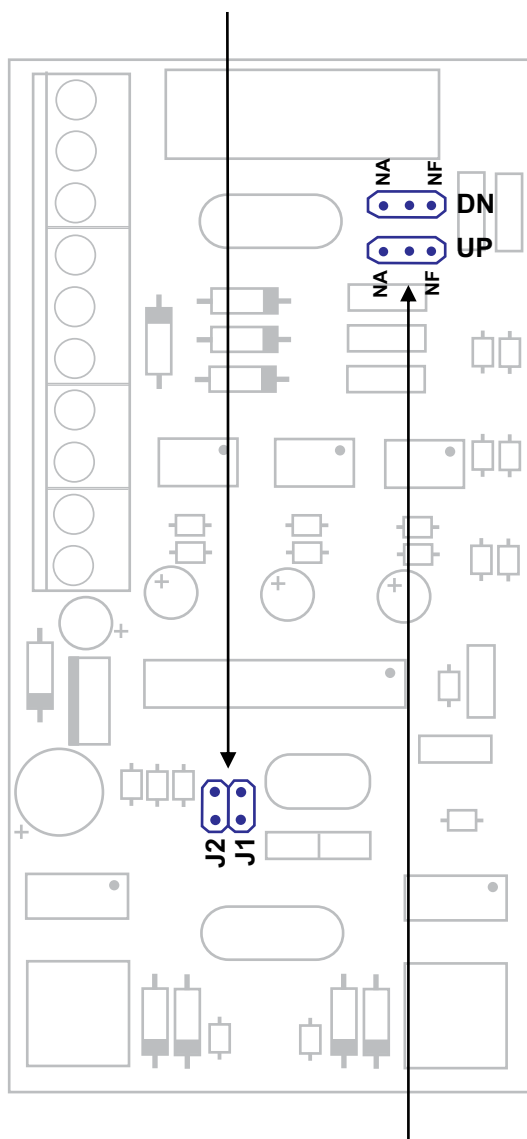


**DISPLAY UNIVERSAL SERIAL - CONFIGURAÇÃO DA PLACA DECODIFICADORA**

**4**

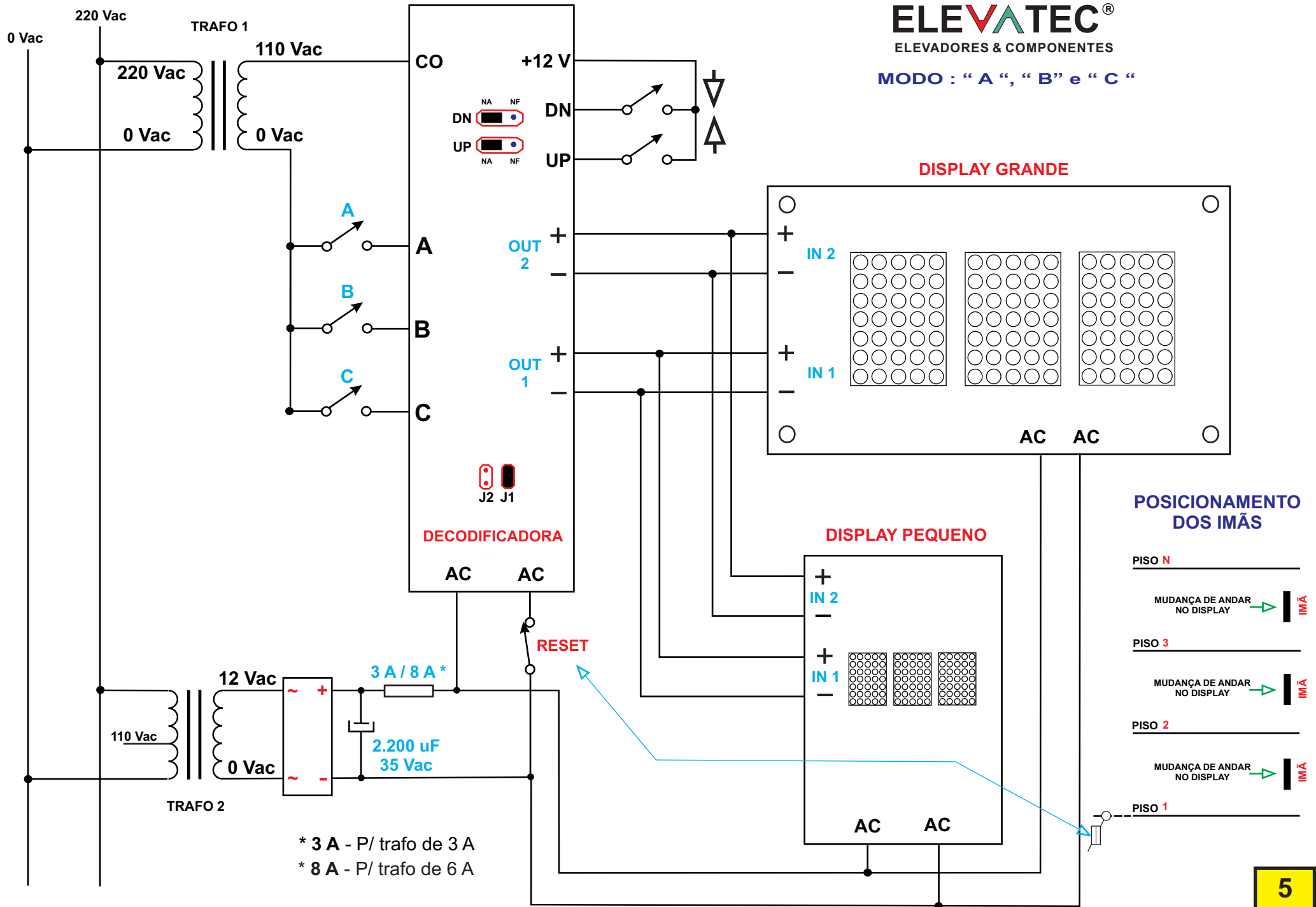
**MODO DE OPERAÇÃO**

JUMPER	MODO
J1	A, B, C
J2	SOBE, DESCE e RESET

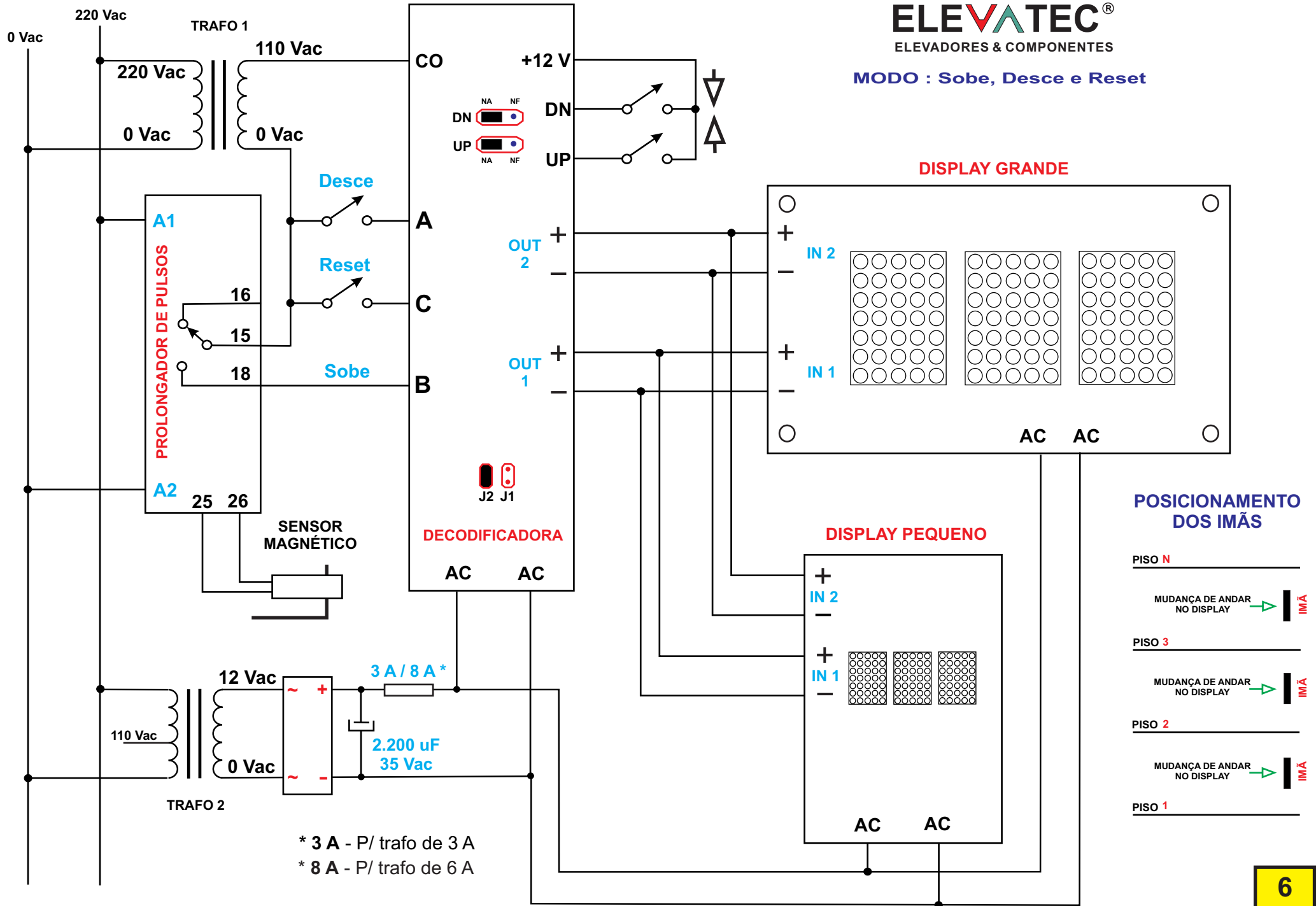


**SETA DE DIREÇÃO**

JUMPER	POSIÇÃO	REFERÊNCIA	TIPO DE CONTATO	ENTRADA	DIREÇÃO DA SETA INDICA
J3	NA	+ 12 Vcc	NA	UP	SUBIDA
J4	NA	+ 12 Vcc	NA	DN	DESCIDA
J3	NF	COM	NF	UP	SUBIDA
J4	NF	COM	NF	DN	DESCIDA



MODO : Sobe, Desce e Reset



\* 3 A - P/ trafo de 3 A  
\* 8 A - P/ trafo de 6 A