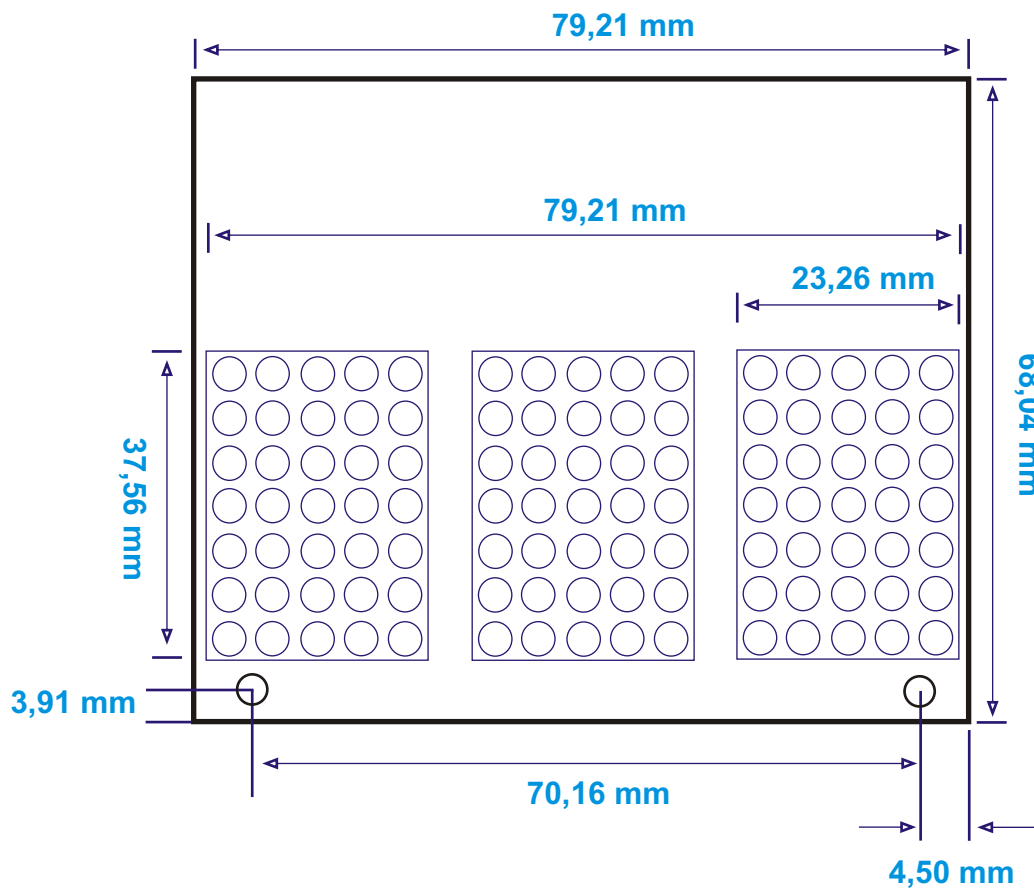


DISPLAY SERIAL MATRIZ DE PONTOS - 37 mm



Tipo : **Alfanumérico** (números e letras)

Ligação : **3 fios** (positivo, negativo e dados)

Tensão : **24 Vcc**

Aplicação : **Comandos Elevatec**