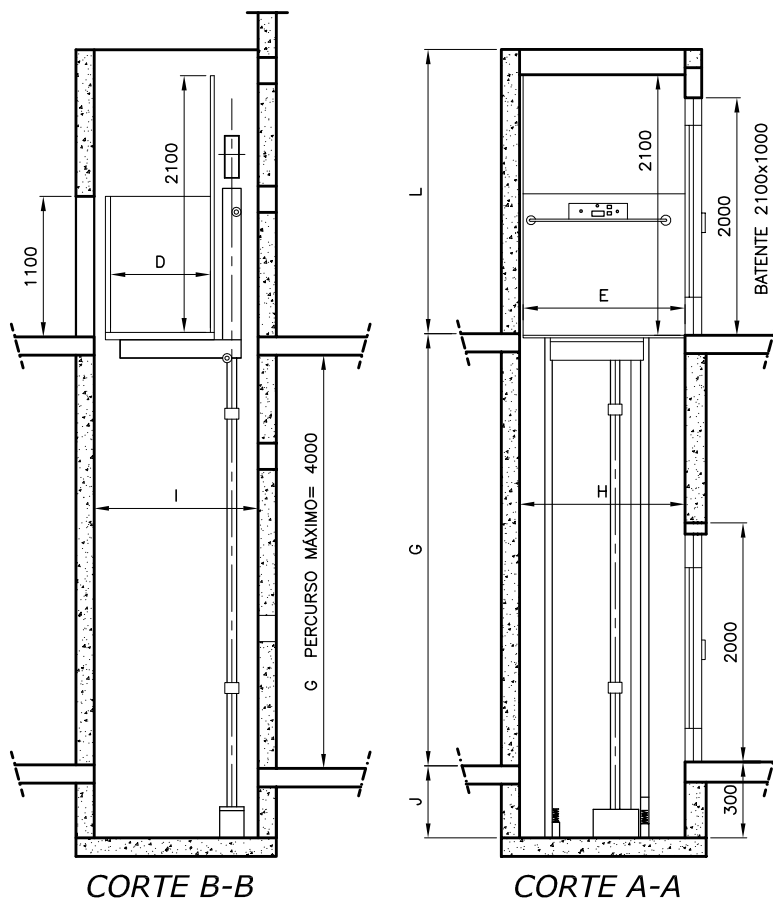


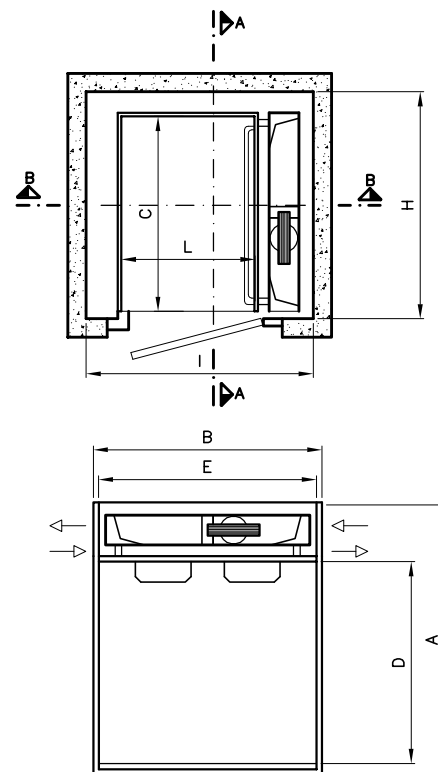
PLATAFORMA DE ELEVAÇÃO COM CAIXA ENCLAUSURADA



- PISTÃO LATERAL A DIREITA
- PISTÃO LATERAL A ESQUERDA
- PISTÃO CENTRAL AO FUNDO
- PORTA E.V. COM FECHO A DIREITA
- PORTA E.V. COM FECHO A ESQUERDA

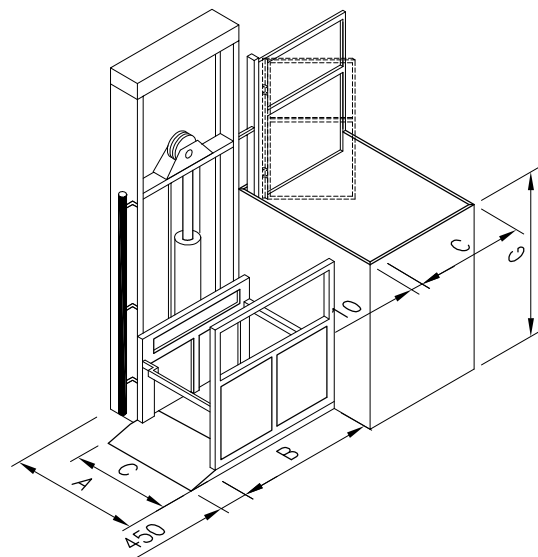
EXEMPLO:

PISTÃO LATERAL A DIREITA
PORTA E.V. COM FECHO ESQUERDO



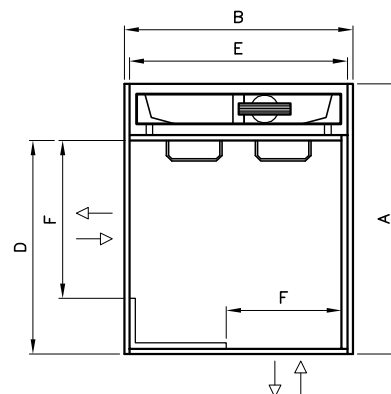
PLATAFORMA DE ELEVAÇÃO COM CAIXA NÃO ENCLAUSURADA

ACESSO PELO MESMO LADO OU LADOS OPOSTOS



**NORMA
ISO 9386**

- PISTÃO 1:1
- PISTÃO 2:1
- CAPACIDADE _____kg
- CARGA TOTAL _____kg
- 200mm de CURSO EXTRA ENTRE GUIAS _____mm
- PARADAS _____



ACESSO POR LADOS REVERSOS

Cotas em "mm"

VELOC. m/mim	PORTAS TIPO	MEDIDAS DA PLATAFORMA						CURSO G	CAIXA		ALTURA DA CAIXA		RECINTO P/ HID.			
		EXTERNA A	EXTERNA B	EXTERNA C	INTERNA D	INTERNA E	EXTERNA F		LARGURA H	LARGURA I	J	L	ALTURA K	LARGURA M	PROFUND. N	

ELEVATEC ® IND. COM. IMP e EXP. LTDA		Site: http://www.elevatec.com.br		PLATAFORMA:	
		e-mail: elevatec@elevatec.com.br			
PLANTA DE INSTALAÇÃO DIMENSÕES GERAIS					
PROPRIETÁRIO:					
LOCAL:					
PROJETO: ENG° CARLOS E. DOMINGOS		VISTO:		DATA:	
OBRA(S) N°(S):		DESENHO N°		ESCALA: SEM ESCALA	
				REV.:	