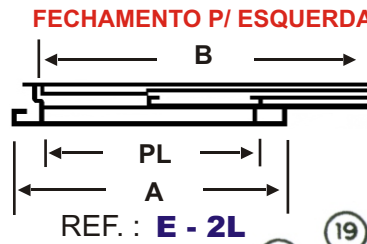
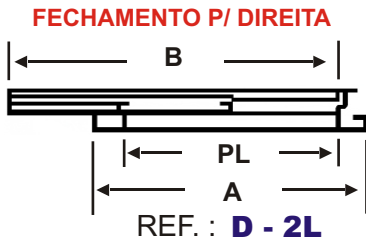
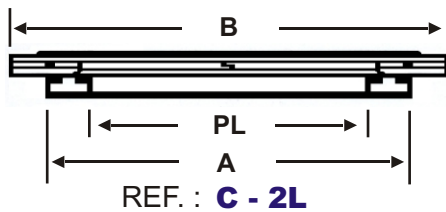
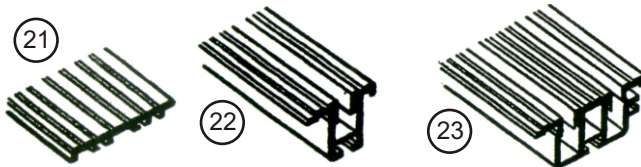
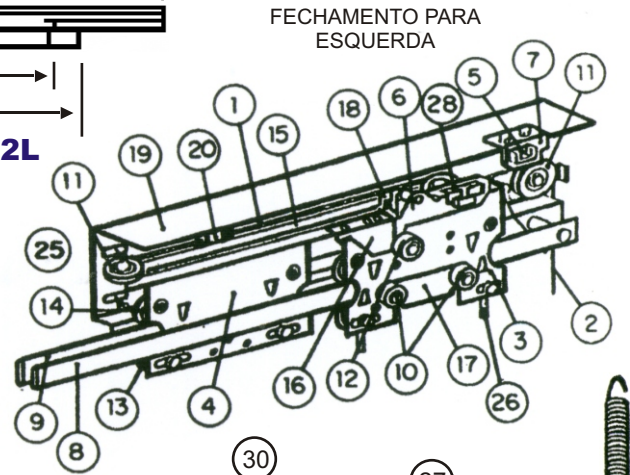


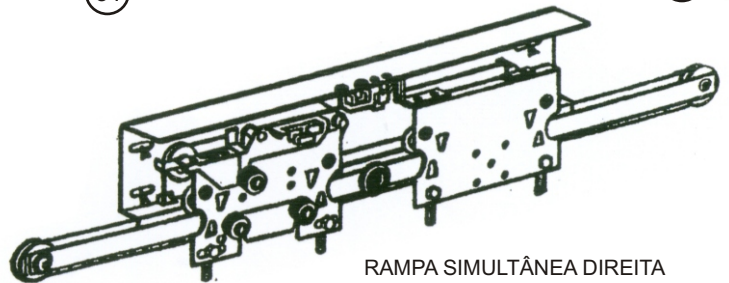
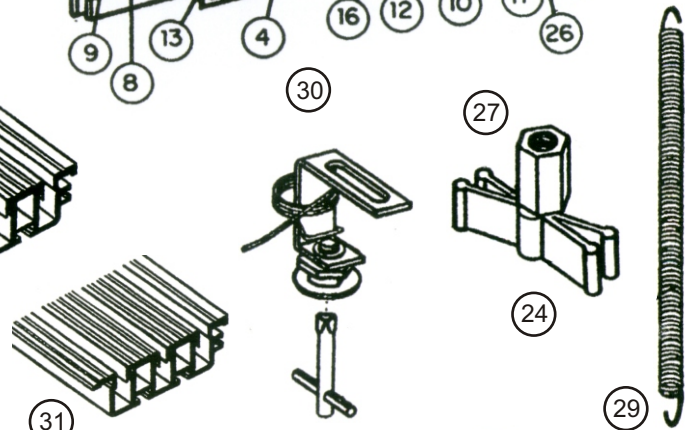
PEÇAS DE REPOSIÇÃO PARA PORTAS DE PAVIMENTO CENTRAL E LATERAL



MECANISMO LATERAL				
CÓDIGO ELEVATEC	PL	A	B	LADO
P01 - 00 M1	700	1.000	1.120	D / E
P01 - 00 M2	800	1.100	1.270	
P01 - 00 M3	900	1.200	1.420	
P01 - 00 M4	1.000	1.300	1.570	
P01 - 00 M5	1.100	1.400	1.720	
P01 - 00 M6	1.200	1.500	1.870	



MECANISMO CENTRAL			
CÓDIGO ELEVATEC	PL	A	B
P01 - 00 M11	700	1.000	1.480
P01 - 00 M12	800	1.100	1.680
P01 - 00 M13	900	1.200	1.880
P01 - 00 M14	1.000	1.300	2.080
P01 - 00 M15	1.100	1.400	2.280
P01 - 00 M16	1.200	1.500	2.480



CÓDIGO ELEVATEC	REPOSIÇÃO	FIG
P01 - 00 R01	CABO DE AÇO Ø 1/8" COM TERMINAIS	01
P01 - 00 R02	CABO DE AÇO DE RECUPERAÇÃO	02
P01 - 00 R03	CARRETLHA CONDUTORA	03
P01 - 00 R04	CARRETLHA CONDUZIDA	04
P01 - 00 R05	CONTATO DE PORTA INFERIOR	05
P01 - 00 R06	FECHO BASCULANTE INFERIOR	06
P01 - 00 R07	FECHO SUPERIOR	07
P01 - 00 R08	GUIA 40 x 10 EXTERNO	08
P01 - 00 R09	GUIA 40 x 10 INTERNO	09
P01 - 00 R10	ROLDANA DO ARRASTE	10
P01 - 00 R11	ROLDANA DO CABO DE AÇO	11
P01 - 00 R12	ROLDANA DO FECHO BASCULANTE	12
P01 - 00 R13	ROLDANA INFERIOR	13
P01 - 00 R14	ROLDANA SUPERIOR	14
P01 - 00 R15	SUPORTE DAS ROLDANAS	15
P01 - 00 R16	SUPORTE DE ABERTURA	16
P01 - 00 R17	SUPORTE DE ARRASTE	17
P01 - 00 R18	SUPORTE DO FECHO BASCULANTE	18

CÓDIGO ELEVATEC	REPOSIÇÃO	FIG
P01 - 00 R19	SUPORTE DO MECANISMO	19
P01 - 00 R20	SUPORTE DO TENSOR	20
P01 - 00 R21	SOLEIRA DE PAVIMENTO	21
P01 - 00 R22	SOLEIRA DE 1 CANAL	22
P01 - 00 R23	SOLEIRA DE 2 CANAIS	23
P01 - 00 R24	NYLON PARA SOLEIRA	24
P01 - 00 R25	MECANISMO DE SUSPENSÃO DE PORTA	25
P01 - 00 R26	PARAFUSO PARA SUPORTE DA PORTA	26
P01 - 00 R27	CORREDIÇA DE SOLEIRA COMPLETA	27
P01 - 00 R28	CONTATO DE PORTA SUPERIOR	28
P01 - 00 R29	MOLA DE RETORNO	29
P01 - 00 R30	ILHÓS DE SEGURANÇA COMPLETO	30
P01 - 00 R31	SOLEIRA DE 3 CANAIS	31