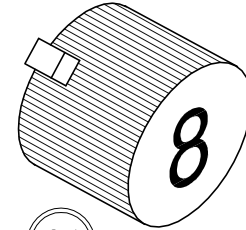
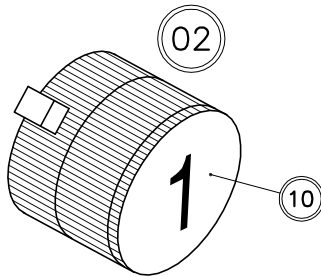


BOTÕES

CÓDIGO ELEVATEC	CÓDIGO ORIGINAL	TIPO	TIPO DE SINALIZAÇÃO	COR DO ACIONADOR	DESCRIÇÃO ACIONADOR	FIG.
B05-01L01		25.5mm (BAQUELITE)	ACIONADOR (SEM)	PRETO	LISO	01
B05-01G01	GRAVADO					
B05-02L01		25.5mm (COM LENTE)	ACIONADOR (SEM)	PRETO	LISO	02
B05-02G01	GRAVADO					
B05-03L01				CREME	LISO	
B05-03G01					GRAVADO	
B05-04L01		AC-2	(SEM)	BRANCO	LISO	03
B05-04G01					GRAVADO	
B05-05L01			LÂMPADA MINIATURA	BRANCO	BRANCO	LISO
B05-05G01		GRAVADO				
B05-06L01		INDICADOR LUMINOSO (COMPLETO)				13



01

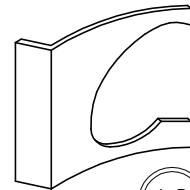


02

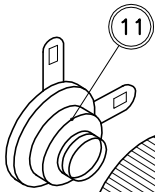
10



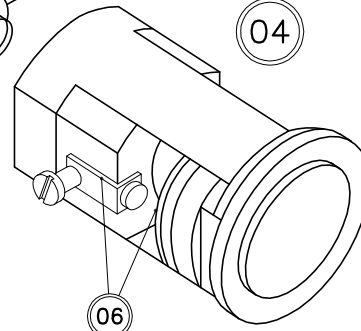
04



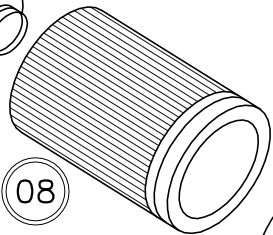
12



11

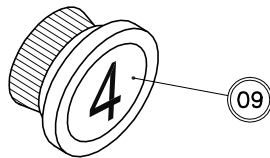


06

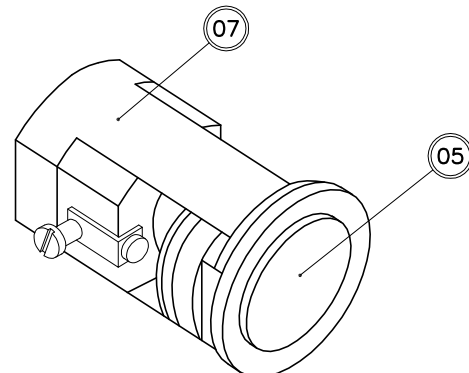


08

13



09



07

05

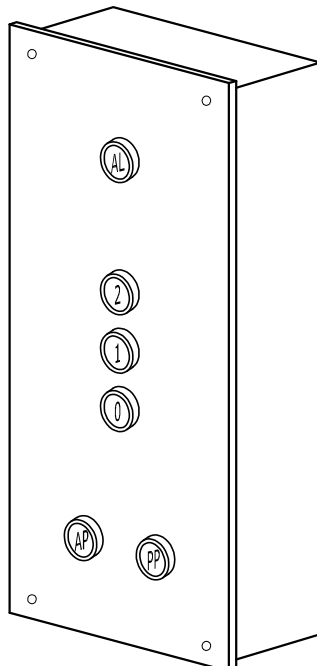
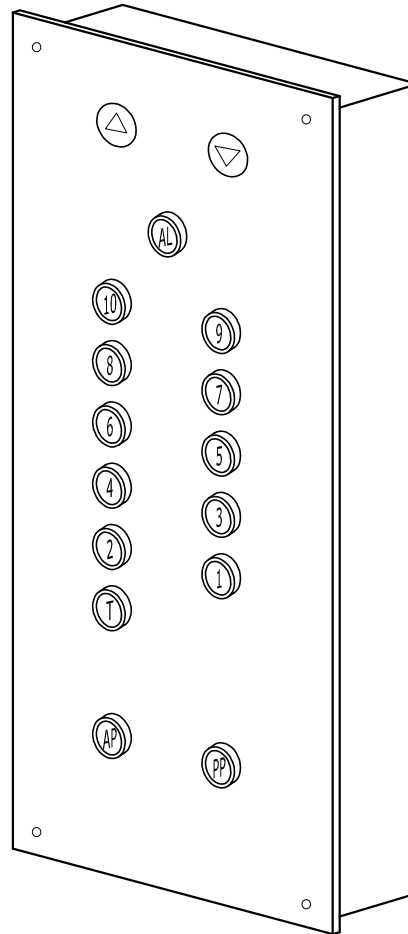
03

CÓDIGO ELEVATEC	CÓDIGO ORIGINAL	COMPONENTES PARA REPOSIÇÃO	FIG.
B05-00C01		CABEÇA DO ACIONADOR (AG-2)	05
B05-00C02		CONTATO	06
B05-00C03		CORPO	07
B05-00C04		DISTANCIADOR	08
B05-00C05		INDICADOR LUMINOSO	09
B05-00C06		LENTE DE PROTEÇÃO	10
B05-00C07		SOQUETE	11
B05-00C08		TRAVA	12

– Os componentes não relacionados na tabela acima, poderão ser fornecidos mediante pedido.

BOTOEIRA DE CABINE COM E SEM SINALIZAÇÃO

CÓDIGO ELEVATEC	CÓDIGO ORIGINAL	TIPO DE BOTÃO	DESIGNAÇÃO
BC5-01P03		B05 04 G01	T-1 A 2 – EM E LUZ
BC5-02P03		B05 05 G01	(3 PARADAS)
BC5-01P04		B05 04 G01	T-1 A – EM E LUZ
BC5-02P04		B05 05 G01	(4 PARADAS)
BC5-01P05		B05 04 G01	T-1 A 4 – EM E LUZ
BC5-02P05		B05 05 G01	(5 PARADAS)
BC5-01P06		B05 04 G01	T-1 A 5 – EM E LUZ
BC5-02P06		B05 05 G01	(6 PARADAS)
BC5-01P07		B05 04 G01	T-1 A 6 – EM E LUZ
BC5-02P07		B05 05 G01	(7 PARADAS)
BC5-01P08		B05 04 G01	T-1 A 7 – EM E LUZ
BC5-02P08		B05 05 G01	(8 PARADAS)
BC5-01P09		B05 04 G01	T-1 A 8 – EM E LUZ
BC5-02P09		B05 05 G01	(9 PARADAS)
BC5-01P10		B05 04 G01	T-1 A 9 – EM E LUZ
BC5-02P10		B05 05 G01	(10 PARADAS)
BC5-01P11		B05 04 G01	T-1 A 10 – EM E LUZ
BC5-02P11		B05 05 G01	(11 PARADAS)
BC5-01P12		B05 04 G01	T-1 A 11 – EM E LUZ
BC5-02P12		B05 05 G01	(12 PARADAS)
BC5-01P13		B05 04 G01	T-1 A 12 – EM E LUZ
BC5-02P13		B05 05 G01	(13 PARADAS)
BC5-01P14		B05 04 G01	T-1 A 13 – EM E LUZ
BC5-02P14		B05 05 G01	(14 PARADAS)
BC5-01P15		B05 04 G01	T-1 A 14 – EM E LUZ
BC5-02P15		B05 05 G01	(15 PARADAS)
BC5-01P16		B05 04 G01	T-1 A 15 – EM E LUZ
BC5-02P16		B05 05 G01	(16 PARADAS)
BC5-01P17		B05 04 G01	T-1 A 16 – EM E LUZ
BC5-02P17		B05 05 G01	(17 PARADAS)
BC5-01P18		B05 04 G01	T-1 A 17 – EM E LUZ
BC5-02P18		B05 05 G01	(18 PARADAS)
BC5-01P19		B05 04 G01	T-1 A 18 – EM E LUZ
BC5-02P19		B05 05 G01	(19 PARADAS)
BC5-01P20		B05 04 G01	T-1 A 19 – EM E LUZ
BC5-02P20		B05 05 G01	(20 PARADAS)
BC5-01P21		B05 04 G01	T-1 A 20 – EM E LUZ
BC5-02P21		B05 05 G01	(21 PARADAS)
BC5-01P22		B05 04 G01	T-1 A 21 – EM E LUZ
BC5-02P22		B05 05 G01	(22 PARADAS)
BC5-01P23		B05 04 G01	T-1 A 22 – EM E LUZ
BC5-02P23		B05 05 G01	(23 PARADAS)
BC5-01P24		B05 04 G01	T-1 A 23 – EM E LUZ
BC5-02P24		B05 05 G01	(24 PARADAS)
BC5-01P25		B05 04 G01	T-1 A 24 – EM E LUZ
BC5-02P25		B05 05 G01	(25 PARADAS)
BC5-01P26		B05 04 G01	T-1 A 25 – EM E LUZ
BC5-02P26		B05 05 G01	(26 PARADAS)



– As botoeiras de cabine não relacionadas na tabela acima, poderão ser fornecidos mediante pedido.

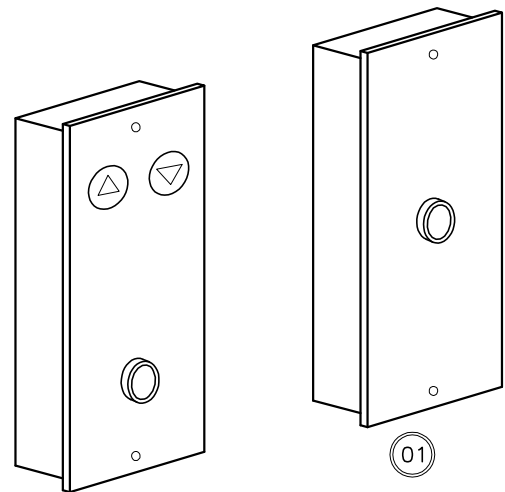
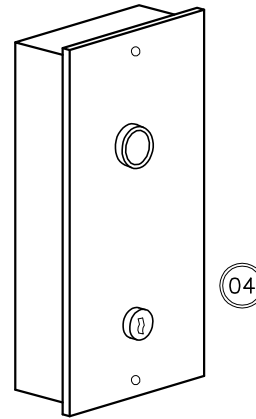
BOTOEIRA DE PAVIMENTO E INDICADOR DE POSIÇÃO

CÓDIGO ELEVATEC	CÓDIGO ORIGINAL	TIPO DE BOTÃO	DESIGNAÇÃO	FIG.
BP5–01T01		B05 04 L01	1 BOTÃO	01
		B05 05 L01		
BP5–01T02		B05 04 L01	2 BOTÕES	01
		B05 05 L01		
BP5–01T03		B05 04 L01	1 BOTÃO E 2 SETAS	02
		B05 05 L01		
BP5–01T04		B05 04 L01	2 BOTÕES E VISOR PARA DISPLAY	03
		B05 05 L01		
BP5–01T05		B05 04 L01	1 BOTÃO E CHAVE YALLE	04
		B05 05 L01		

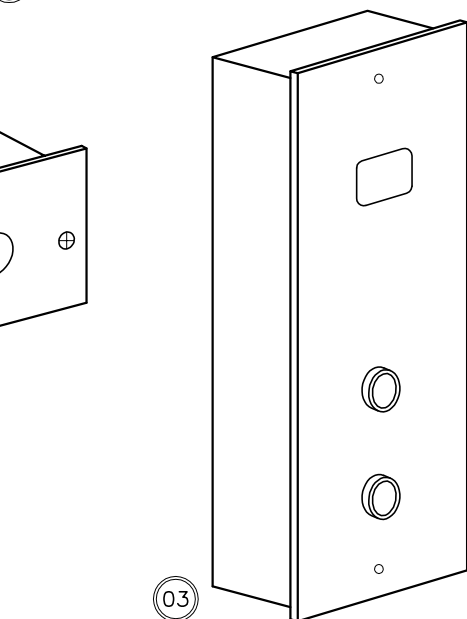
INDICADOR DE POSIÇÃO			
CÓDIGO ELEVATEC	CÓDIGO ORIGINAL	TIPO DE BOTÃO	DESIGNAÇÃO
BI5–01P03			3 PARADAS
BI5–01P04			4 PARADAS
BI5–01P05			5 PARADAS
BI5–01P06			6 PARADAS
BI5–01P07			7 PARADAS
BI5–01P08			8 PARADAS
BI5–01P09			9 PARADAS
BI5–01P10			10 PARADAS
BI5–01P11			11 PARADAS
BI5–01P12		ILSU–1	12 PARADAS
BI5–01P13			13 PARADAS
BI5–01P14			14 PARADAS
BI5–01P15			15 PARADAS
BI5–01P16			16 PARADAS
BI5–01P17			17 PARADAS
BI5–01P18			18 PARADAS
BI5–01P19			19 PARADAS
BI5–01P20			20 PARADAS

– Os componentes não relacionados na tabela acima, poderão ser fornecidos mediante pedido.

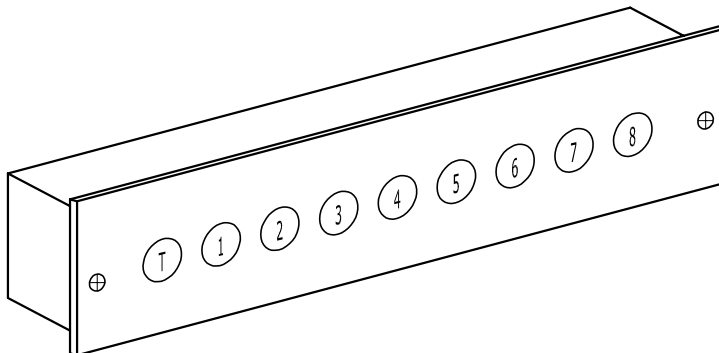
– Podemos fornecer qualquer tipo de botoeira de pavimento ou botoeiras indicadoras de posição mediante amostra ou desenho.



02



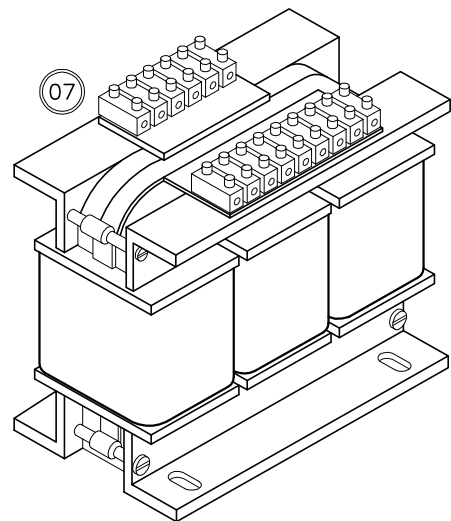
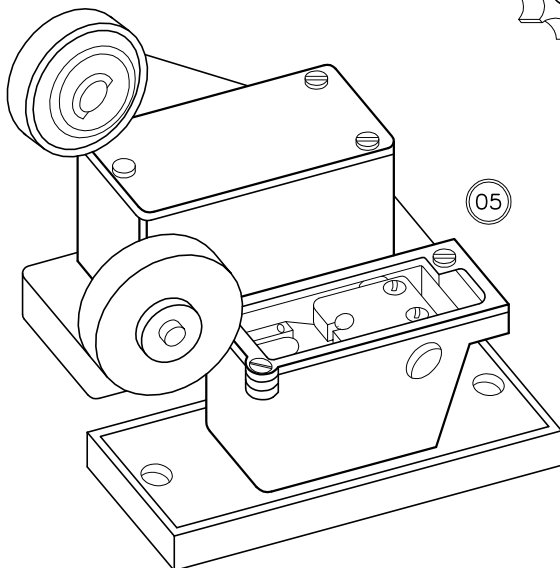
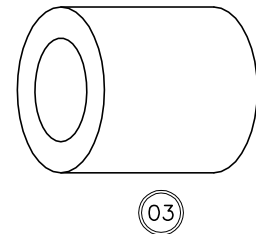
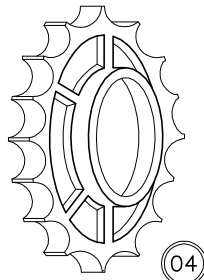
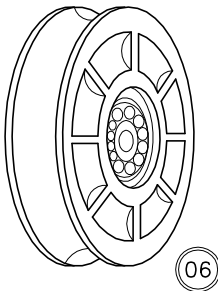
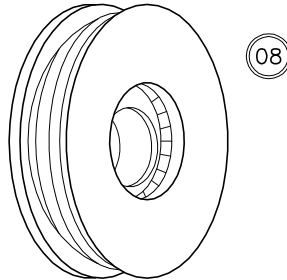
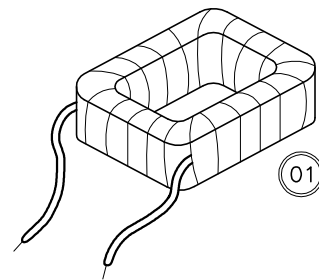
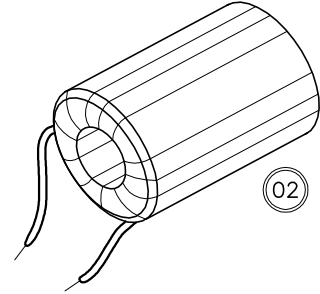
03



COMPONENTES ELÉTRICOS E MECÂNICOS

CÓDIGO ELEVATEC	CÓDIGO ORIGINAL	COMPONENTES				FIG.
CO500T01		BOBINA DE REDUÇÃO		52V	01	
CO500T02				110V		
CO500T03		BOBINA DE FREIO		52V	02	
CO500T04				110V		
CO500T05		COXIM DE ACOPLAMENTO				03
CO500T06		ENGRENAGEM DE NYLON				04
CO500T07		LIMITE		NA	05	
CO500T08				NF		
CO500T09		ROLDANA PARA SUSPENSÃO DE PORTA				06
CO500T10		TRANSFORMADOR	POTÊNCIA	ENTRADA	SAÍDA	07
CO500T11		TRIFÁSICO	ESPECIFICAR	ESPECIFICAR	ESPECIFICAR	
CO500T12		ROLDANA PASSA	CORRENTE			08

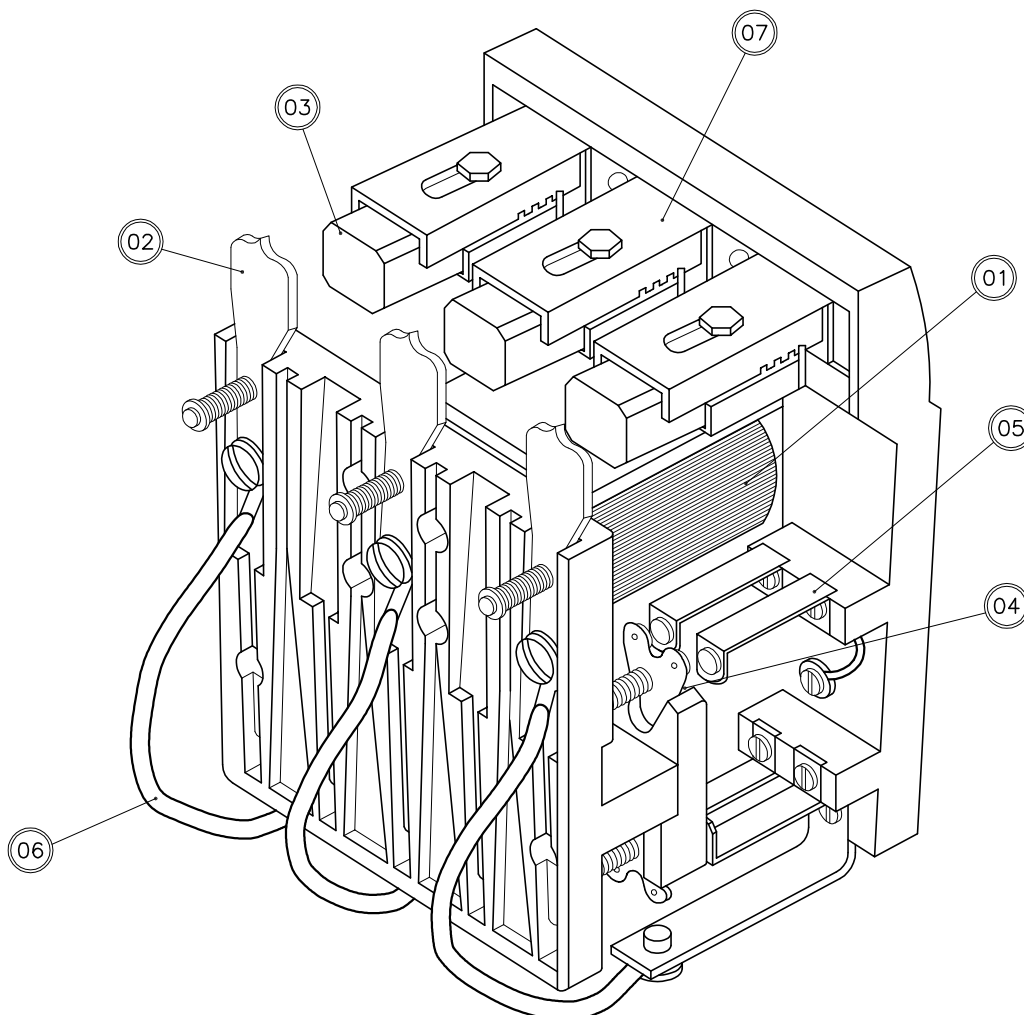
– Os componentes não relacionados na tabela acima, poderão ser fornecidos mediante pedido.



CONTATORA

CÓDIGO ELEVATEC	CÓDIGO ORIGINAL	COMPONENTES	FIG.
CH5-01C01	Z 2190	BOBINA	52V
CH5-01C02	Z 2231		110V
CH5-01C03	Z 12.35	CONTATO PRINCIPAL MÓVEL	02
CH5-01C04		CONTATO PRINCIPAL FIXO	03
CH5-01C05		CONTATO AUXILIAR MÓVEL	04
CH5-01C06		CONTATO AUXILIAR FIXO	05
CH5-01C07		CORDALHA PRINCIPAL COM TERMINAL	06
CH5-01C08		SUPORTE PARA CONTATO FIXO	07

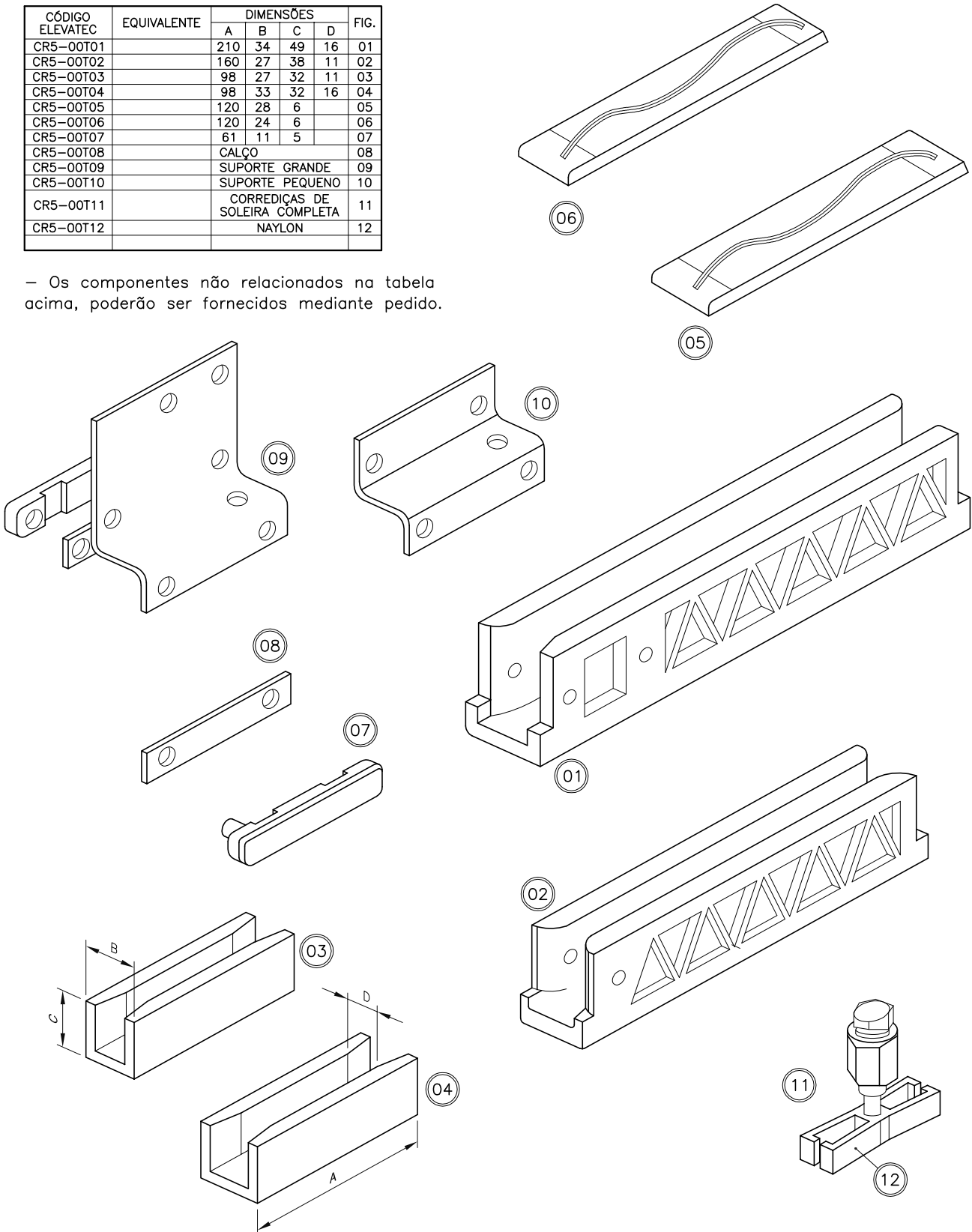
– Os componentes não relacionados na tabela acima, poderão ser fornecidos mediante pedido.



CORREDIÇAS

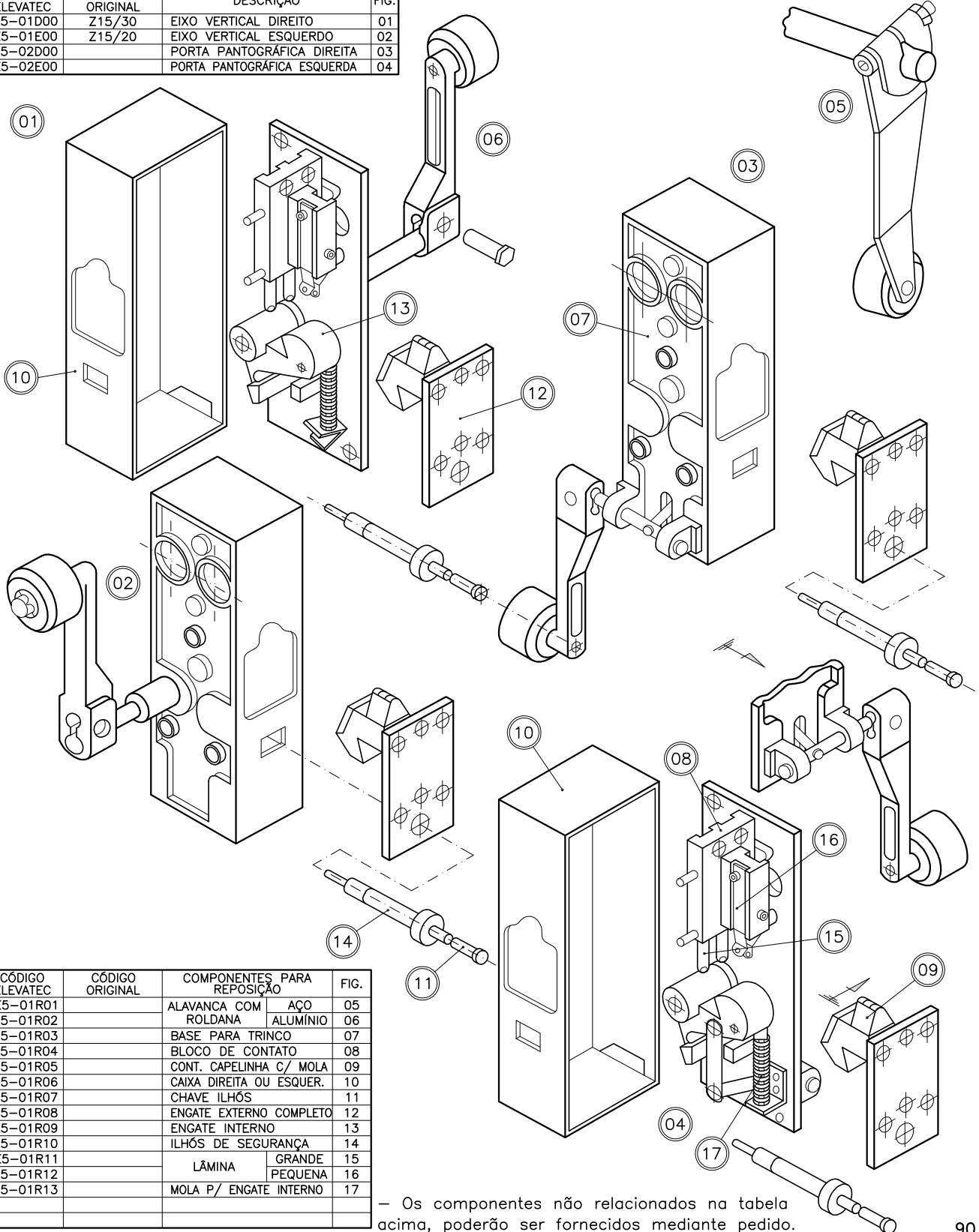
CÓDIGO ELEVATEC	EQUIVALENTE	DIMENSÕES				FIG.
		A	B	C	D	
CR5-00T01		210	34	49	16	01
CR5-00T02		160	27	38	11	02
CR5-00T03		98	27	32	11	03
CR5-00T04		98	33	32	16	04
CR5-00T05		120	28	6		05
CR5-00T06		120	24	6		06
CR5-00T07		61	11	5		07
CR5-00T08		CALÇO				08
CR5-00T09		SUPORTE GRANDE				09
CR5-00T10		SUPORTE PEQUENO				10
CR5-00T11		CORREDIÇAS DE SOLEIRA COMPLETA				11
CR5-00T12		NAYLON				12

– Os componentes não relacionados na tabela acima, poderão ser fornecidos mediante pedido.



FECHO ELETROMECCÂNICO

CÓDIGO ELEVATEC	CÓDIGO ORIGINAL	DESCRIÇÃO	FIG.
FE5-01D00	Z15/30	EIXO VERTICAL DIREITO	01
FE5-01E00	Z15/20	EIXO VERTICAL ESQUERDO	02
FE5-02D00		PORTA PANTOGRÁFICA DIREITA	03
FE5-02E00		PORTA PANTOGRÁFICA ESQUERDA	04



CÓDIGO ELEVATEC	CÓDIGO ORIGINAL	COMPONENTES PARA REPOSIÇÃO	FIG.
FE5-01R01		ALAVANCA COM AÇO	05
FE5-01R02		ROLDANA ALUMÍNIO	06
FE5-01R03		BASE PARA TRINCO	07
FE5-01R04		BLOCO DE CONTATO	08
FE5-01R05		CONT. CAPELINHA C/ MOLA	09
FE5-01R06		CAIXA DIREITA OU ESQUER.	10
FE5-01R07		CHAVE ILHÓS	11
FE5-01R08		ENGATE EXTERNO COMPLETO	12
FE5-01R09		ENGATE INTERNO	13
FE5-01R10		ILHÓS DE SEGURANÇA	14
FE5-01R11		LÂMINA GRANDE	15
FE5-01R12		PEQUENA	16
FE5-01R13		MOLA P/ ENGATE INTERNO	17

– Os componentes não relacionados na tabela acima, poderão ser fornecidos mediante pedido.

FECHADOR HIDRÁULICO DE PORTA

CÓDIGO ELEVATEC	CÓDIGO ORIGINAL	IDENTIFICAÇÃO		FIG.
FR5-01D00		FECHADOR	DIREITO	01
FR5-01E00			ESQUERDO	02

CÓDIGO ELEVATEC	CÓDIGO ORIGINAL	COMPONENTES DE REPOSIÇÃO		FIG.
FR5-01R01		REPARO	AGULHA GRANDE	03
FR5-01R02			AGULHA PEQUENA	04
FR5-01R03			ANEL	05
FR5-01R04			ORING	06
FR5-01R05			COMPLETO	
FR5-01R06			EIXO	08
FR5-01R07		MOLA	09	
FR5-01R08		PISTÃO	10	
FR5-01R09		TRAVA PARA ESFERA	11	
FR5-01R10		TIRANTE	12	

– Os componentes não relacionados na tabela acima, poderão ser fornecidos mediante pedido.

