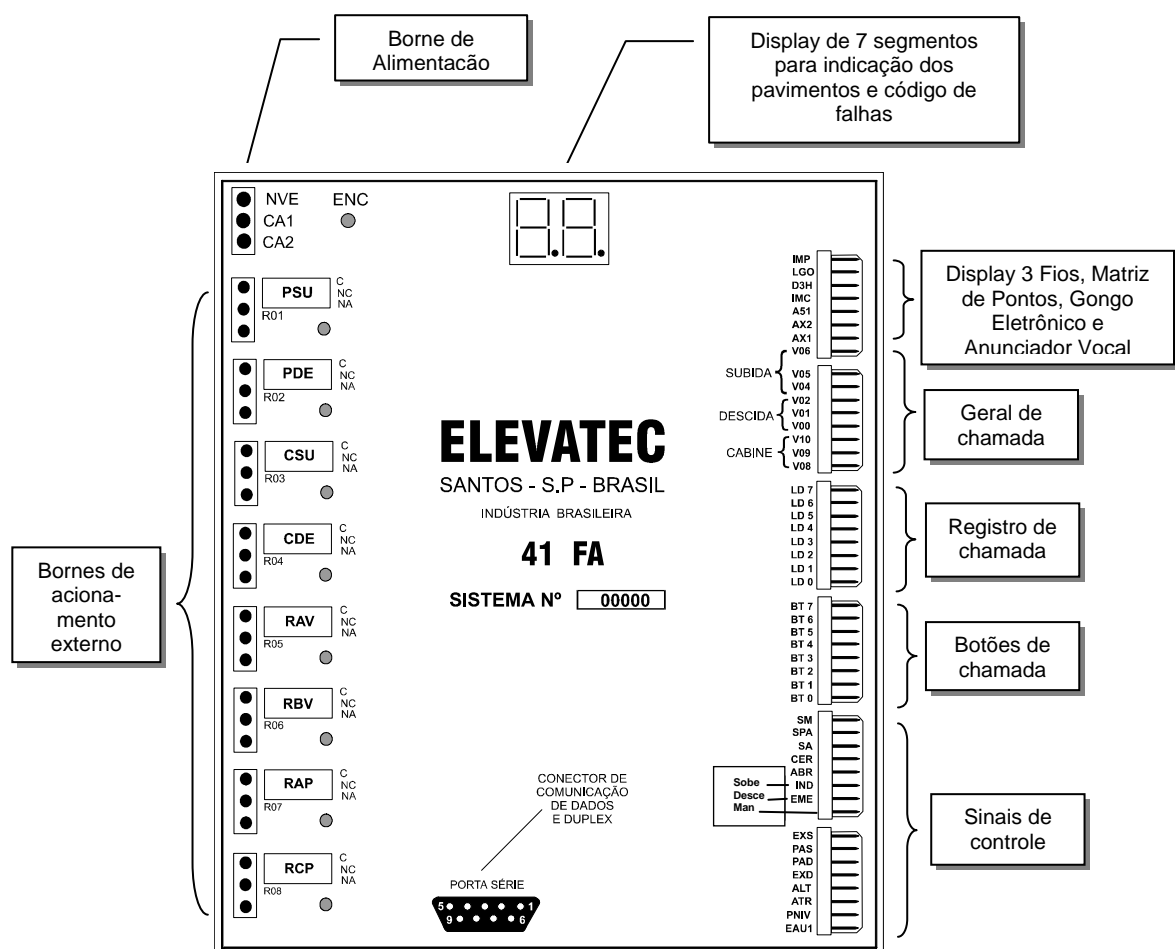


Visão geral da placa de comando 41 FA

A base do comando 41 FA é uma placa de circuito impresso medindo 84 x 89 mm, contendo o microcontrolador PHILIPS 89C668 na qual estão instalados os conectores para os diversos sinais de entradas e saídas.

Abaixo temos uma visão geral da placa 41



Características :

- Abertura e fechamento da porta de cabine através do comando
- Acesso a programação por meio de um Terminal Remoto (TR) ligado ao conector de comunicação de dados e duplex
- Armário em aço com pintura eletrostática IP55
- Andar de estacionamento programável
- Andar de estacionamento de incêndio programável
- Botoneira para manutenção
- Detecção e cancelamento de chamadas falsas
- Diagnóstico de anomalias de funcionamento com exibição do código de falha no display
- Elevadores até 24 paradas
- Gongo Eletrônico
- Indicador de Posição Digital (I.P.D.) através de display de 7 segmentos ou matriz de pontos
- Manual e esquema elétrico para instalação e funcionamento. Assim como treinamento “ gratuito “ em nossa fábrica utilizando simulador mecânico que representa fielmente as condições de operação do elevador
- Máquinas de 1 ou 2 velocidades acionadas por meio de contatora
- Máquina acionada através de Inversor de Frequência Variável
- Operação de emergência em caso de incêndio
- Operação manual para inspeção
- Portas de andar : manual ou automática
- Portas de cabine : manual ou automática
- Par e Impar
- Proteção contra falta ou inversão de fases
- Proteção do motor de tração por relé térmico
- Proteção do motor de tração por sensor de temperatura
- Proteção eletrônica do motor de tração pela placa de comando – Função F1
- Rampa magnética
- Reostato de partida (RA e RB)
- Relatório de falhas que podem ser lidas pelo terminal remoto ou via PC (50 últimos eventos registrados em memória)
- Seletor composto por : sensor óptico e pantalhas ou sensor magnético e imãs e fixadores
- Seletivo coletivo simples
- Seletivo coletivo na descida
- Seletivo na subida e na descida
- Sistema Hidráulico
- Sinalização do registro de chamado por meio de LED ou lâmpada miniatura
- Ventilação do motor de tração

OPCIONAIS

- Anunciador de chegada através de sintetizador de voz
- Barreira Infravermelha ou fotocélula para reabertura de porta
- Barreira Infravermelha para reabertura de porta
- Botoneira de Inspeção

- Desenvolvimento de estratégias especiais de acordo com a necessidade do cliente
- Display de 7 segmentos
- Display de Matriz de Pontos
- Operação em Duplex
- Renivelamento manual e automático
- Ventilação de cabine

A forma como o comando irá funcionar será configurada via computador de acordo com as especificações do cliente obedecendo o que for fornecido como especificação no formulário de pedido .

PLACA AUXILIAR PQC-3 – Desenho Anexo Página 19

Essa placa é composta por :

- Fusíveis de proteção do comando
- Fonte de alimentação de 24 Vcc
- Fonte Vcc para o freio
- Chave para operação em modo automático ou manual
- Chave CONV usada para ligar o Inversor de Frequência em comandos VVVF
- PA - Para abertura da porta de cabine
- PF - Para fechamento da porta de cabine
- SOBE - Para direção de subida
- DESCE - Para a direção de descida
- BLC - Para retirar o carro dos extremos superior ou inferior

CÓDIGO DE ACESSO

A placa 41 FA possui um código de acesso às configurações do comando, isso foi feito para assegurar que essas configurações não possam ser modificadas por pessoas não autorizadas e desconhecedoras do código de acesso. O código de acesso é composto por quatro dígitos.

SINAIS DE POSICIONAMENTO

SINAL	FUNÇÃO	CONTATO
EXS	Sinal de 24 Vcc gerado pelo limite de extremo de subida	NF
EXD	Sinal de 24 Vcc gerado pelo limite de extremo de descida	NF
PAS	Sinal de 0 Vcc gerado pelo sensor de subida	NA
PAD	Sinal de 0 Vcc gerado pelo sensor de descida	NA

CONTADORAS / RELÉS

RELÉ	FUNÇÃO
40	Contadora que gera o sinal de Segurança Manual
41	Contadora que gera o sinal de Segurança Automática
VNTC	Contadora para ventilador de cabine
VNTM	Contadora para ventilador do motor
RF3	Relé de Falta ou Inversão de Fases
RT	Relé Térmico
PSU	Relé da seta de direção indicando SUBIDA
PDE	Relé da seta de direção indicando DESCIDA
RAV	Contadora de Alta Velocidade
RAV1	Contadora auxiliar para motor de alta velocidade (Motor Dahlander)
BV	Contadora que curto-circuita a resistência de baixa velocidade
AA	Contadora que curto-circuita a resistência de alta velocidade
RBV	Contadora de Baixa Velocidade
A	Contadora auxiliar para uma velocidade
POT	Contadora de potencial para uma velocidade
CDE	Contadora de direção de descida
CSU	Contadora de direção de subida
RAP	Contadora para abertura da porta de cabine
RCP	Contadora para fechamento da porta de cabine
CH1	Contadora que liga e desliga o inversor de frequência em comandos VVVF

SINAIS DIVERSOS NA PLACA

SINAL	FUNÇÃO
MAN	Coloca o carro em modo de inspeção
DESCE	Movimenta o carro na direção de DESCIDA estando em manual
SOBE	Movimenta o carro na direção de SUBIDA estando em manual
ALT	Sinal que indica ALTA temperatura do motor de tração quando se tem instalado um PTC (resistor cuja resistência varia em função do calor) no bobinado do motor ; quando não usado manter esse sinal conectado a linha 4 (0 Vcc)
ATR	Sinal que permite começo de viagem; se não usado manter permanentemente ligado a linha 3 (24 Vcc)
EME	Sinal de operação em modo de EMERGÊNCIA. Em viagem, ao ativar esse sinal o comando entrada no modo de emergência Fase 1 no qual o carro desce até a estação de emergência sem atender chamadas intermediárias e lá chegando permanece de porta aberta .
IND	Entrada ativa em 24 Vcc que faz com que só sejam atendidas as chamadas de cabine, se combinado com EME ativa a FASE II do serviço de emergência (ver página 15) .
ABR	Sinal que ordena ao operador de portas abrir a porta de cabine
CER	Sinal que ordena ao operador de portas fechar a porta de cabine
SM	Sinal de “ Segurança Mecânica “ ativo em 24 Vcc e gerado pela série fechada dos contatos dos limites fim de curso de subida e descida, porta de acesso ao poço, contato do regulador de velocidade, botão “ Para “ (fechado), contato do relé térmico, série dos contatos das portas de pavimento, contato da porta de emergência e contato do relé de falta ou inversão de fases.
SA	Sinal de “ Segurança Automática “ ativo em 24 Vcc e gerado se existir segurança mecânica mais todos os contatos de trinco fechados assim como a indicação do operador de porta de que a porta de cabine encontra-se totalmente fechada.
SPA	Entrada ativa em 24 Vcc gerada quando temos todas as portas automática fechadas .
A51	Saída serial para Anunciador Vocal
D3H	Saída serial para display de 3 fios
LGO	Saída serial para gerador de GONGO
IMC	Saída serial para display matriz de pontos - cabine
IMP	Saída serial para display matriz de pontos - pavimentos
PNIV	Sensor magnético para identificação do nível de pavimento

LIMITES DE PORTA DE CABINE – Simulação com Porta Totalmente Aberta

SINAL	FUNÇÃO	CONTATO
LPA	Limite de Porta Aberta	NA
LPF	Limite de Porta Fechada	NF
FPA	Limite de Fim de Porta Aberta	NA (24 Vcc)
LFC	Limite fim de curso (operador E – 2000)	NA

LIMITES DE POÇO

SINAL	FUNÇÃO	CONTATO
LS1	Corte de Alta Velocidade em Subida	NF
LS1	Acionamento de baixa velocidade em subida	NA
LS2	Parada na direção de subida	NF
LS3	Corte total de subida	NF
LD1	Corte de alta velocidade em descida	NF
LD1	Acionamento da baixa velocidade em descida	NA
LD2	Parada em descida	NF
LD3	Corte total em descida	NF
EXS	Extremo superior	NF
EXD	Extremo inferior	NF

CHAMADAS MULTIPLEXADAS

SINAL	FUNÇÃO
BT0	Botão para as chamadas : 01, 09, 17
BT1	Botão para as chamadas : 02, 10, 18
BT2	Botão para as chamadas : 03, 11, 19
BT3	Botão para as chamadas : 04, 12, 20
BT4	Botão para as chamadas : 05, 13, 21
BT5	Botão para as chamadas : 06, 14, 22
BT6	Botão para as chamadas : 07, 15, 23
BT7	Botão para as chamadas : 08, 16, 24

SINAL	FUNÇÃO
LD0	Led de registro das chamadas : 01, 09, 17
LD1	Led de registro das chamadas : 02, 10, 18
LD2	Led de registro das chamadas : 03, 11, 19
LD3	Led de registro das chamadas : 04, 12, 20
LD4	Led de registro das chamadas : 05, 13, 21
LD5	Led de registro das chamadas : 06, 14, 22
LD6	Led de registro das chamadas : 07, 15, 23
LD7	Led de registro das chamadas : 08, 16, 24

SINAL	FUNÇÃO
V08	Sinal de varredura para as chamadas de cabine andares 1 ao 8
V09	Sinal de varredura para as chamadas de cabine andares 9 a 16
V10	Sinal de varredura para as chamadas de cabine andares 17 a 24

SINAL	FUNÇÃO
V00	Sinal de varredura para as chamadas de pavimento de descida dos andares 1 ao 8
V01	Sinal de varredura para as chamadas de pavimento de descida dos andares 9 a 16
V02	Sinal de varredura para as chamadas de pavimento de descida dos andares 17 a 24

SINAL	FUNÇÃO
V04	Sinal de varredura para as chamadas de pavimento de subida dos andares 1 ao 8
V05	Sinal de varredura para as chamadas de pavimento de subida dos andares 9 a 16
V06	Sinal de varredura para as chamadas de pavimento de subida dos andares 17 a 24

BOTÕES

NOME	FUNÇÃO
BLC	Usado para retirar o carro dos limites superior (LS3) ou inferior (LD3)
PARA	Abre a segurança manual e automática causando a parada do carro

MICRO CHAVES

NOME	FUNÇÃO
AUT/MAN	Alterna entre o modo automático ou manual (inspeção)
CONV.	Liga e desliga a contatora CH1 que por sua vez energiza o Inversor de Freqüência

FALTA E INVERSÃO DE FASES

O comando é provido de um detector de “ Falta ou Inversão de Fases “ identificado como RF3, quando as fases estão presentes e na seqüência correta um LED monitor acende indicando funcionamento normal, se por outro lado o detector acusa uma falta ou inversão de fases será desativada a contatora 40 (página 21) retirando da placa o sinal de SM – Segurança Manual e dessa forma o carro não parte .

PROTEÇÃO DO MOTOR DE TRAÇÃO

O comando pode monitorar a temperatura do motor de tração através de um PTC (resistor que altera sua resistência em função da temperatura) instalado no bobinamento do motor de tração; este dispositivo terá um terminal ligado a linha 4 (0 Vcc) e o outro na entrada ALT da placa 41 FA . A temperatura elevada do motor de tração é exibida através do código F8 piscando no display

A proteção do motor de tração também é feita por meio de um relé térmico identificado como RT (página 21) que se acionado desativará as contadoras 29 e 40 retirando da placa o sinal de SM – Segurança Manual e dessa forma o carro não parte .

ANDAR DE ESTACIONAMENTO

Não havendo nenhum registro de chamada e após decorrido um determinado tempo o comando ordena que o elevador seja enviado a um andar de estacionamento e lá fica aguardando por uma nova chamada .

PARADAS FALSAS (Pega Moleque)

Serão desconsideradas todas as chamadas de cabine registradas após o elevador parar em 3 pavimentos sem que haja a abertura da porta de pavimento, indicando não existir passageiro(s) em seu interior. O número de paradas falsas padrão é 3 (três) mas pode ser alterado de acordo com especificações do cliente .

DETECÇÃO E CANCELAMENTO DE CHAMADAS FALSAS

Os botões de chamadas são verificados através de um programa de varredura capaz de detectar se existe algum botão preso quer na botoeiras de cabine ou pavimento, caso exista; esse pavimento será desconsiderado até seu reparo para atendimento normal do pavimento em questão .

CÓDIGO DE FALHAS

A placa do comando monitora continuamente todo o funcionamento do sistema priorizando a segurança dos passageiros, ela é capaz de detectar anomalias em seu funcionamento e indicá-las aos técnicos de manutenção através de código de falhas que pisca na display (página 15) .

RELATÓRIO DE FALHAS

A placa de comando 41 FA além de exibir as falhas no display mantém um relatório dos últimos 50 eventos de falhas registrados em sua memória de forma a poder ser lida e se analisar o motivo principal pelo qual o elevador anda parando ou falhando .

INDICADOR DE POSIÇÃO DIGITAL

Por padrão é do tipo de 7 segmentos utilizando apenas três fios : dois para alimentação e um para comunicação (serial). A placa 41 FA transmite o código para os indicadores de posição de 7 segmentos através do borne **D3H** até o limite de 25 indicadores. Como opcional pode ser instalado um display tipo matriz de pontos cujo código para esse tipo de indicador é obtido por meio do borne **IMC** nos casos dos indicadores de cabine já o sinal para os indicadores de pavimento é obtido pelo borne **IMP** . Podem ser ligados até 24 indicadores .

ANUNCIADOR VOCAL

Como opcional poderá ser instalado no sistema uma “ anunciador vocal “, (página 32) equipamento que irá utilizar mensagens faladas para mencionar as paradas, mensagens de alarme e estado . O borne que transmite o código para o anunciador vocal é o **A51**, até o limite de 5 anunciadores .

OPERAÇÃO EM DUPLEX

A operação em duplex permite que uma vez registrada a chamada, o passageiro seja atendido pelo elevador que estiver mais próximo do pavimento em que foi feito o registro de chamada .

Para funcionar em modo DUPLEX o cliente deve fornecer a distância entre os dois comandos para que seja confeccionado um cabo de ligação entre os comandos padrão ligando cada extremidade no conector de comunicação de dados e duplex de cada placa ; além disso o pequeno chip de 8 terminais identificado como 93C66 que é uma memória EEPROM deve ser reprogramado definindo-se um dos comandos como “ **mestre** “ e o outro como “ **escravo** “ .

FUNCIONAMENTO

Nos exemplos de funcionamento a seguir iremos trabalhar numa configuração de duas velocidades com porta de cabine automática descansando aberta. Em nosso exemplo tomaremos por base um edifício com 5 paradas e com um seletor de poço com a configuração exibida na página 20 desse manual .

Na figura considere que:

Parada	Andar
Piso Superior	4º

Piso N-1	3º
Piso 3	2º
Piso 2	1º
Piso Inferior	0 ou Térreo

A placa de comando 41 FA verifica continuamente a presença dos sinais vitais para o perfeito funcionamento do sistema; dando ênfase a **segurança do usuário**.

Após ligar os disjuntores do quadro de comando a placa verifica se existe uma configuração gravada na EEPROM, caso negativo faz piscar o código **FP** no display, a presença dessa falha impede, por questões de segurança o funcionamento do comando. Na memória EEPROM ficam gravadas as características operacionais do elevador como : número de paradas, o que deve ser exibido no indicador de posição (display), velocidade da cabine e outros parâmetros.

A seguir, verifica se todas as fases (**R, S e T**) estão presentes e na seqüência correta, caso negativo faz piscar o código **FL** no display, a presença dessa falha impede o funcionamento do comando por questões de segurança. A detecção da presença das fases é feita por um circuito de falta e inversão de fases RF3; esse circuito recebe os 220 V trifásicos da rede elétrica, e se as fases estiverem presentes e na ordem correta fará acender seu LED monitor e fechará seus contatos internos fechando a ligação interna entre os bornes 15 e 18 .

Verifica-se ainda se a temperatura do motor não está elevada, em caso afirmativo; faz piscar o código **F8** no display. A presença dessa falha impede o funcionamento do comando. A entrada ALT é a responsável por detectar o sinal de um PTC – resistor que varia sua resistência ao calor quando este é montado internamente nas bobinas do motor de tração, caso não deseje utilizar esse recurso ligue a entrada ALT diretamente na linha 4, isto é, a 0 Vcc.

Operação em Modo Manual

Vamos supor que o elevador esteja funcionando perfeitamente e se encontre com a chave geral desligada e estacionado no 3º andar (piso n-1 na página 20 do manual) com a porta de cabine aberta. Digamos que o técnico queira trabalhar com esse elevador em modo manual e nesse caso, passe a chave de manual / automático para a posição **manual** (**MAN**). A placa assume a operação em modo manual simplesmente aplicando-se 24 Vcc em sua entrada **MAN** . Após selecionar o modo manual o técnico liga a chave geral do elevador e a seguir os três disjuntores que ligam nosso comando, isso energiza o sistema e podemos ver piscar o código “ EC “ no display; conforme dissemos no início o elevador está parado com a

porta de pavimento aberta portanto será energizada nesse momento a contatora **40** (página **21**), responsável por gerar o sinal **SM – Segurança Mecânica** . Para partir o elevador necessita estar com a porta de cabine fechada então nosso técnico pressiona o botão **PF** no comando (placa PQC 3 - página **19**) , essa ação aplica 24 V na entrada **CER** da placa é pois a ordem para atuar o relé **RCP** na placa 41 tendo início o fechamento da porta de cabine, na página **38** do manual podemos ver os sinais associados a porta de cabine. A porta continua fechando até atingir no extremo oposto o limite **LPF** (Limite de Porta Fechada) quando então desliga a contatora RCP. Com a porta de cabine totalmente fechada temos o acionamento da contatora **41** (ver desenho na página **21** – bornes 21, 22 essa contatora irá gerar o sinal **SA – Segurança Automática a ser** aplicado na entrada SA da placa e também na entrada SPA , pois conforme dissemos a porta de cabine é automática .

Existindo as condições acima quando o técnico pressionar o botão **DESCE** estará aplicando 24 V na entrada **DESCE** isso fará acionar na placa 41 os relés : **POT** (Potencial), **RBV** (Relé de Baixa Velocidade) e **CDE** (Relé de comando de DESCIDA). No instante em que sejam energizados os relés RBV e CDE teremos o acionamento das contadoras de mesmo nome que irão ligar a bobina de freio (BR – ver desenho na página **28** do manual – Bobina de freio ou Freio BS) liberando o elevador para descer. O elevador cessará seu movimento instantaneamente se o técnico deixar de pressionar o botão DESCE; caso contrário continuará a viagem “ **em baixa velocidade** “ em direção ao térreo. Ao atingir o limite **EXD** (Limite de extremo de descida – página **20**) o elevador exibe no display o número associado ao pavimento inferior, normalmente **0** (zero) que é o andar “ Térreo “ .

Dentro do poço (página **20**), onde está montado o seletor, enxergará as pantalhas através dos sensores ópticos **PAS** (Sensor das Pantalhas de Subida) e **PAD** (Sensor das Pantalhas de Descida), e quando ambas forem detectadas ao mesmo tempo juntamente com o sinal do limite EXD o comando reconhece que está posicionado no pavimento inferior irá então desligar os relés POT, RBV e CDE fazendo a parada do elevador, note que a parada no extremo inferior está assegurada pelo limite LD2 (Limite de Parada em Descida) . Veja na página **22** do manual, que quando o elevador fica sobre ele, desliga a contatora de descida (CDE) e; na pior das hipóteses se esse limite falhar a parada fica assegurada pelo limite LD3 (Limite Fim de Curso de Descida). Quando desligarem as contadoras RBV e CDE a bobina de freio será também desligada travando o movimento do motor de tração. Tem-se início a abertura da porta de cabine que conforme já dissemos descansará aberta após liberar o passageiro no andar ! Se por algum motivo atingirmos o limite “ fim de curso de descida “ (LD3) pressione o botão BLC da placa PQC 3 e também o botão “ Sobe “ até nivelar o carro no pavimento inferior, quando então deverão serem liberados os botões “ BLC “ e “ SOBE “ .

Operação de Modo Manual para Automático

Pelo exemplo anterior temos a situação em que o carro está estacionado no andar térreo com a porta de cabine fechada e o display piscando “EC “ alternando com 0 (zero) . Ao passar o comando de manual para automático o display passa a indicar fixo o piso inferior, no nosso caso 0 (zero), tem-se início a abertura da porta de cabine pelo acionamento do relé “ RAP “ da placa 41 FA e a contatora de mesmo nome . Quando a porta deixa de estar totalmente fechada temos a retirada do sinal “ SPA “ (Porta Automática – página 38) e também é desligada a contatora 41 pela abertura do limite LPF (bornes 21 e 22), a porta continuará sua abertura até bater no limite “ LPA “ – página 38 . Se, por algum motivo, o display piscar F5 significa que não se consegue abrir a porta de cabine .

Numa outra situação vamos imaginar o carro parado no terceiro andar com a porta de cabine aberta, com a chave automático / manual na posição manual (MAN). Ao ligar-se os disjuntores L1, L2 e L3 o display sinaliza estar o comando em modo manual piscando o código “ EC “ intercalado com o código de arranque “ AA “ ; ao passar a chave de manual para automático são acionados os relés : RCP (Fechamento de porta de cabine), POT (Potencial), RAV (Alta Velocidade) e CDE (Direção de Descida) . Quando o elevador fecha a porta de cabine tem início a viagem de descida rumo ao piso inferior. Ao bater no limite LD1 haverá a troca de “ alta “ para “ baixa “ velocidade desligando o relé “ RAV “ e ligando o relé “ RBV “ , o elevador continuará descendo até que ocorra a parada na condição de ser detectado simultaneamente os sinais de : EXD, PAS e PAD , a seguir teremos o acionamento de “ RAP “ para abertura da porta de cabine e o indicador de posição estará exibindo 0 (zero) . Durante o processo de arranque não são interpretadas e/ou consideradas as pantalhas de poço ou imãs !

Operação em Modo Automático

Iremos tomar como referência a placa **41 FA**, trabalhando numa configuração de duas velocidades com porta de cabine automática descansando aberta. Vamos partir do principio que o elevador esteja em modo automático desligado e estacionado no piso térreo vamos ainda considerar que ao ligar os disjuntores no quadro de comando não hajam condições de erro, isto é esteja instalada a EEPROM e configurada de acordo com os requisitos do cliente, existam e estejam corretas as três fases (R, S e T) da rede elétrica e o motor não esteja sobreaquecido e exista: SA, SPA e SM.

Na página **20** temos o esquema do seletor montado no poço do elevador onde os

retângulos pretos grandes e pequenos representam as pantalhas , isto é, chapas de alumínio utilizadas para interromper o fecho infravermelho dos sensores ópticos de poço identificados como PAS e PAD. Também podem ser utilizados sensores magnéticos com a substituição das placas de alumínio (pantalhas) por ímãs conforme se vê na parte inferior.

Ao energizar o comando; no display surgirá o piso inferior visto já estarmos nele, a porta de cabine estará aberta (sem SA) e a porta de pavimento fechada (com SM).

No nosso exemplo vamos adotar o poço representado na página 20 com os pavimentos **T** (Piso Inferior), Piso 1 , Piso 2 , Piso 3 e Piso 4 . Vamos supor que um usuário pressione o botão de chamada do Piso 3 do lado de fora da cabine tal procedimento aplicou o sinal de varredura ASC 1/8 (V04) na entrada **BT3** da placa 41 FA, após seu chamado um outro usuário também fez uma chamada externa só que para Piso 4 aplicando o sinal de varredura ASC 1/8 (V04) na entrada **BT4**, com isso é ativado o relé **PSU** indicando haver registros de chamados acima do pavimento onde se encontra estacionado o elevador . Será ordenado o fechamento da porta de cabine ligando o relé **RCP** que quando totalmente fechada irá gerar os sinais de **SA** (Segurança Automática) e SPA (Porta de Cabine Automática Totalmente Fechada) , caso não consiga fechar a porta será exibido o código de falha **F4**. A placa irá ligar o relé **CSU** (Relé de Comando de Subida), ligará também o relé **POT** (Potencial) e o relé **RAV** (Relé de Alta Velocidade), o acionamento das contadoras RAV e CSU permitirão que a bobina do freio ligue, liberando mecanicamente o eixo do motor da máquina de tração para que rode livremente, pronto; entramos em movimento partindo em alta velocidade, decorrido um tempo **TACEA** teremos o acionamento do relé AA/BV curto-circuitando os resistores do motor de alta (MA) o elevador continua a subir em direção a chamada mais alta no Piso 4 nesse movimento de subida irá detectar a linha PAS (Pantalha de Subida) um pequeno pulso dado pela pantalha menor e isso causará a mudança do indicador de posição de **0** para **1** como o elevador não vai parar no piso 1 segue viagem para cima e mais a frente torna a ler outra pantalha pequena fazendo nova mudança no indicador de posição (display) que passa a indicar **2** , como não vai parar no próximo pavimento , segue viagem até detectar outra pantalha pequena alterando o indicador de posição de 2 para 3 e como o nosso destino é o piso 4 mantem-se em viagem ao bater no limite EXS o indicador de posição passa a indicar o piso 4, já ao bater no limite LS1 desliga a contadora RAV dando lugar ao acionamento da contadora RBV. Encontrando simultaneamente os sinais PAS e PAD o comando entenderá estar nivelando no piso solicitado, serão desligados os desligará os relés POT, CSU e RBV isso cortará o motor de tração e automaticamente a bobina de freio será desligada fazendo o travamento mecânico do eixo do motor. O elevador estará no andar ligando o relé RAP encarregado de abrir a porta de cabine e continuará fazendo isso até encontrar o limite LPA que cortará esse movimento cortando ainda o sinal de **SA – Segurança Automática**,

a porta de pavimento estará destravada quando então o usuário entra na cabine e aperta o botão do térreo.

O elevador agora inicia o fechamento da porta de cabine e continua fechando até bater no limite **LPF** (Limite de Porta Fechada) quando então temos a porta totalmente fechada gerando os sinais : **SA – Segurança Automática** e **SPA**. Será ativado o relé da placa identificado como **CDE** (Comando de Descida), o relé **POT** (Potencial) e o relé **RAV** (Relé de Alta Velocidade) as contadoras RAV e CDE atuadas permitem que a bobina do freio ligue, liberando mecanicamente o eixo do motor da máquina de tração para que rode livremente, o elevador inicia a descida em alta velocidade e decorrido um tempo **TACEA** teremos o acionamento do relé AA/BV curto-circuitando os resistores do motor de alta (MA) o elevador continua a descer e ao ler a pantalha pequena na linha PAD decrementará o indicador de posição de uma unidade passando o display a indicar 3, ligará o relé RBV e decorrido um tempo **TACEB** irá ligar AA/BV de forma a curto-circuitar os resistores em série com o motor de baixa velocidade; ao encontrar o alinhamento de PAS e PAD identificará o andar que deve parar, desligará os relés POT, CDE e RBV isso cortará o motor de tração e automaticamente a bobina de freio será desligada fazendo o travamento mecânico do eixo do motor. O elevador estará no andar, apagará o LED do botão do pavimento (registro de chamado) ligando o relé RAP encarregado de abrir a porta de cabine e continuará fazendo isso até encontrar o limite LPA indicando porta de cabine aberta, porta de pavimento estará então destravada quando então o usuário entra na cabine e também se dirige para o térreo.

O elevador fechará a porta de cabine, gerando os sinais SPA e SA irá ligar o relé PDE (Programa de Descer), o relé POT (Potencial), o relé CDE (Comando de Descer), e o relé RAV (Relé de Alta Velocidade) passado o tempo TACEA irá ligar o relé AA / BV encarregado de curto-circuitar os resistores em série com o motor de alta velocidade (MA) continuará lendo as pantalhas pequenas decrementando o display de uma unidade até bater no limite LD1 onde o relé RAV será desligado, ligando o relé RBV, após um tempo **TACEB** irá ligar AA/BV de forma a curto-circuitar os resistores em série com o motor de baixa velocidade (MB) ; ao encontrar o alinhamento de PAS e PAD identificará o andar que deve parar, desligará os relés POT, CDE e RBV isso cortará o motor de tração e automaticamente a bobina de freio será desligada fazendo o travamento mecânico do eixo do motor. O elevador chegando no andar, apagará o LED do botão do pavimento (registro de chamado) ligando o relé RAP encarregado de abrir a porta de cabine e continuará fazendo isso até encontrar o limite LPA a porta de pavimento estará destravada quando então os passageiros podem sair da cabine e o elevador disponível para novas viagens.

Operação em Serviço Independente

Esse modo de operação é ativa quando aplicamos 24 Vcc ao borne **IND**, enquanto esse sinal estiver presente o comando irá desconsiderar as chamadas externas .

Operação em Serviço de Emergência

No comando 41 pode-se definir uma estação de emergência. O serviço de emergência é uma rotina que se apresenta em duas fases a se saber :

FASE I – Essa fase se inicia ao aplicar 24 Vcc ao borne **EME**, tal procedimento fará a cabine ir ao andar definido como **estação de emergência** sem fazer paradas intermediárias e lá chegando permanece com porta aberta .

FASE II – Essa fase se inicia ao aplicarmos 24 Vcc ao borne **IND** uma vez que ainda se tenha 24 Vcc aplicado ao borne **EME** . Estando a cabine na estação de emergência e de porta aberta, ao ativar o borne IND; podemos comandar a porta de cabine por meio dos botões **ABR** e **CER** e o movimento do carro pelas chamadas de cabine .

Nota : O comando de abrir a porta deve ser mantido até a total abertura da porta. Se o comando de abertura de porta for interrompido antes que transcorra o tempo limite configurado para a ação do operador de porta a placa 41 FA ordena o fechamento da porta de cabine .

INDICAÇÕES DO DISPLAY DE 7 SEGMENTOS

CÓDIGOS DE ALARME

CÓDIGO	DESCRIÇÃO
F1	Em viagem excedeu o tempo entre pantalha
F3	Falha de segurança manual em viagem
F4	Não se consegue fechar a porta de cabine
F5	Não se consegue abrir a porta de cabine
F6	Falha de segurança automática em viagem
F7	Detectou simultâneamente EXS e EXD
F8	Alta temperatura do motor
FH AS	Falha de segurança automática com o carro em viagem e em baixa veloc.
FP	Falta programa – Perdeu-se a configuração da obra
Ub	Excedeu o tempo entre pantalha com o carro em viagem e em baixa
FA	Falha da rede

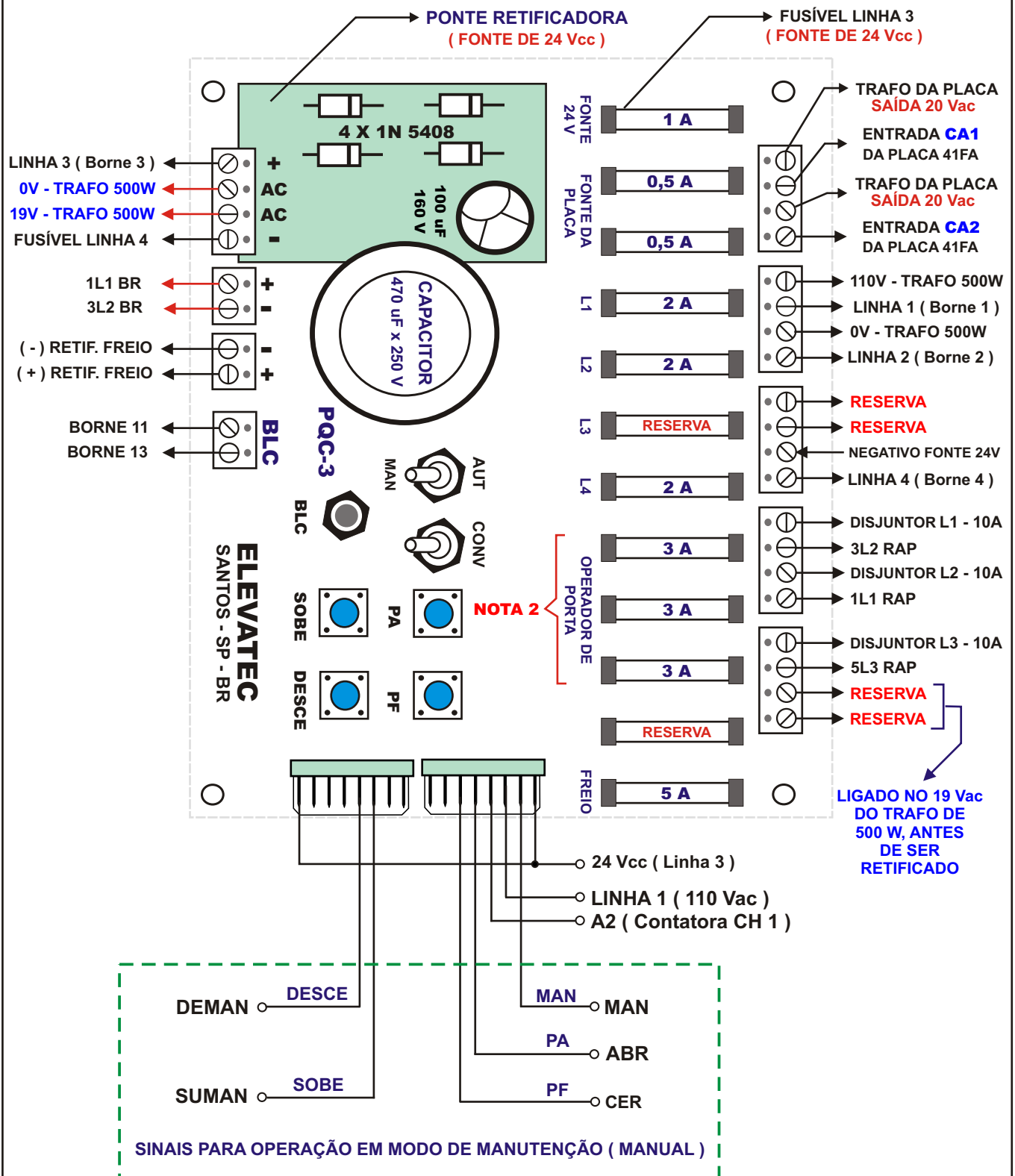
CÓDIGOS DE ESTADO

CÓDIGO	DESCRIÇÃO
AA	Arranque do sistema
AA (piscando)	Arranque do sistema com falha de segurança mecânica
EE (alternando com posição)	Serviço de Incêndio – Fase 1
Eb (alternando com posição)	Serviço de Incêndio – Fase 2
EC (alternando com AA)	Serviço de inspeção
EC (alternando com posição)	Serviço de inspeção
Posição piscante	Falta de segurança mecânica por um tempo maior que o configurado

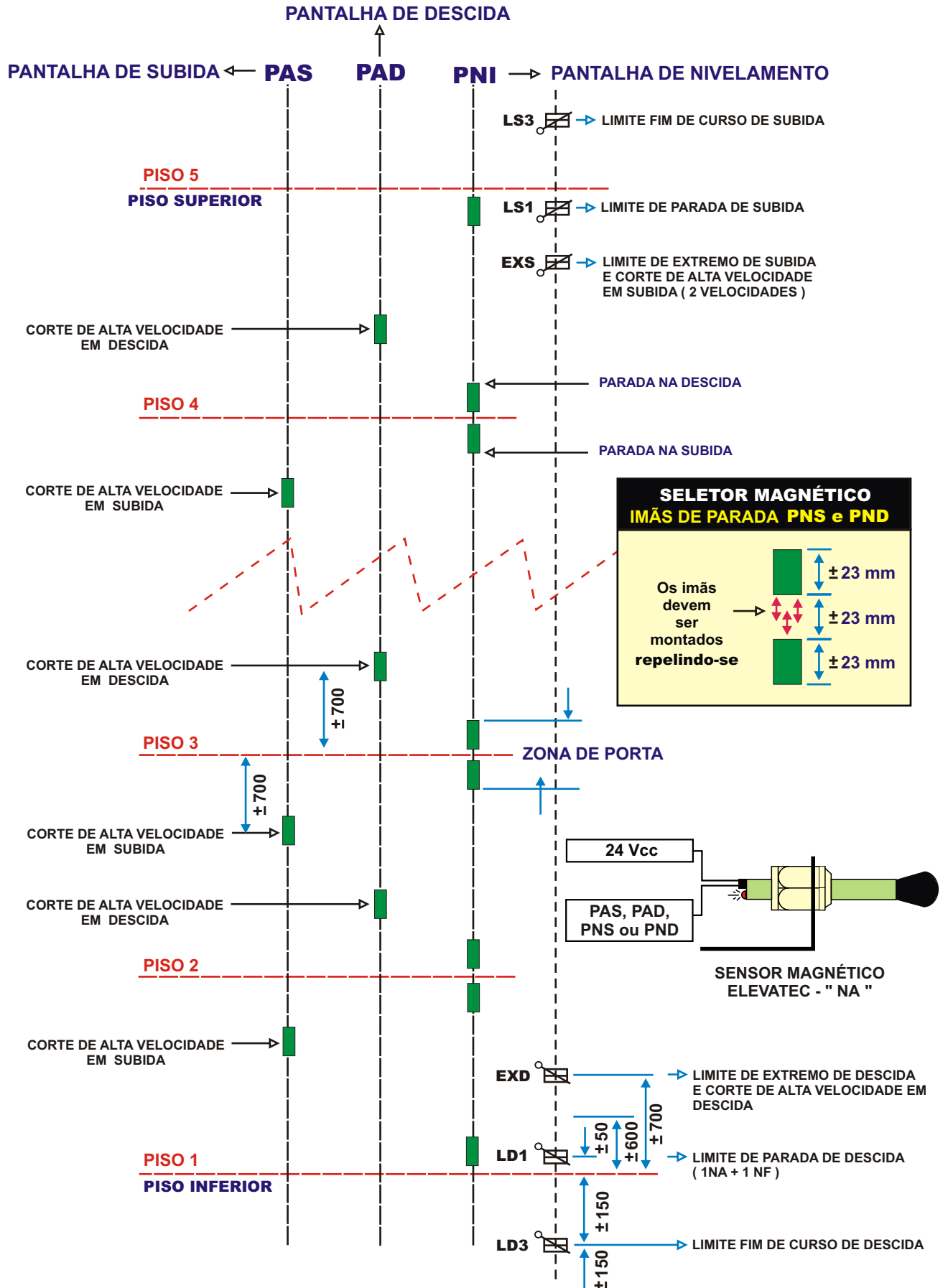
Defeitos

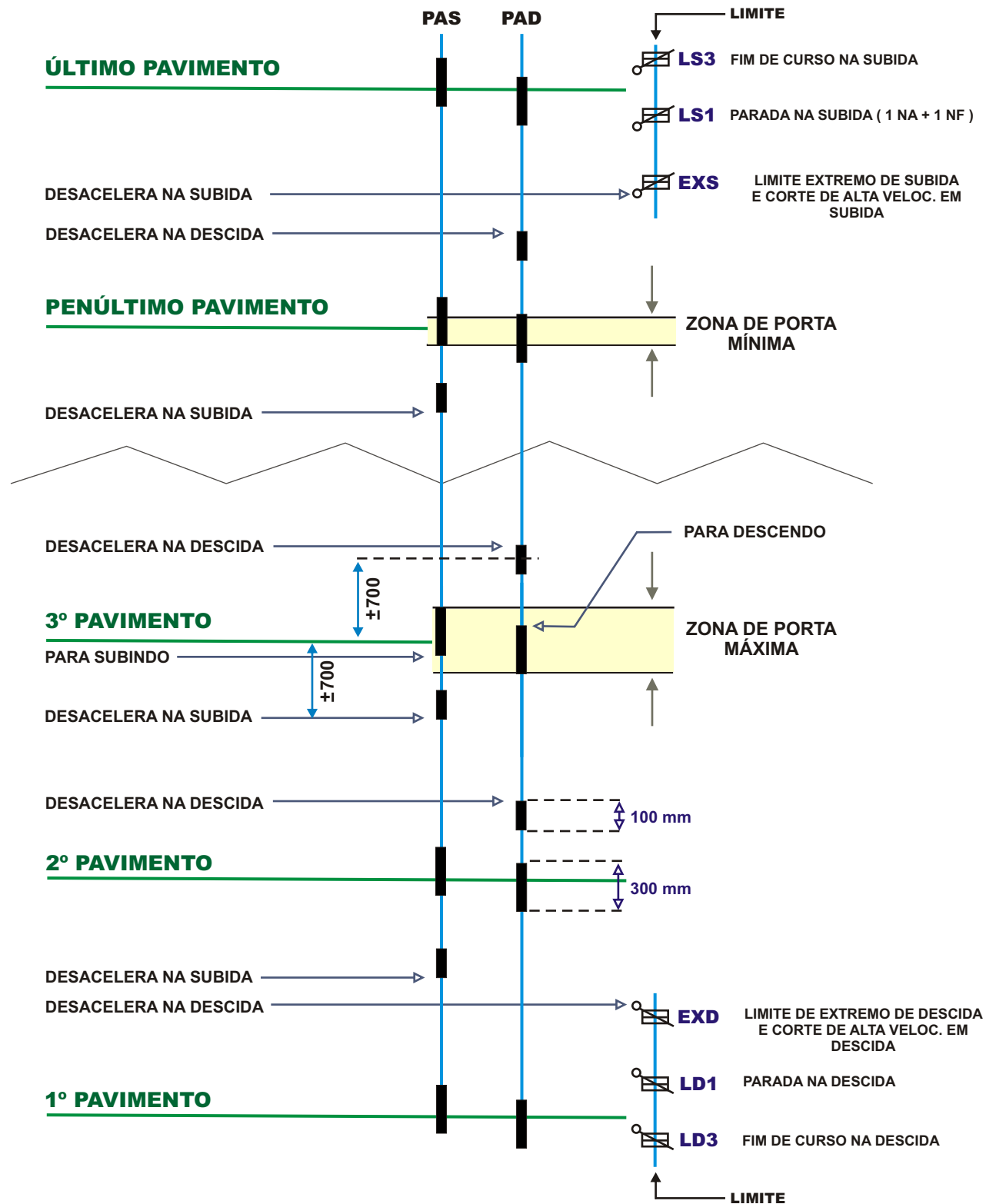
DEFEITO	CAUSA	SOLUÇÕES
Comando	Falta de tensão nos bornes L1, L2 e L3	Verificar fusíveis do quadro de força da casa de máquina
Não	Falta ou inversão de fases	Inverter fases nas entradas L1, L2 e L3 (bornes) até acender o led do RF3
Sobe	Transformador de entrada	Verificar entrada 220 Vca nos disjuntores do comando
ou	O elevador bateu no limite fim de curso (LD3 ou LS3)	Operar em manual e pressionar o botão BLC e “ Sobe “ ou “ Desce “ até que o elevador saia do limite
Desce	Contatora 41 não atuando	Verificar contatora 41 e contatos auxiliares
	Inversor de Frequência em OFF	Verificar contato da contatora 29 contatos terminais 33 e 34
Não acendem os led's do comando nem o display	Queima do fusível ou retificador da fonte de 24 Vcc	Substituir o retificador ou o fusível de 0,5 A da placa
Freio não funciona	Queima do fusível ou retificador da fonte de freio	Substituir o retificador ou fusível de 5 A do freio
Motor do Operador de Porta não funciona	Queima do fusível de proteção do motor de porta de cabine	Substituir os fusíveis 3 A Operador de Porta
Contatora RAP repicando (Porta Abre)	Limites	Ajustar limites do Operador de Porta
Carro não acessa um dos andares de extremidade	Defeito nos limites de extremidade EXS e EXD	Verificar limites EXS e EXD e seletor
Carro não abre a porta	Carro parou no andar, fora das pantalhas ou imãs	Verificar alinhamento de pantalha no local
Comando não lê pantalha	Ausência de pantalhas ou imãs e sensor ótico ou magnético defeituoso	Verificar presença de pantalhas no local e funcionamento dos sensores óticos
Contatora 29 não entra	Componentes da segurança manual não funcionam corretamente	Verificar os limites fim de curso (LD3, LS3), contato do relé térmico (RT) e contatos de segurança
Contatora 40 não entra	Componentes da segurança manual que atacam a contatora 40 não funcionam corretamente	Verificar o contato da porta de pavimento (PP) e o contato da porta de emergência PEM

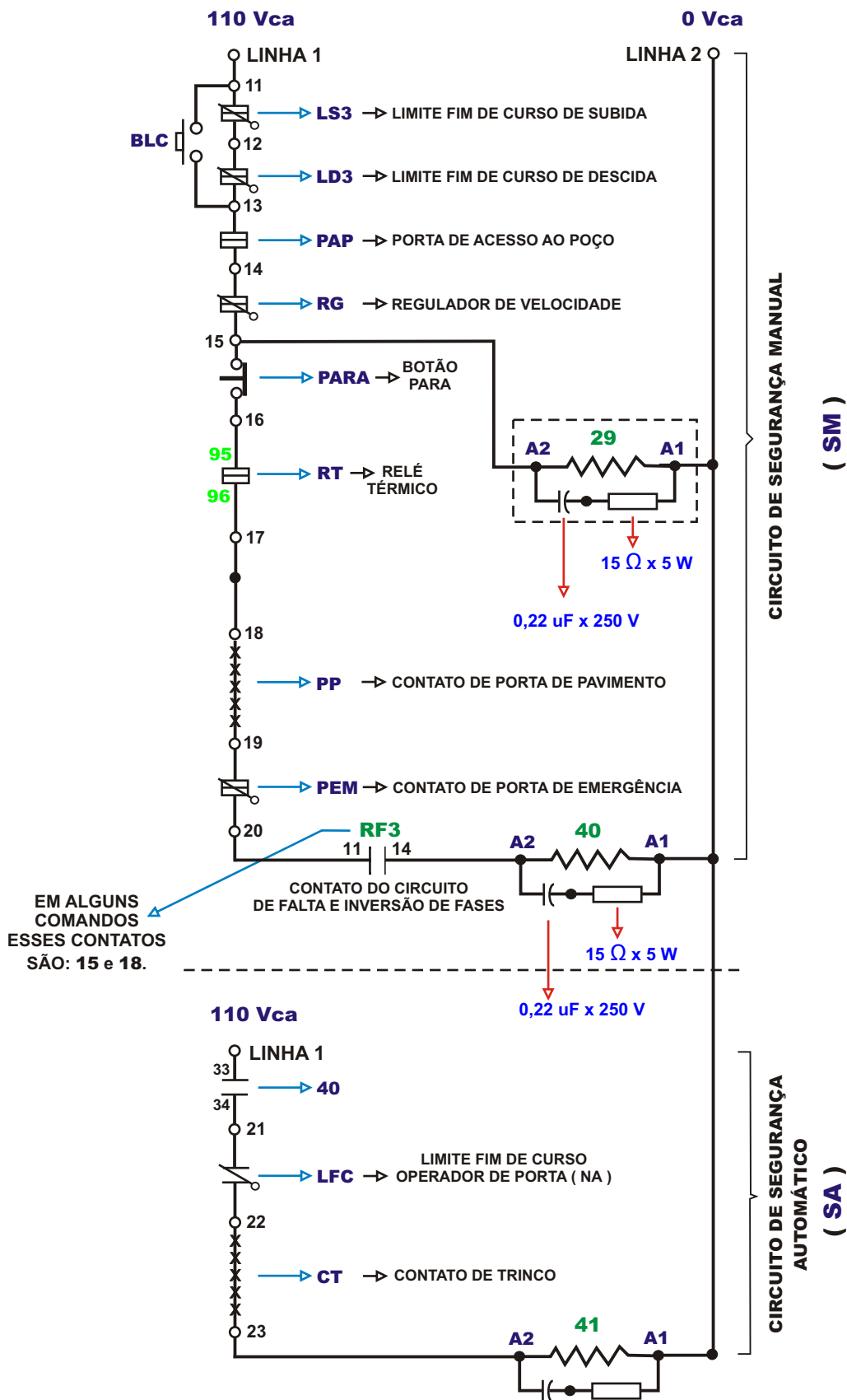
Contatora 41 não entra	Componentes da segurança automática não funcionam corretamente	Verificar os contatos de trinco (CT) e os limites de porta fechada (LPF)
Operador de Porta não abre ou fecha a porta	Falha no sistema de acionamento do operador	Verificar fusíveis, limites e contadoras RAP e RCP
Display apagado e LED's de sinalização acesos	Fonte da Placa	Troca dos fusíveis de 0,5 A da placa
Display aceso e LED's de sinalização apagados	Display com número fixo ou piscando	Fusível de 2 A da linha L4
Display piscando e nenhuma contatora liga	Alimentação das contadoras	Linhas L1 e L2
Display exhibe FA	Falha de Rede	Ligar 24 Vcc (linha 3) permanentemente a entrada ATR



NOTA 1 : ESTA PLACA ATUALMENTE SUBSTITUÍ AS PLACAS: PQC - 01 E PQC - 02





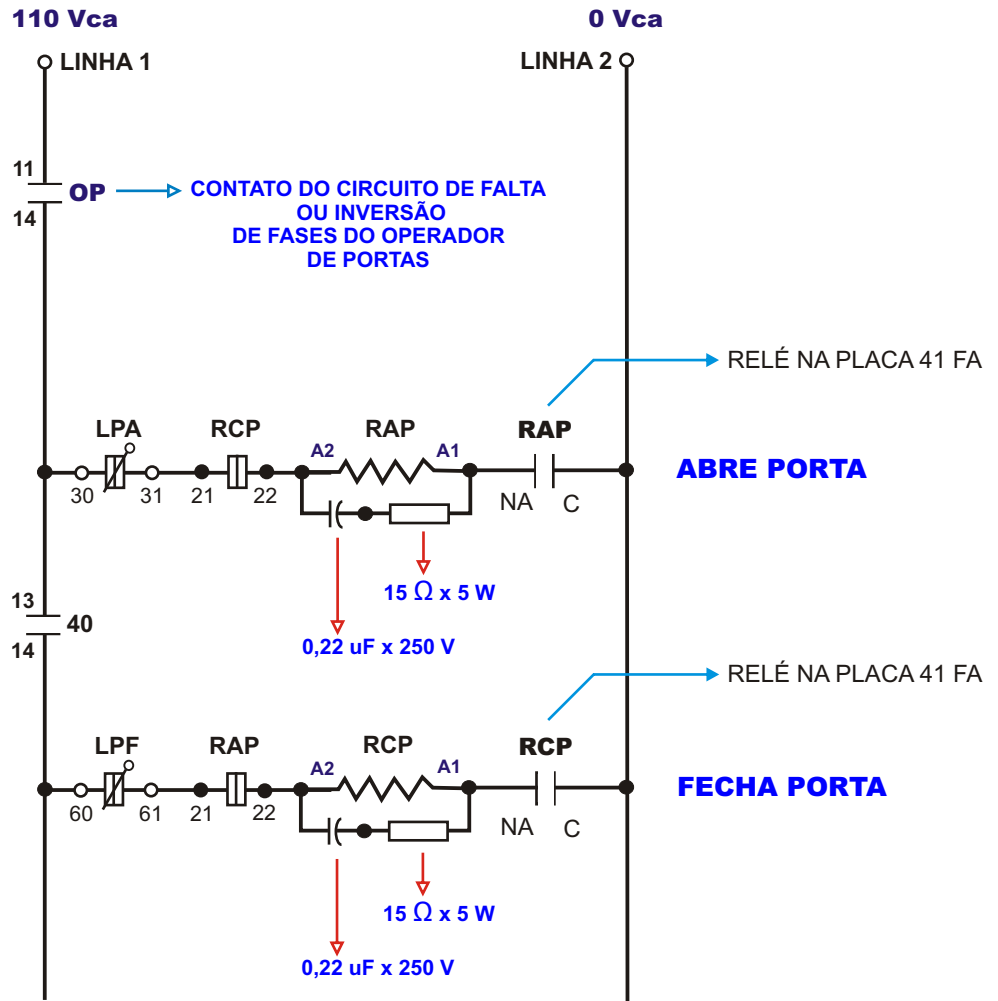


NOTA 1: CIRCUITO DE SEGURANÇA AUTOMÁTICA PARA PORTA DE EIXO VERTICAL

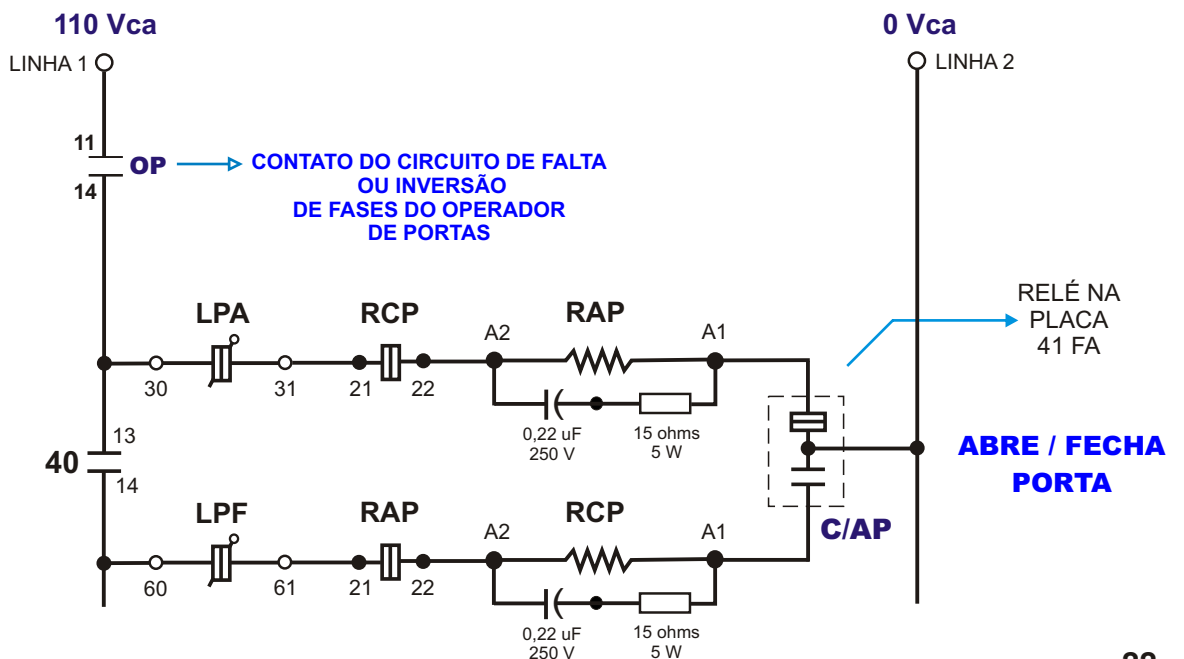
NOTA 2: CIRCUITO DE SEGURANÇA AUTOMÁTICA DIFERENTE DE PORTA DE EIXO VERTICAL CONSULTAR ESQUEMAS DA PÁGINA 26 (CIRCUITOS COMPLEMENTARES)

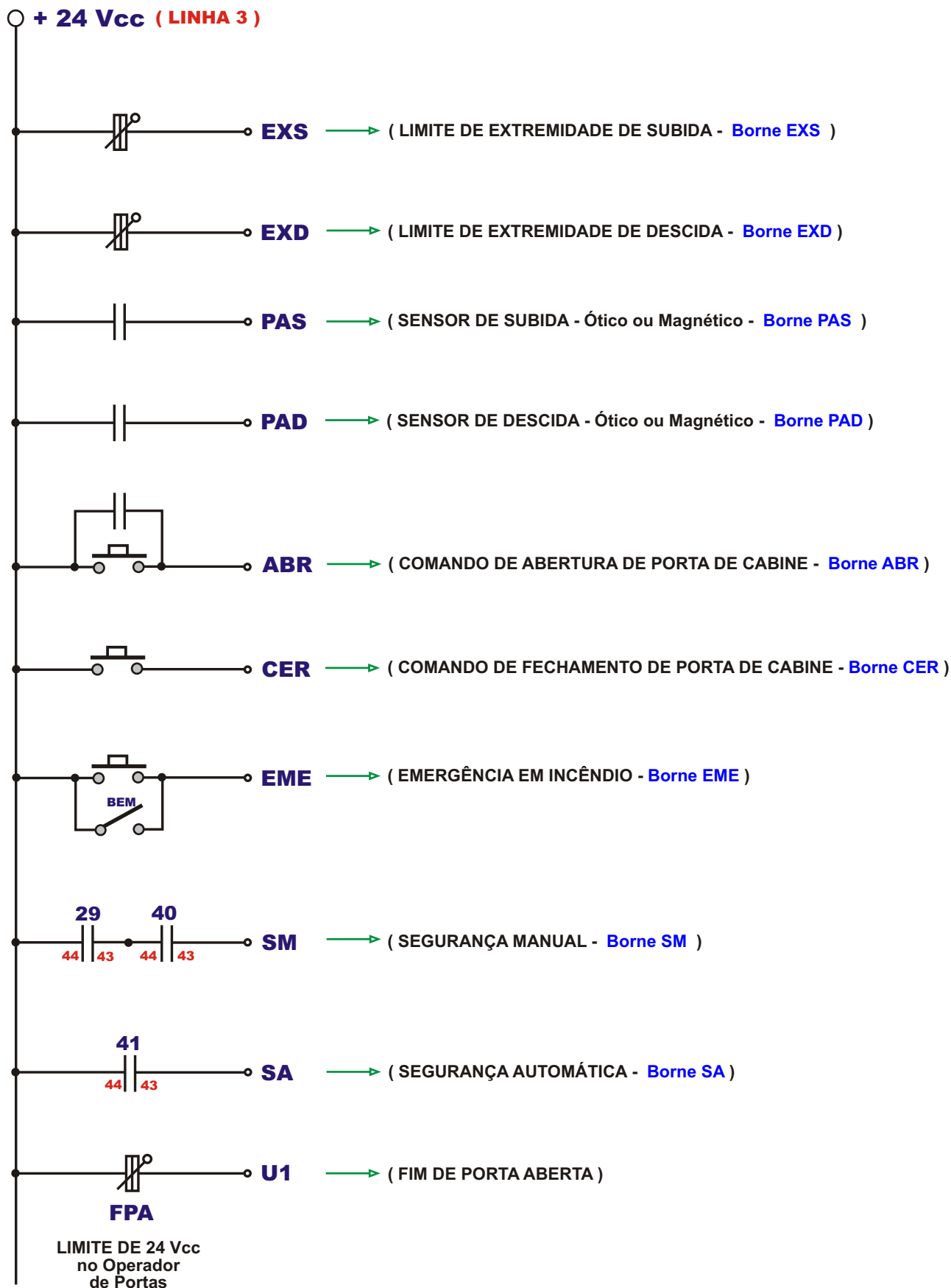
NOTA 3: CURTO-CIRCUITAR (INSERIR JUMPER) ENTRE OS BORNES ONDE NÃO HOUEVER COMPONENTES

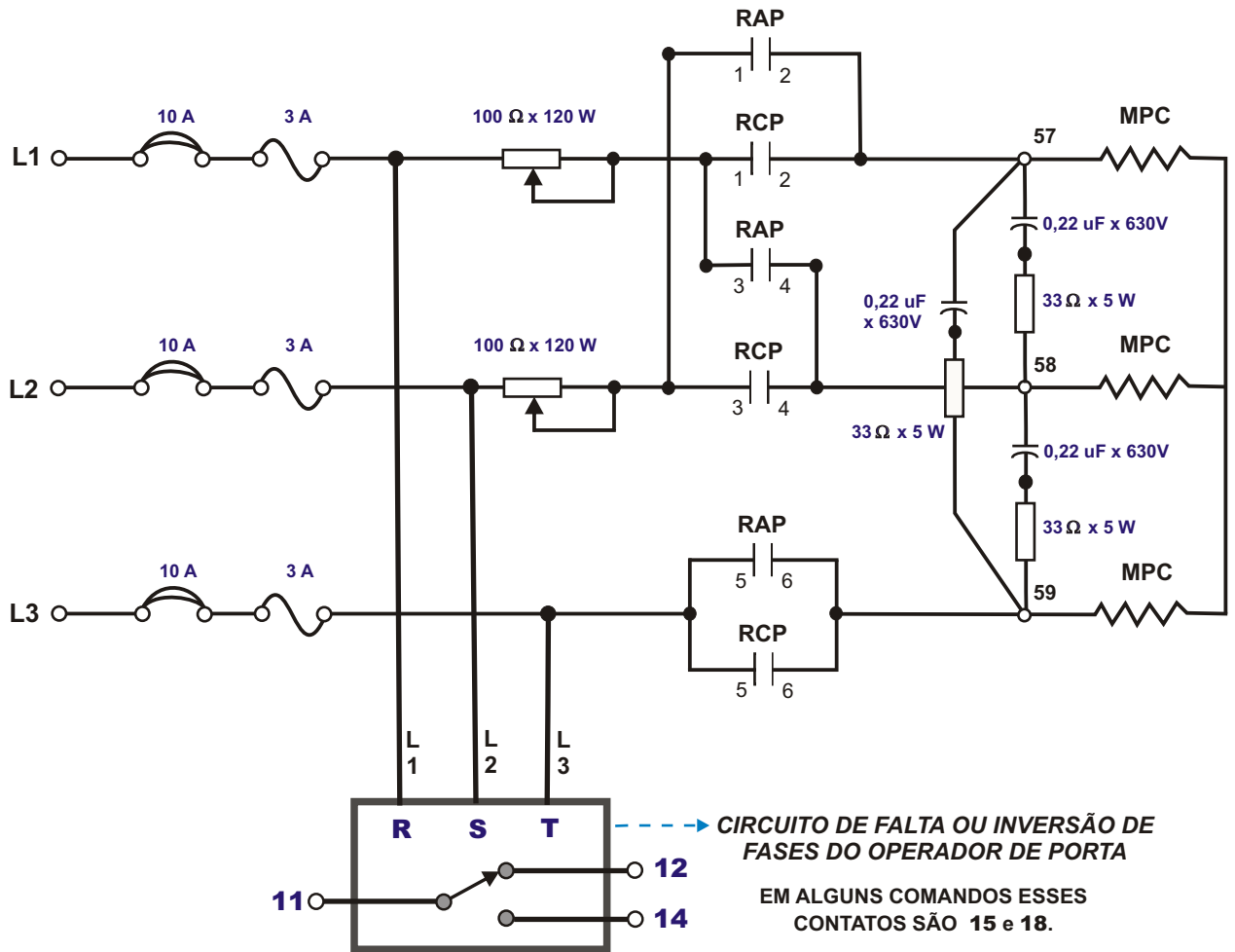
OPERADOR DE PORTA ACIONADO POR DOIS RELÉS (PA / PF)



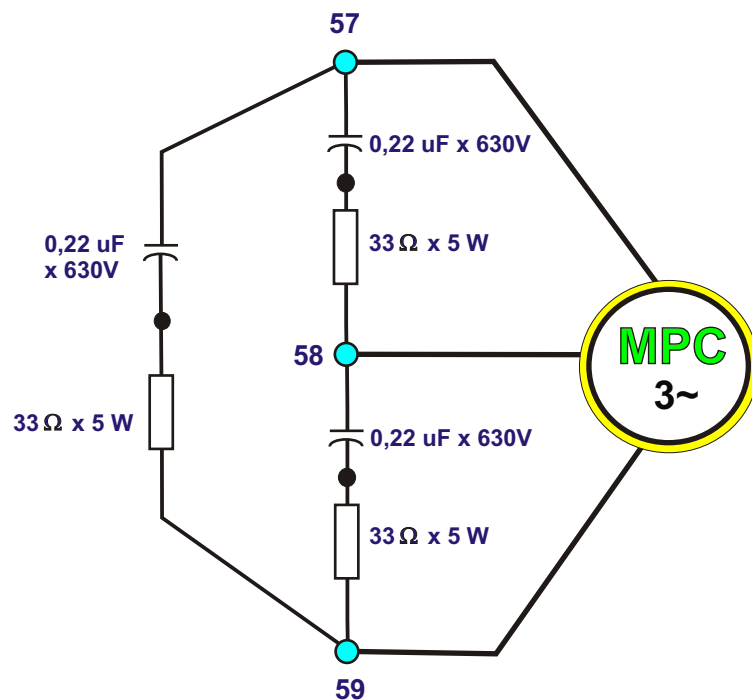
OPERADOR DE PORTA ACIONADO POR UM RELÉ (C/AP)



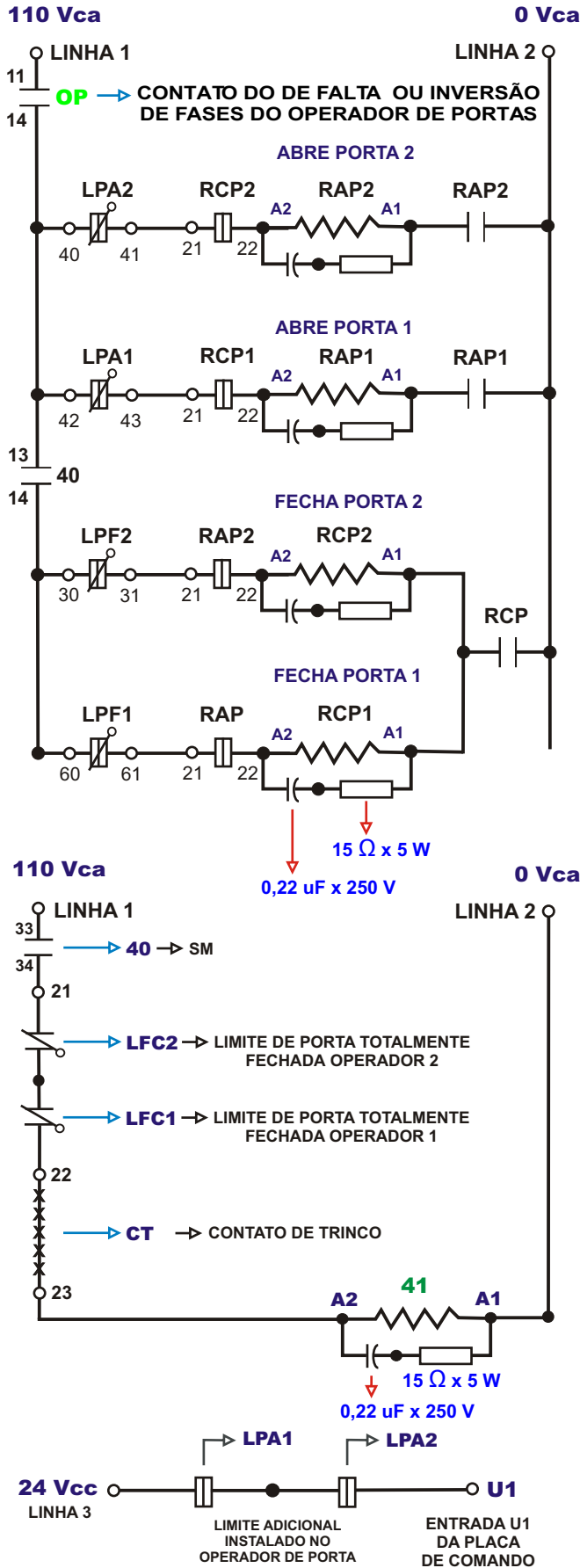




DETALHE DA INSTALAÇÃO DOS FILTROS NO MOTOR DE PORTA DE CABINE (MPC)

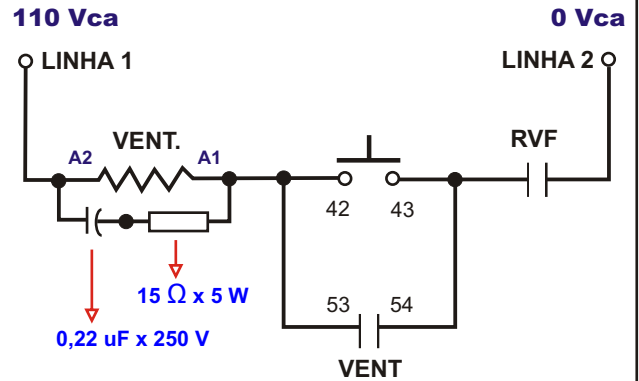


2 OPERADORES DE PORTA COM PORTAS OPOSTAS



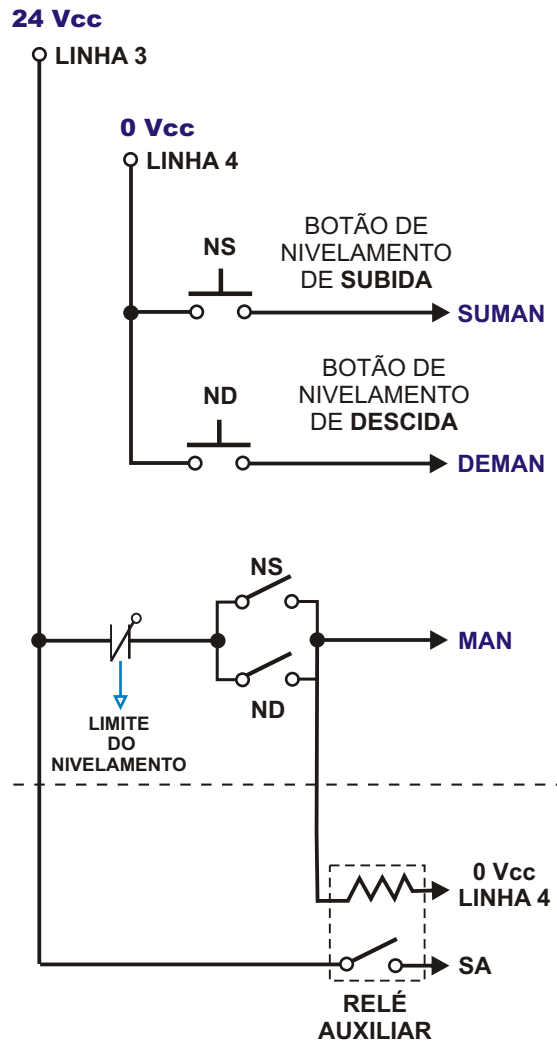
DESENHO : 1/2

VENTILADOR DE CABINE



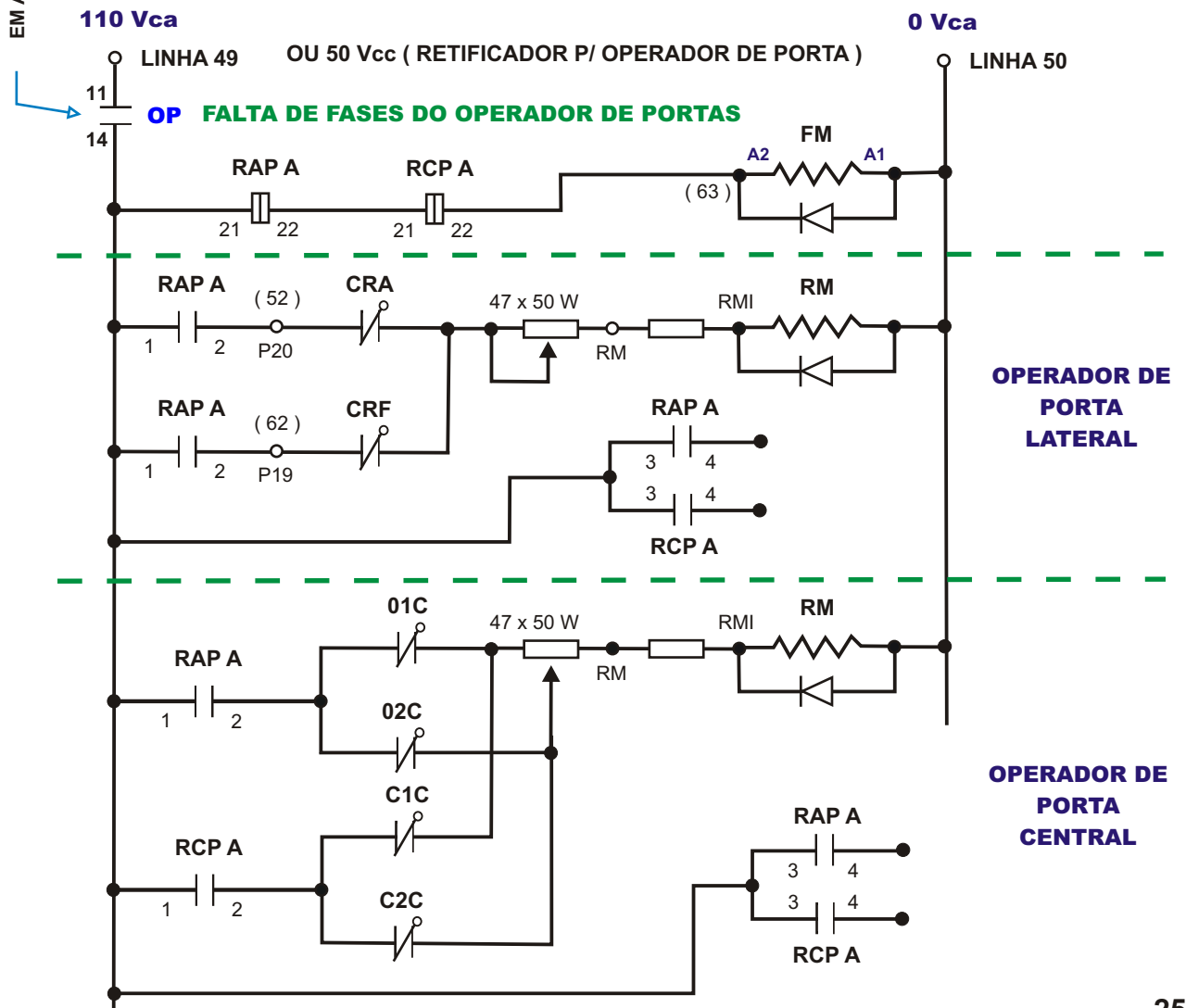
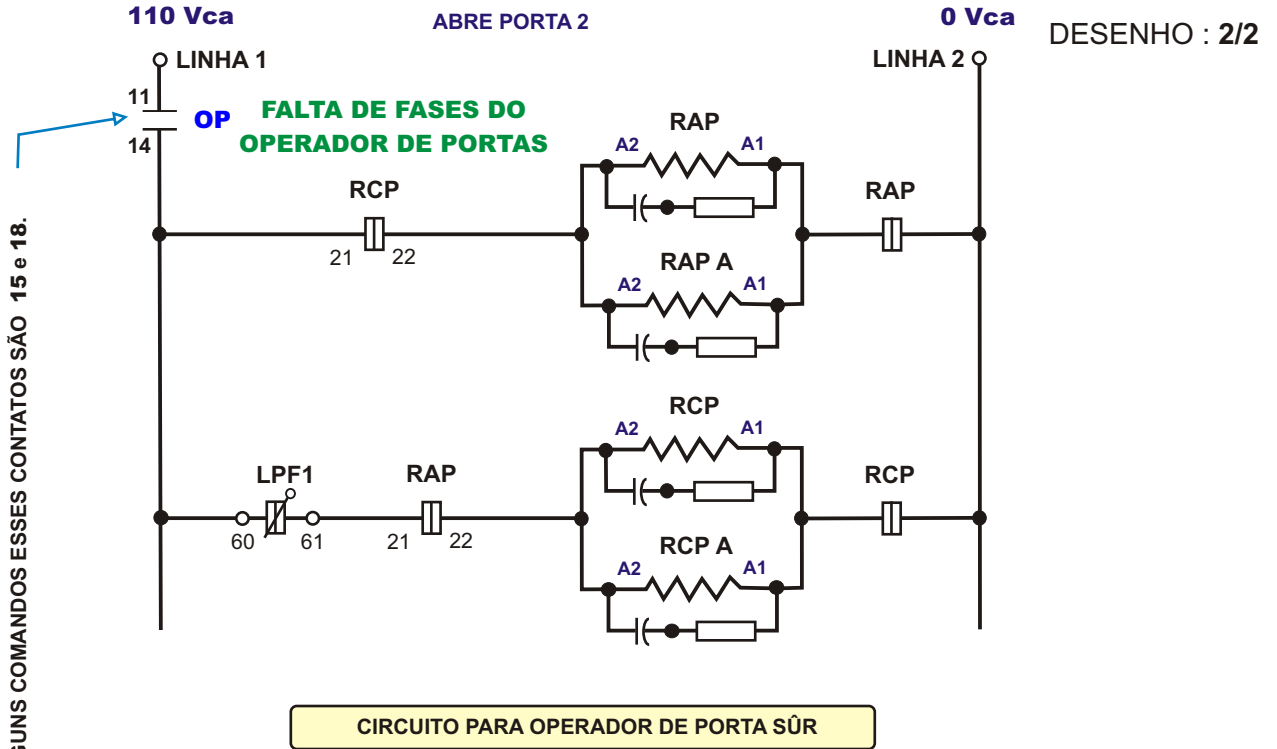
NIVELAMENTO

OS BOTÕES NS E ND SÃO DE DUPLO CONTATO



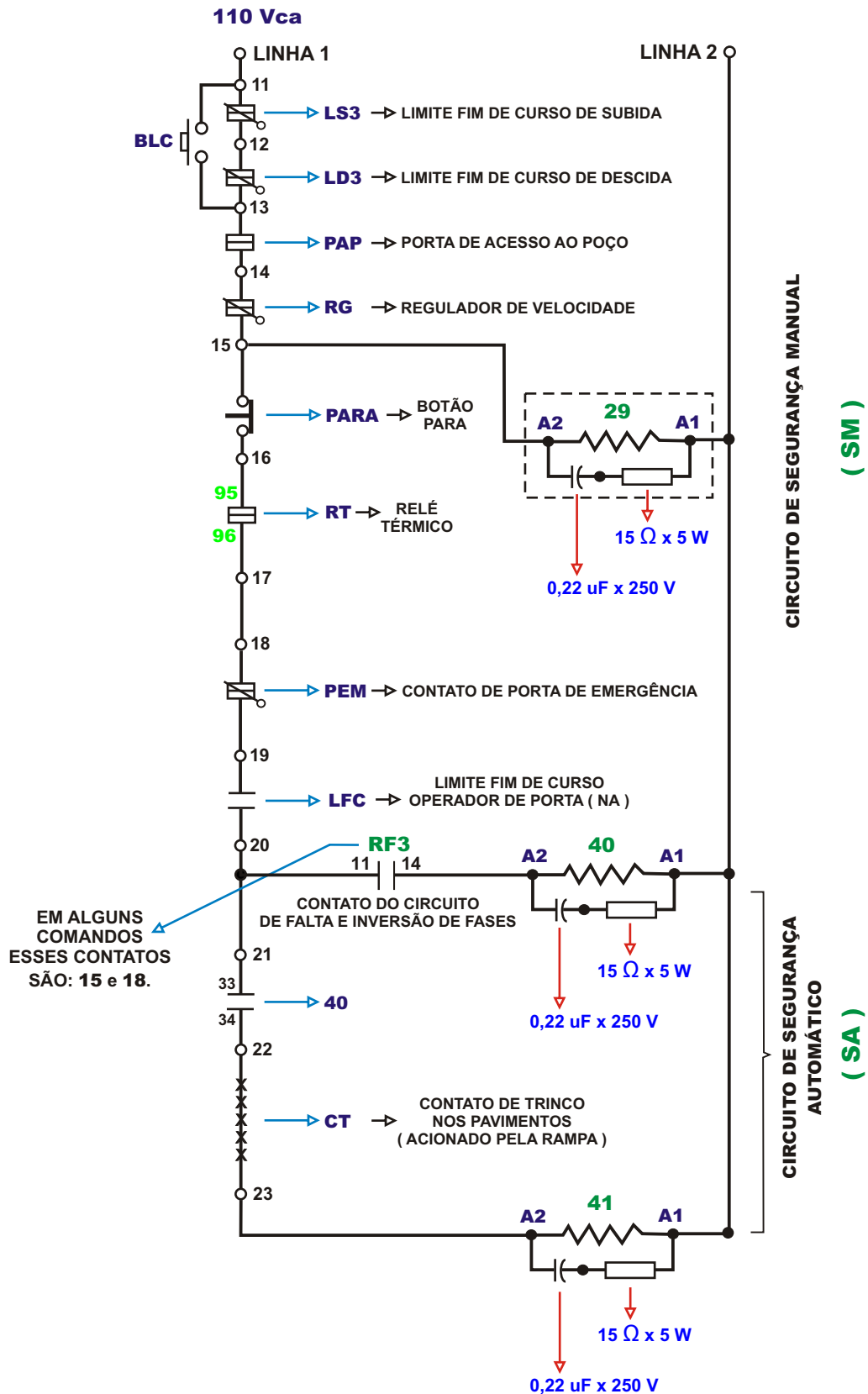
NIVELAMENTO COM PORTA FECHADA

NIVELAMENTO COM PORTA ABERTA



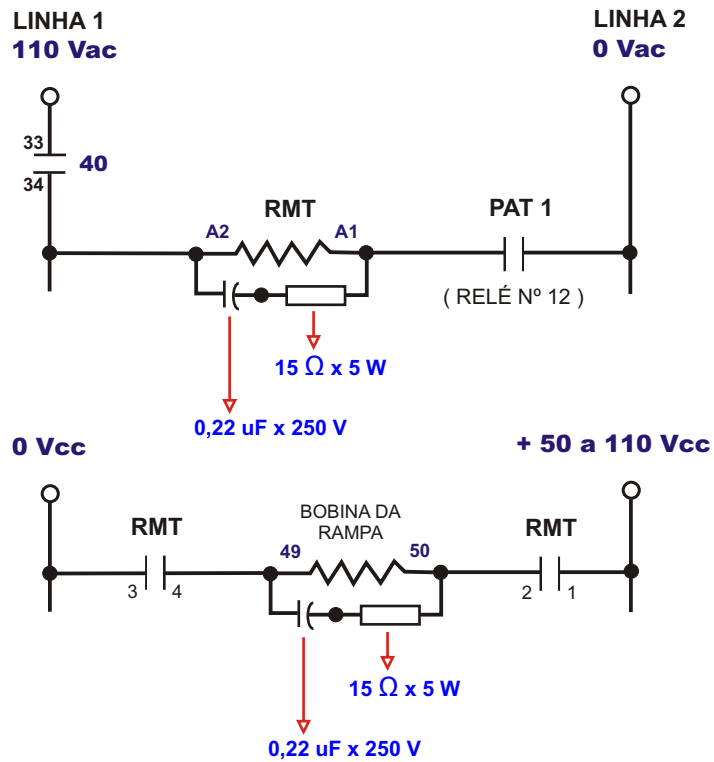
PORTA DE PAVIMENTO E CABINE MANUAL

DESENHO : 1/5

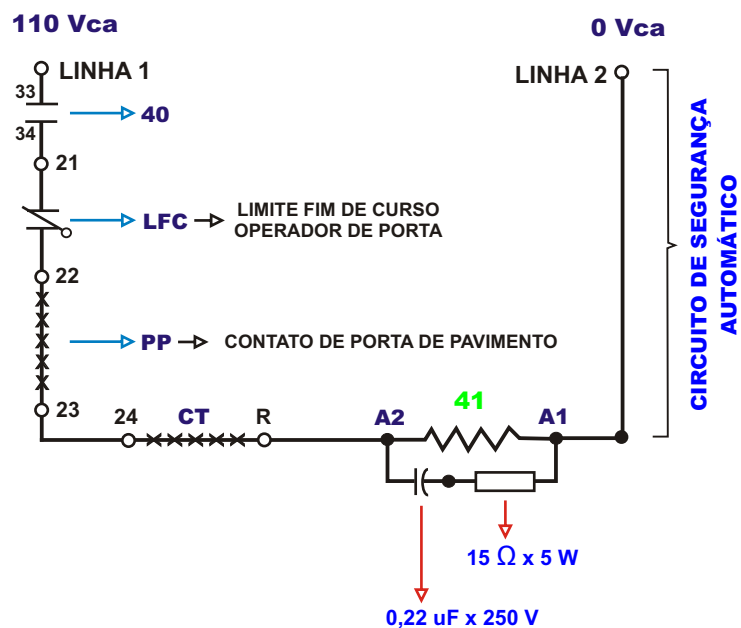


DESENHO : 2/5

PORTA DE PAVIMENTO E CABINE MANUAL RAMPA MAGNÉTICA

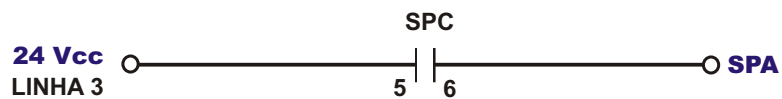
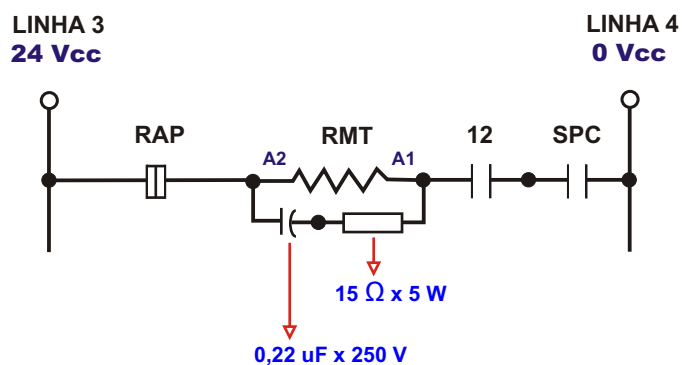
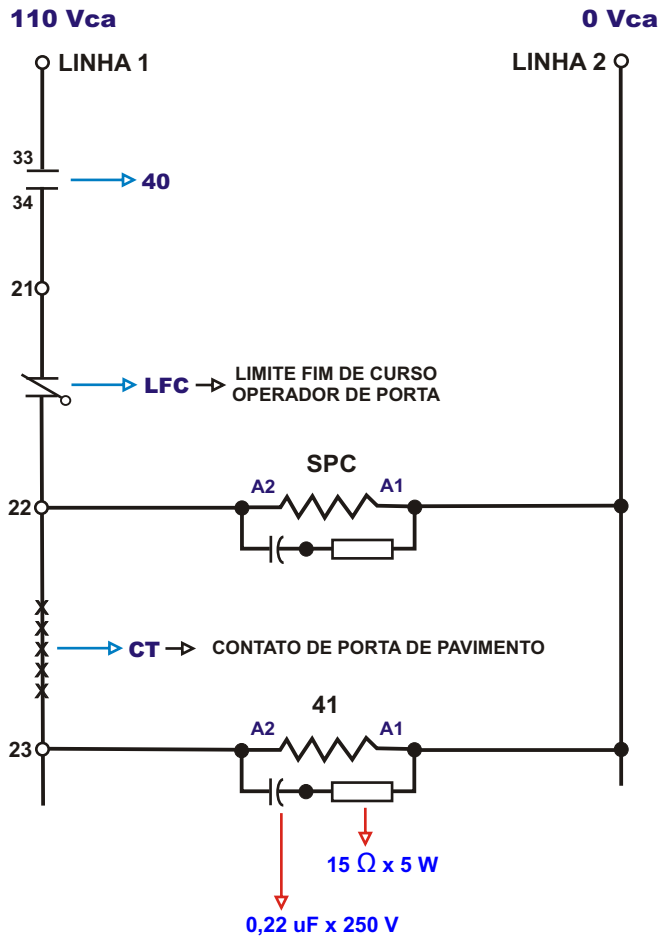


PORTA DE PAVIMENTO E CABINE AUTOMÁTICA COM RAMPA MECÂNICA SIMULTÂNEA



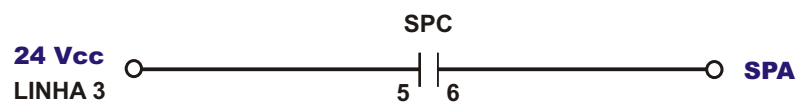
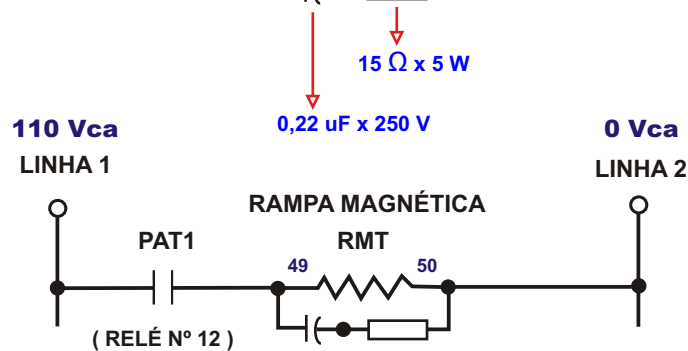
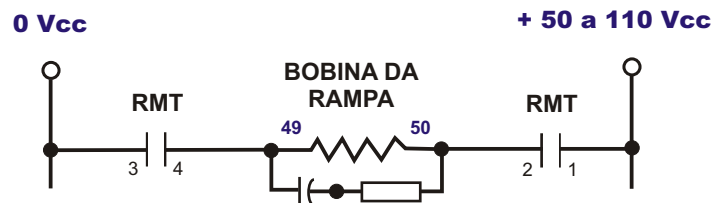
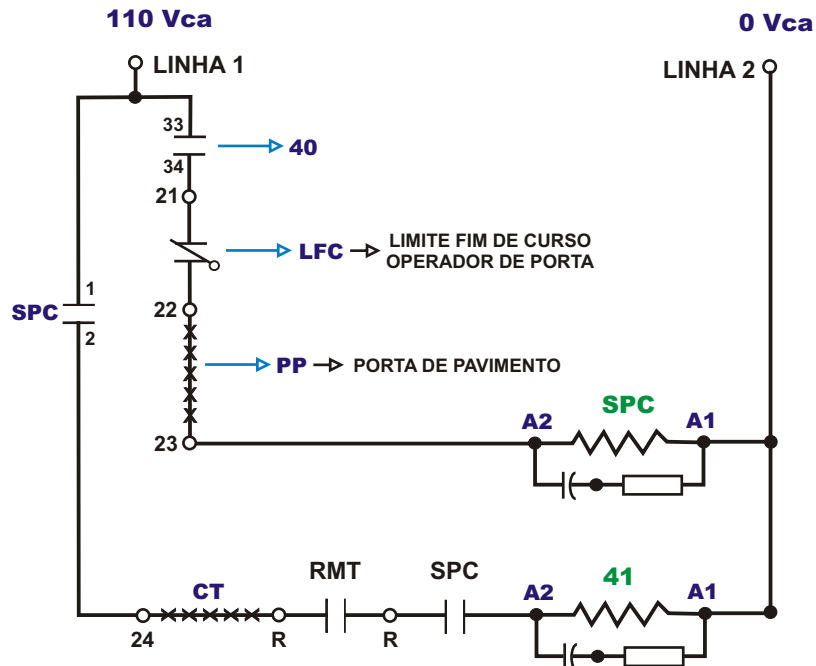
DESENHO : 3/5

PORTA DE CABINE EIXO VERTICAL COM RAMPA MAGNÉTICA



DESENHO : 4/5

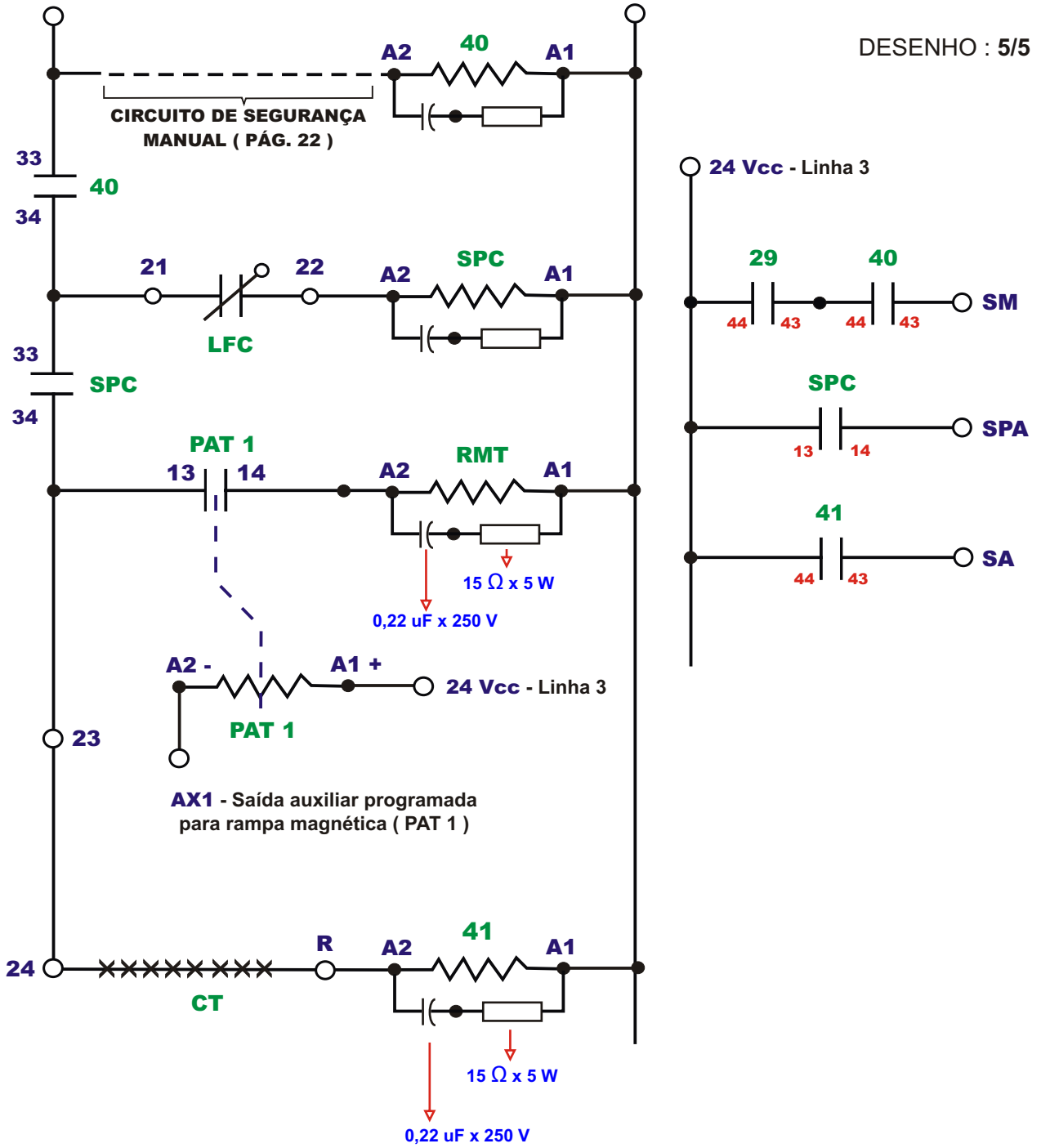
PORTA DE PAVIMENTO E CABINE AUTOMÁTICA COM RAMPA MAGNÉTICA



110 Vac - Linha 1

0 Vac - Linha 2

DESENHO : 5/5

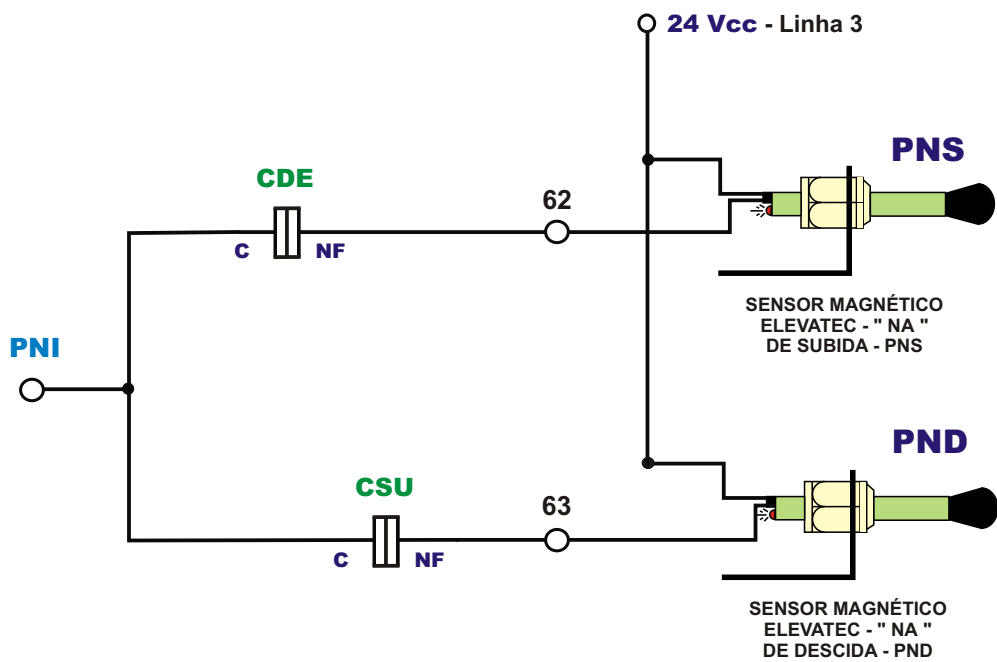
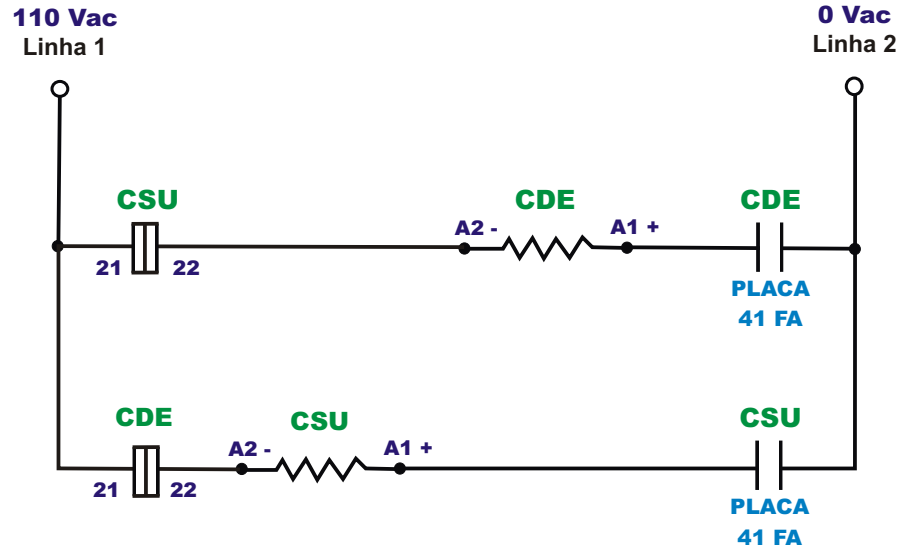


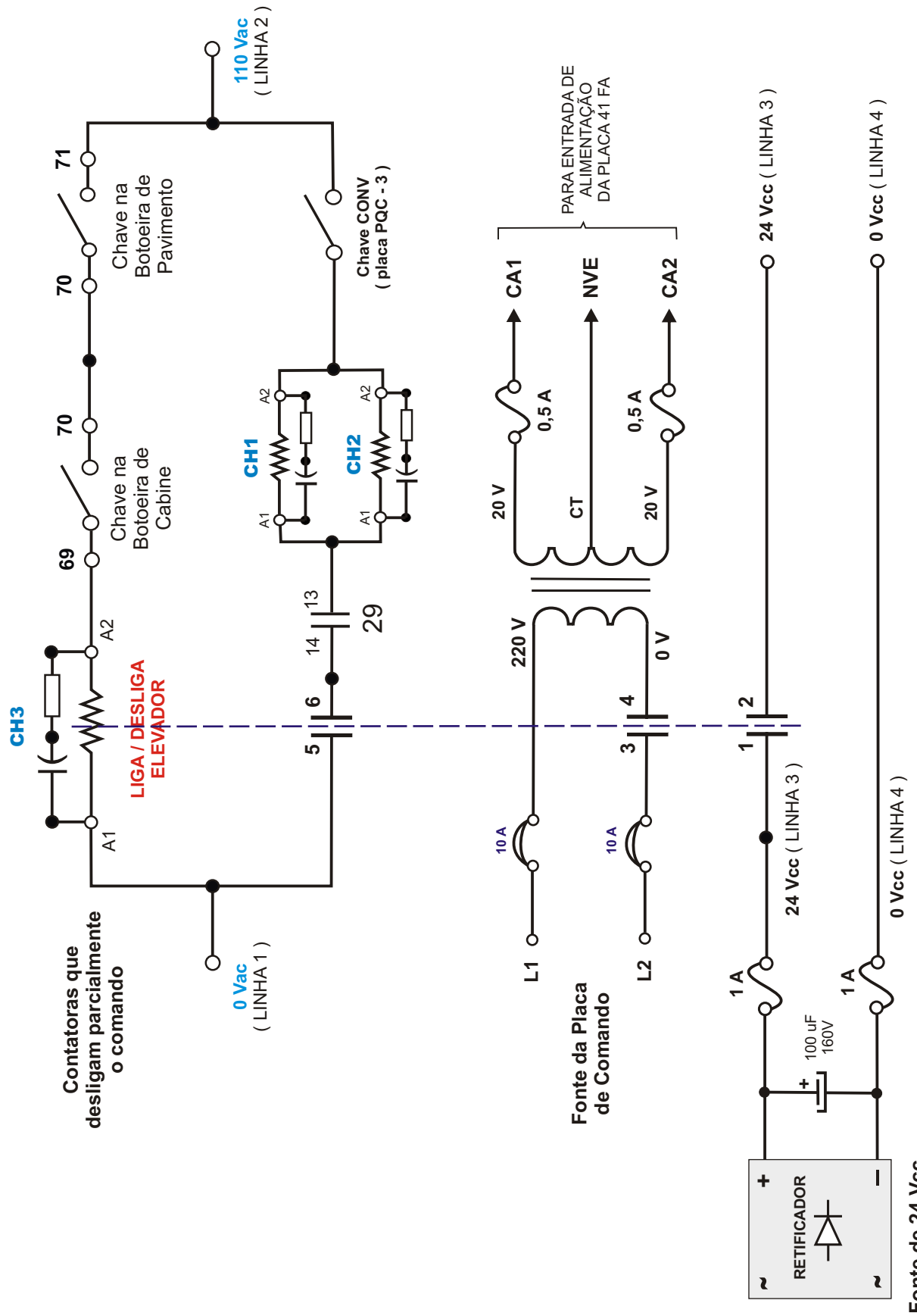
AX1 - Saída auxiliar programada para rampa magnética (PAT 1)

220 Vac - Disjuntor L1

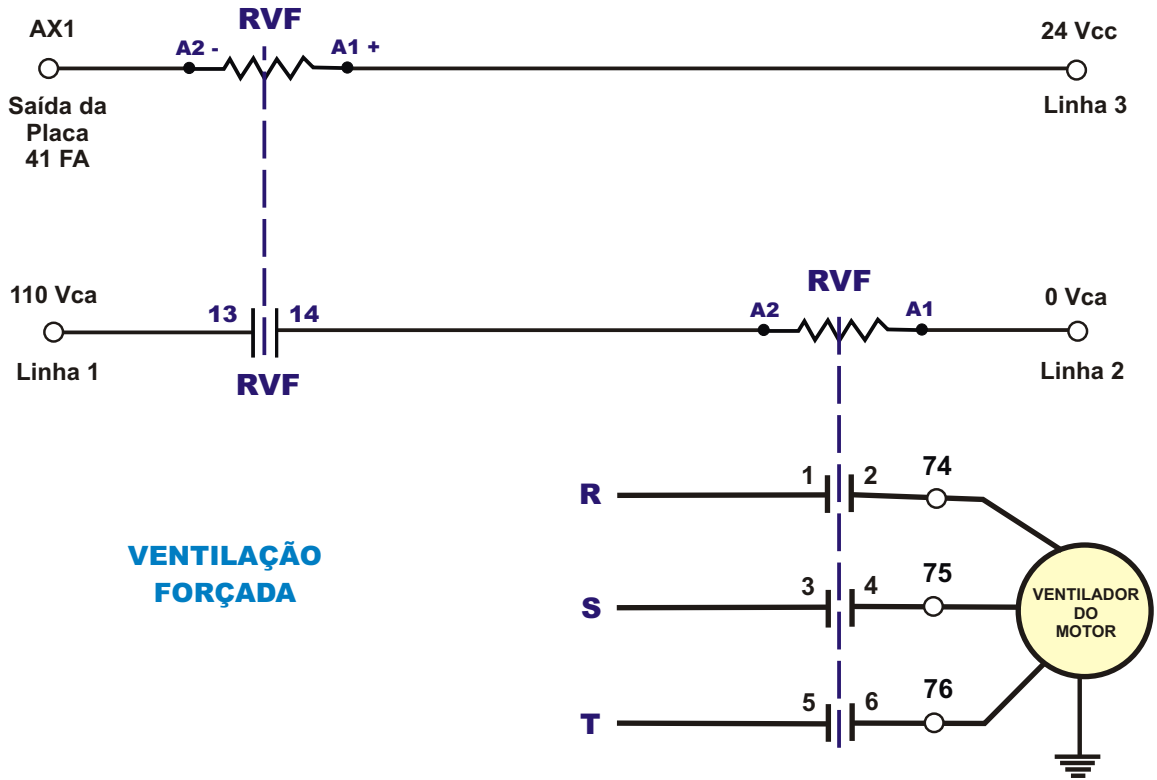
0 Vac - Disjuntor L2



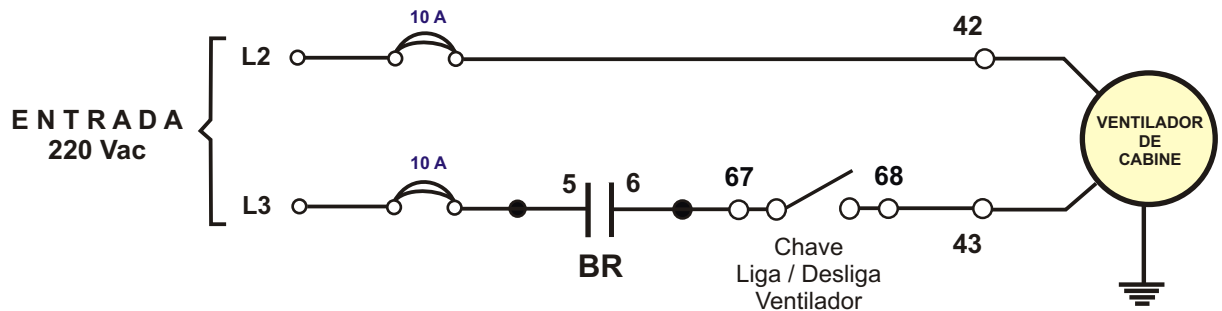




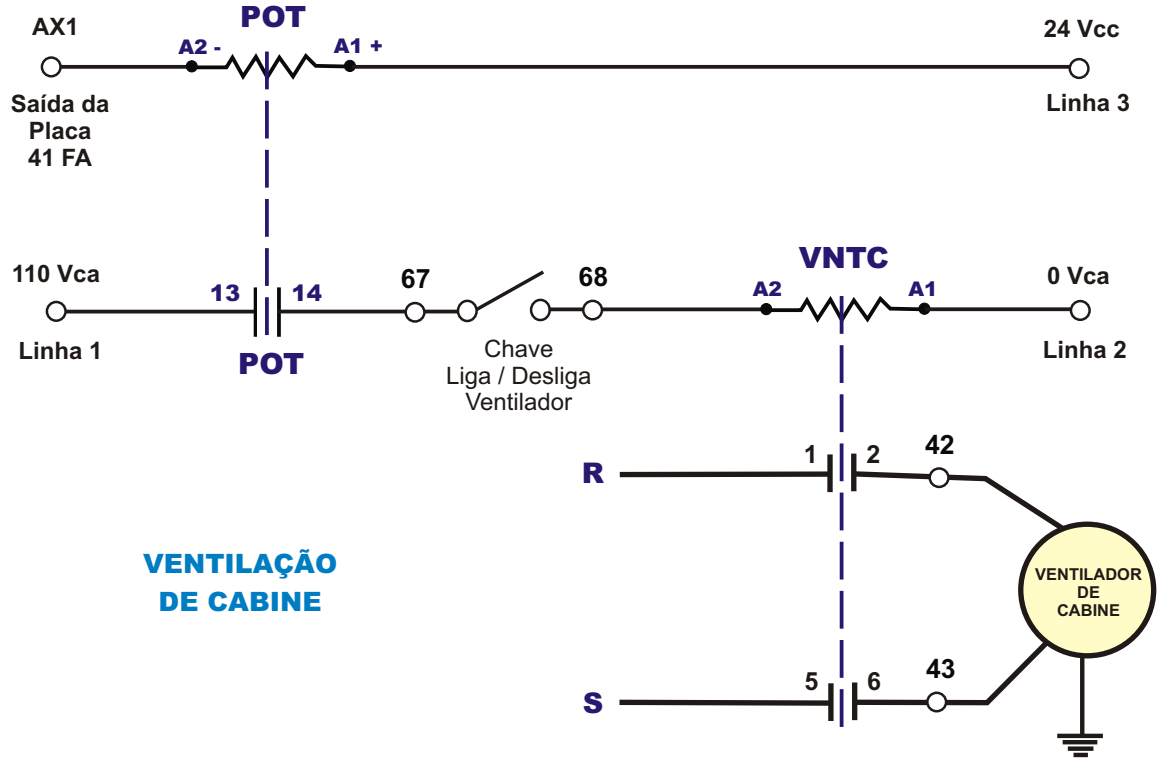
Ax1 DEVE SER PROGRAMADA COM A FUNÇÃO RVF (RELÉ 13); NESSE CASO O VENTILADOR FUNCIONA ATÉ 3 MINUTOS APÓS A PARADA DO ELEVADOR



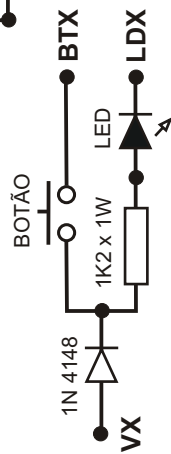
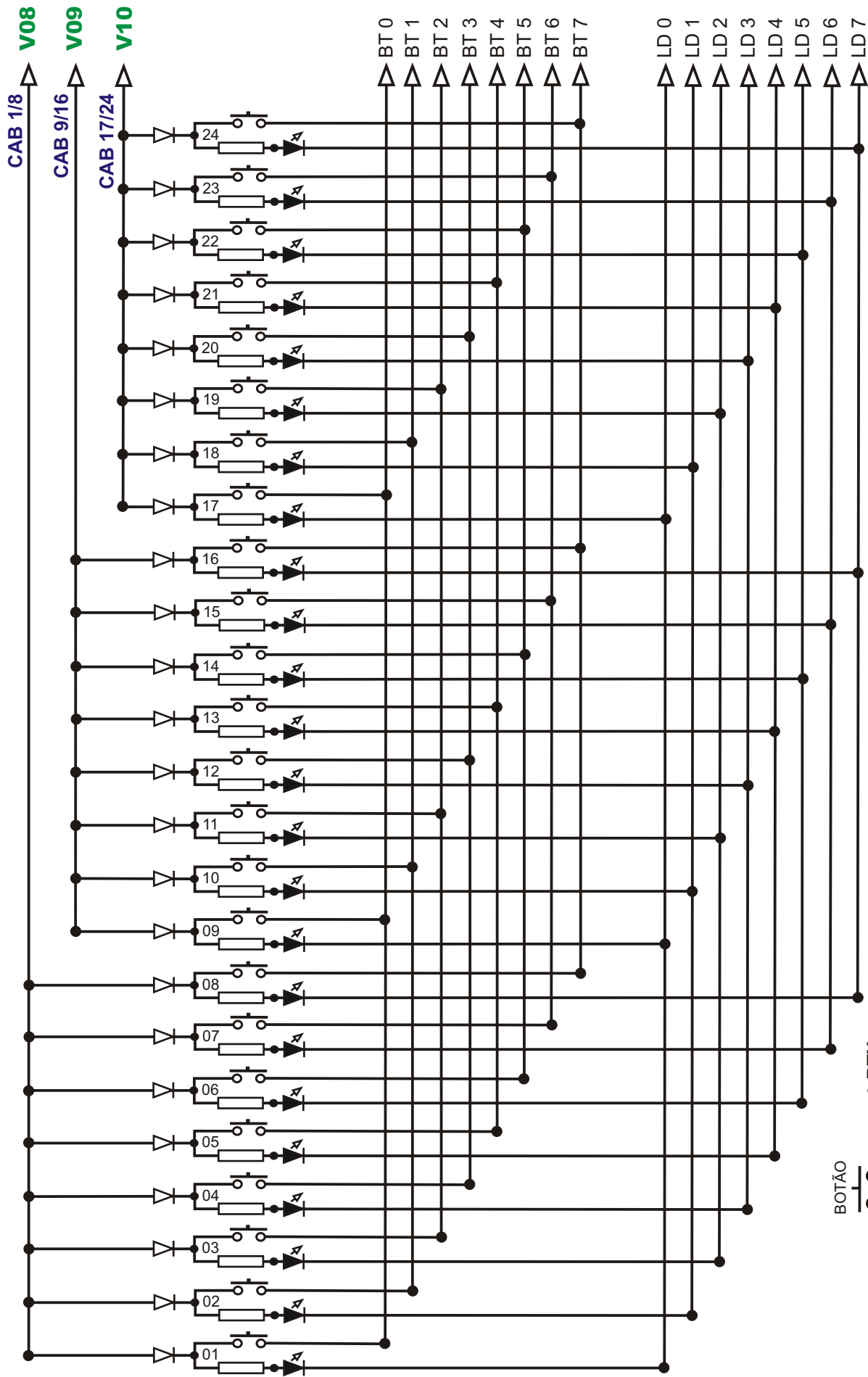
OPÇÃO DE LIGAÇÃO DO VENTILADOR DE CABINE PARA TODOS OS RELÉS E SAÍDAS AUXILIARES (Ax1 / Ax2) OCUPADOS



Ax1 DEVE PROGRAMADA COM A FUNÇÃO POT (RELÉ 01); O VENTILADOR SÓ FUNCIONA ENQUANTO O ELEVADOR ESTIVER EM MOVIMENTO



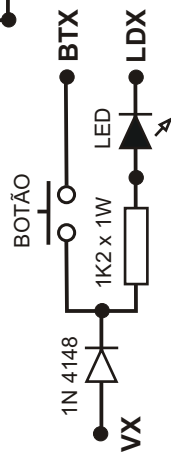
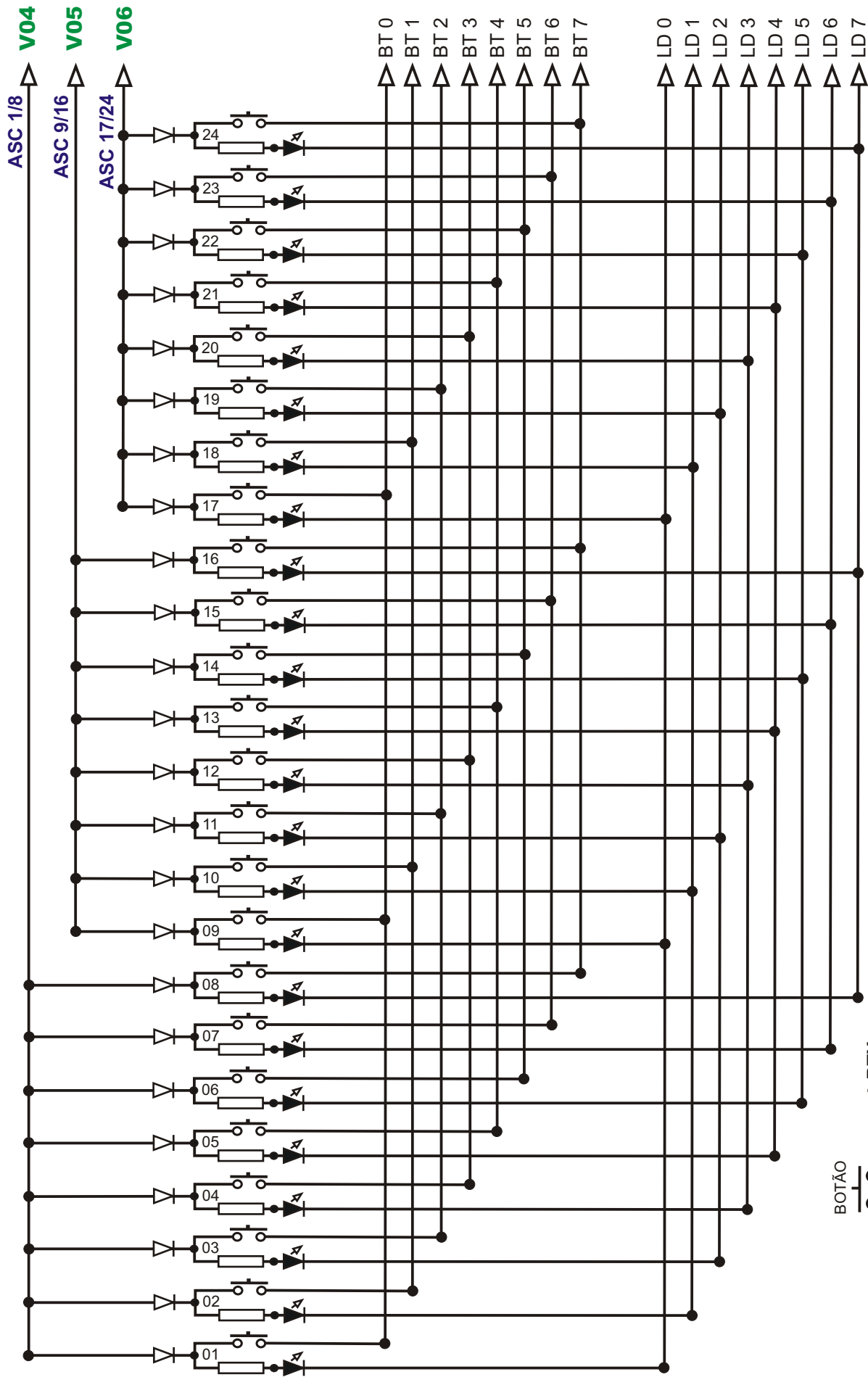
**VENTILAÇÃO
DE CABINE**



41 FA
V.V.V.F

BOTÕES DE CHAMADA
C A B I N A

ELEVATEC®
ELEVADORES & COMPONENTES

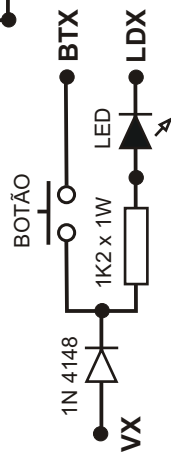
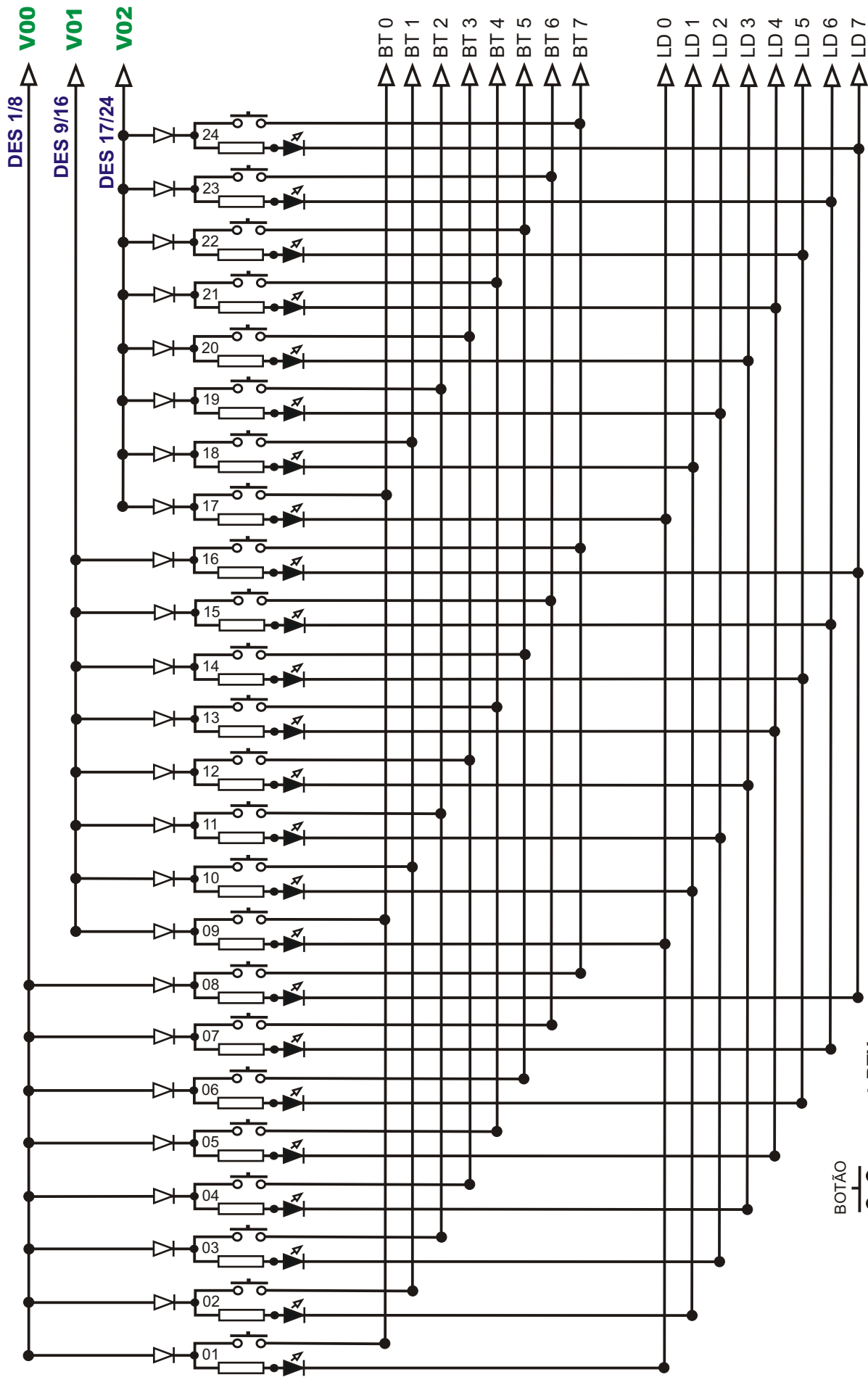


ESQUEMA DE LIGAÇÃO DO BOTÃO DE CHAMADA

ELEVATEC[®]
ELEVADORES & COMPONENTES

**BOTÕES DE CHAMADA
ASCENDENTES**

**41 FA
V.V.V.F**



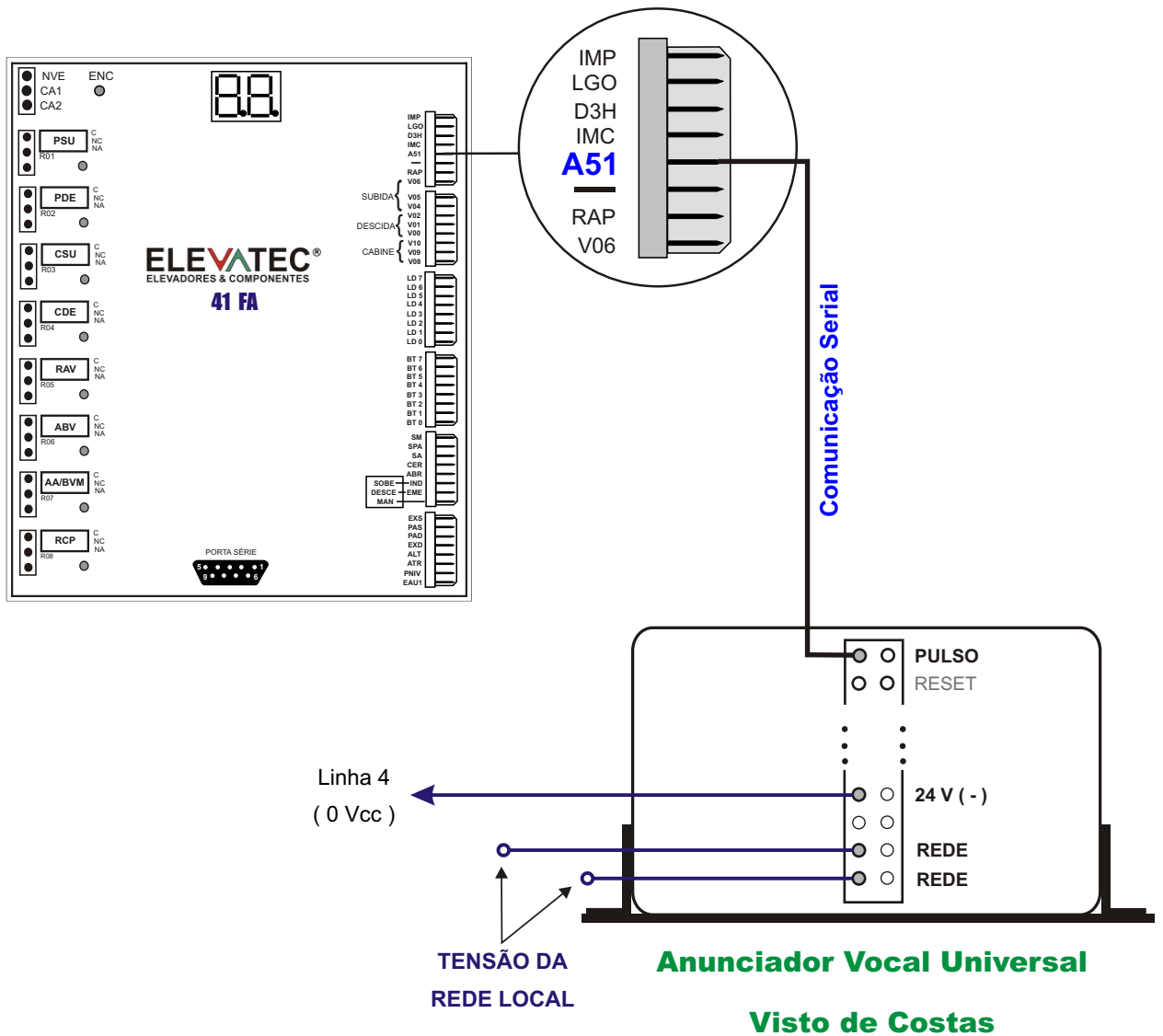
ESQUEMA DE LIGAÇÃO DO BOTÃO DE CHAMADA

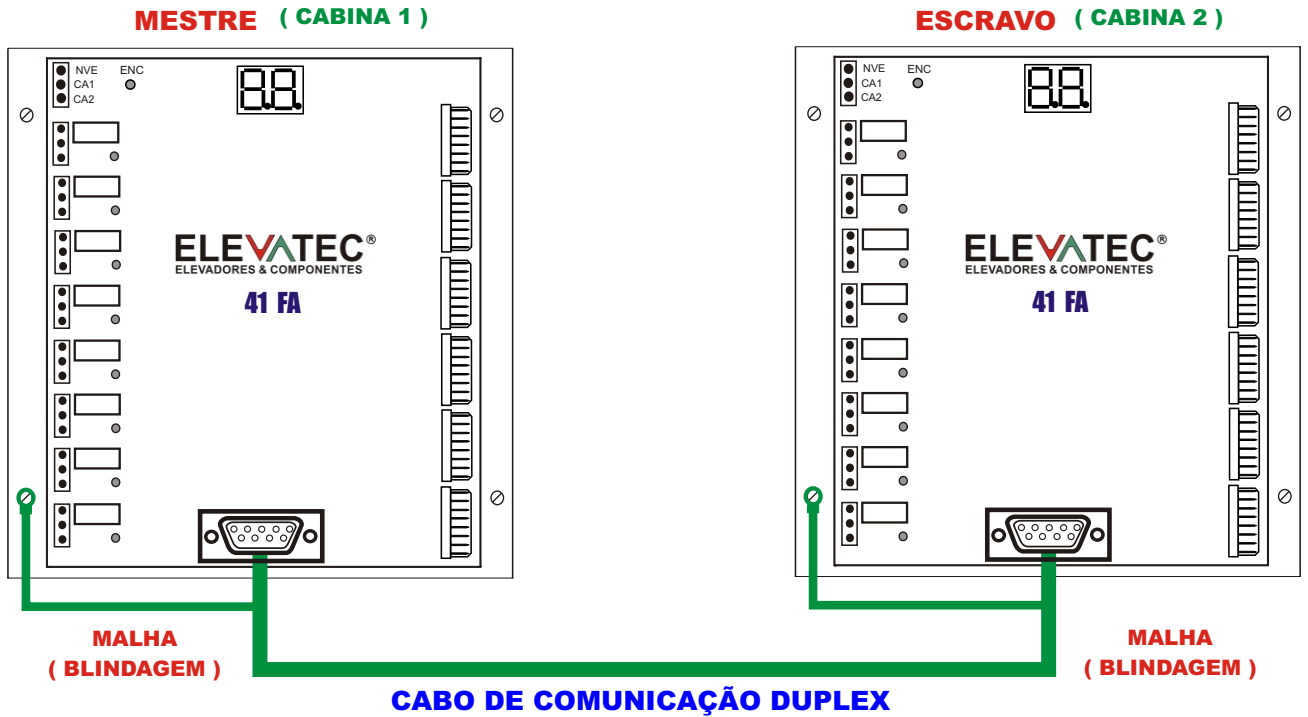
ELEVATEC®
ELEVADORES & COMPONENTES

**BOTÕES DE CHAMADA
DESCENDENTES**

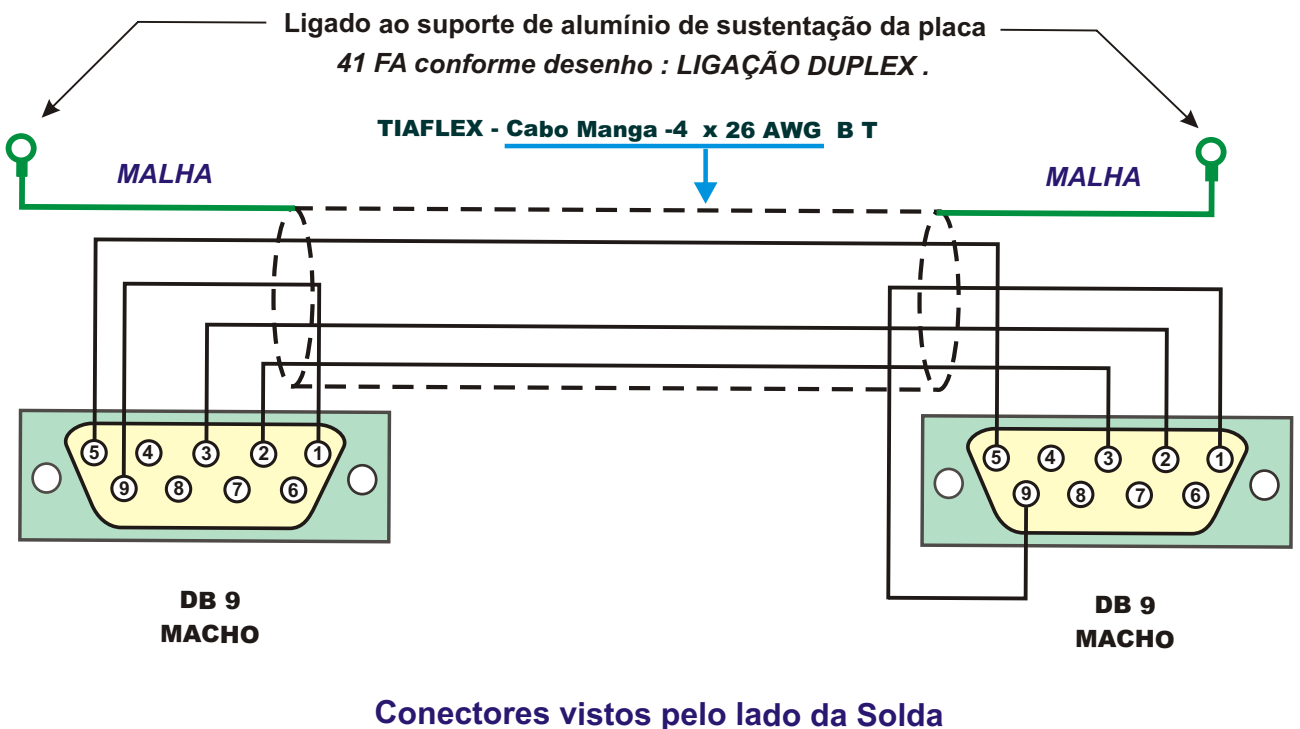
**41 FA
V.V.V.F**

A placa de comando 41 FA envia por meio da saída A51, pulsos seriais para acesso das mensagens gravadas no ANUNCIADOR VOCAL; que irá falar os pavimentos gravados para a obra, abertura e fechamento da porta de cabine e mensagens de falhas de funcionamento, assim como nos casos de operação em modo de manutenção .

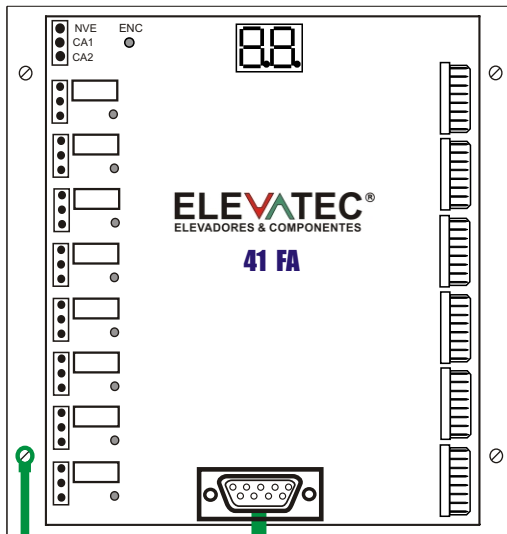




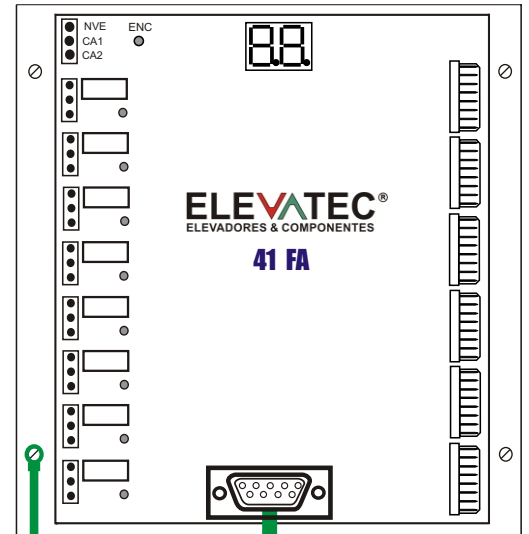
ESQUEMA DE LIGAÇÃO DO CABO DE COMUNICAÇÃO PARA SISTEMA DUPLEX



MESTRE (CABINA 1)



ESCRAVO (CABINA 2)

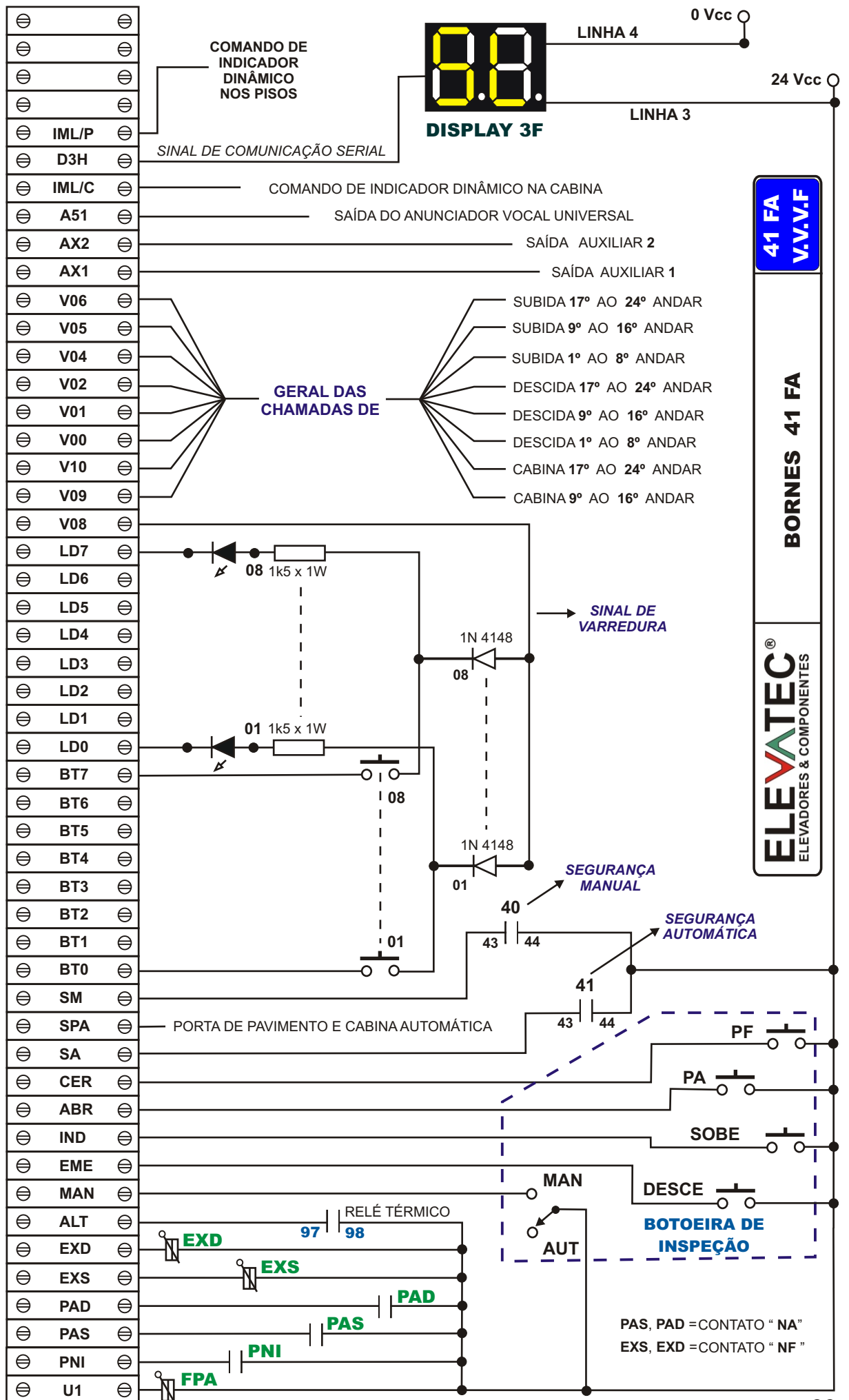


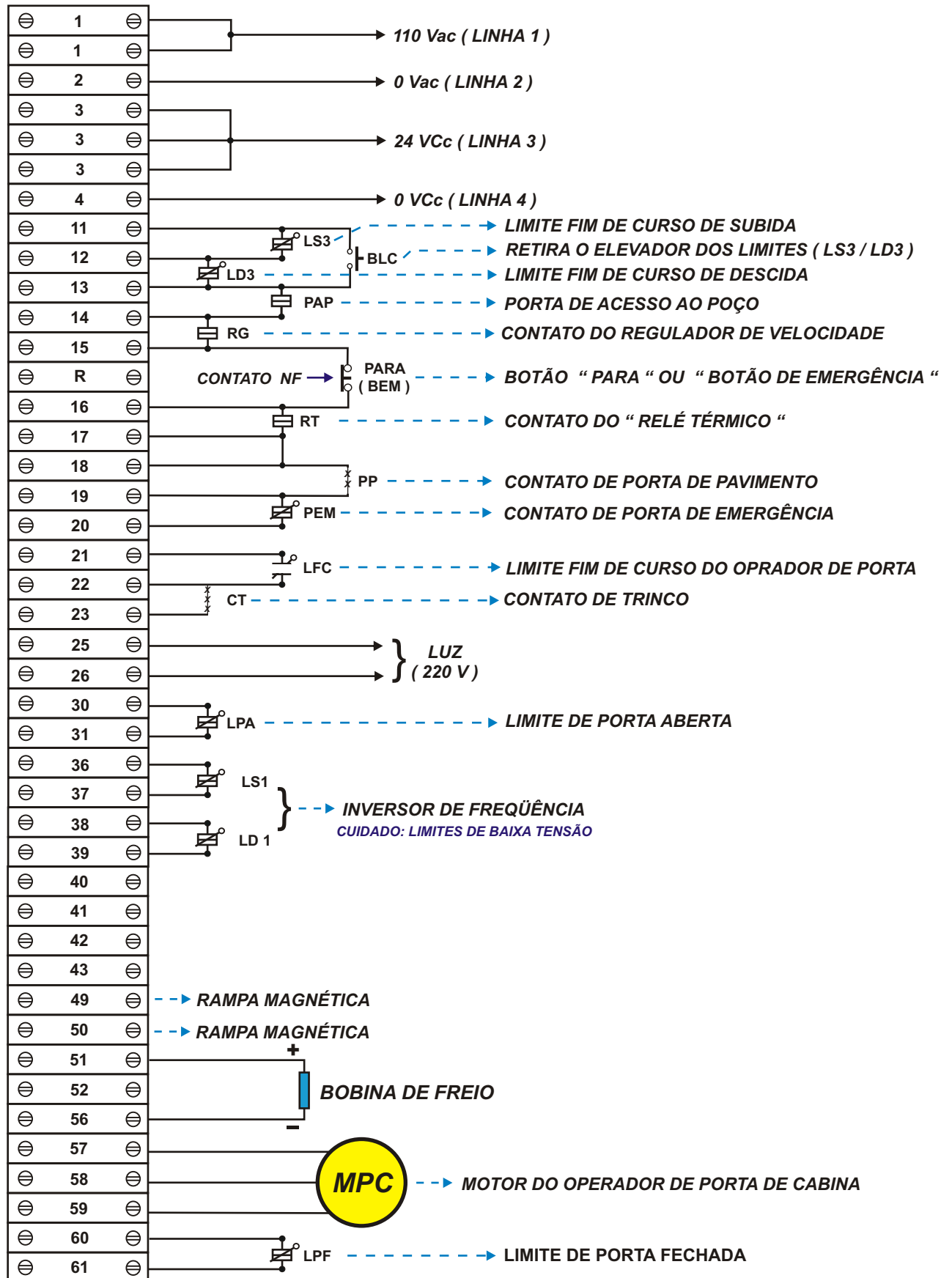
MALHA
(BLINDAGEM)

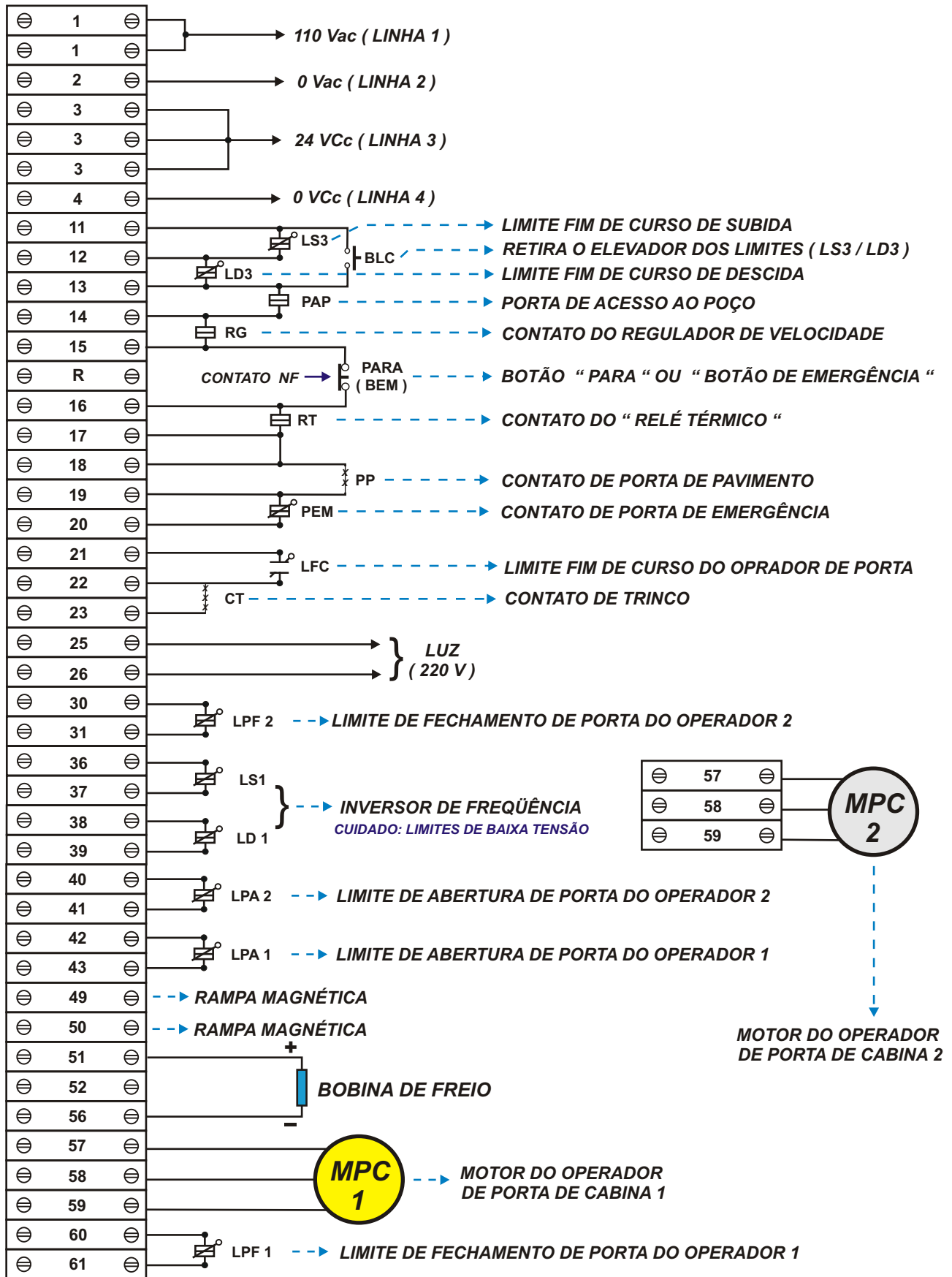
MALHA
(BLINDAGEM)

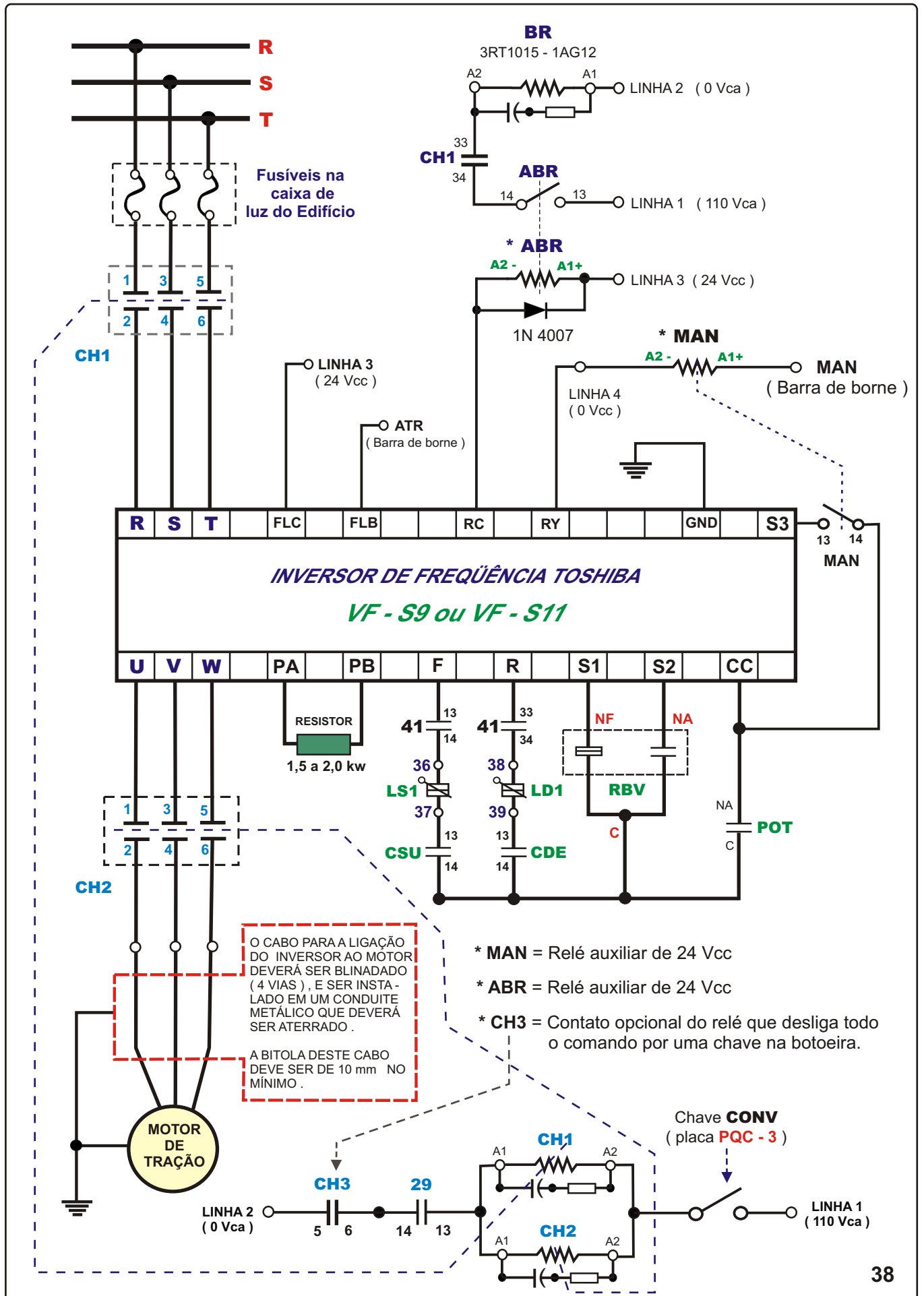
CABO DE COMUNICAÇÃO DUPLEX

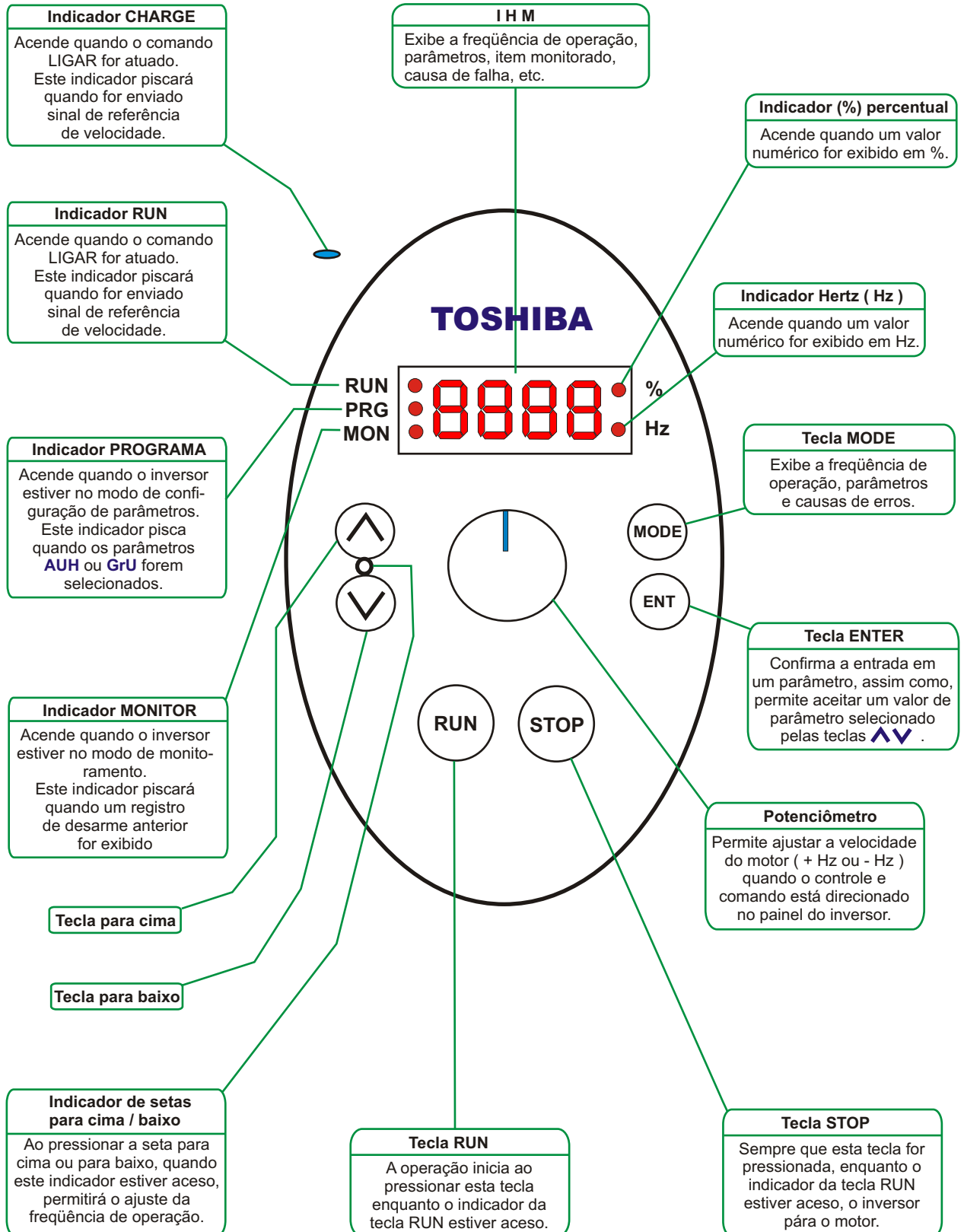
**Se por qualquer motivo for necessária a interrupção do modo de
operação em duplex; desligue as duas extremidades
deste cabo !**











PARÂMETROS DE REFERÊNCIA PARA PROGRAMAÇÃO DO INVERSOR VF - S11

LEGENDA (1) Parâmetros fixos que não mudam de um elevador para outro, em todos programar da mesma forma.
(2) Parâmetros específicos para cada elevador
(3) Parâmetros chaves que diferem em programação para cada elevador

PARÂMETRO	VALOR	C O M E N T Á R I O
(1) CMOD	0	Inversor controlado pela sua BORNEIRA sob ordem da Placa de Comando
(1) FMOD	1	Seleção do Modo de Ajuste de Frequência (Habilita borneira externa - VIA)
(3) ACC	2	Tempo de aceleração ajustável de 0,5 a 3,5 com valor típico sugerido em 2. Veja NOTA 2 na página 3/3
(3) DEC	2	Tempo de desaceleração ajustável de 0,5 a 3,5 com valor típico sugerido em 2. Veja NOTA 2 na página 3/3
(1) FH	60	Frequência máxima do inversor
(1) UL	60	Frequência máxima do motor
(3) uLu	220	Tensão máxima de saída do inversor. Veja NOTA 3 na página 3/3
(1) PT	3	Seleção do Modo de Controle do inversor, PT=3 habilita o Modo de operação VETORIAL - Ideal para elevadores.
(3) ub	10	Incremento de tensão a mais na saída com faixa de ajuste entre 10 e 15. Veja NOTA 1 e NOTA 3na página 3/3
(2) THr		Inserir a Corrente Nominal (IN) do motor, antes ajuste F701=1
(2) Sr1	60	Alta velocidade do elevador
(3) Sr2	6	Baixa velocidade do elevador. Veja NOTA 2 na página 3
(2) Sr6	15	Velocidade de manutenção do elevador
(3) F100	1	Velocidade de comutação do borne RY-RC, NF/NA - Freio ajustável na faixa de 0,5 a 1,5
F130	4	Modo de atuação dos borne RY - RC - Freio : 4 - Atuação do freio obedece ao tempo programado no parâmetro F100 14 - Atuação do freio imediata não obedecendo ao tempo programado no parâmetro F100
(3) F250	1	Frequência inicial da frenagem por corrente contínua ajustável de 0,5 a 1,5 com valor padrão em 1 Em motores novos utilize o valor 100 (100%) da Corrente Nominal (IN) do motor
(1) F251	100	Quantidade de corrente DC a ser injetada - Frenagem DC. Em motores velhos utilize o valor 80 (80%) da Corrente Nominal (IN) Frenagem DC. Em motores novos utilize o valor 100 (100%) da Corrente Nominal (IN) do motor
(3) F252	2	Tempo de duração da injeção DC - Frenagem DC com faixa ajustável entre 1 a 3, com valor padrão em 2

PARÂMETROS DE REFERÊNCIA PARA PROGRAMAÇÃO DO INVERSOR VF - S11

- LEGENDA**
- (1) Parâmetros fixos que não mudam de um elevador para outro, em todos programar da mesma forma.
 - (2) Parâmetros específicos para cada elevador
 - (3) Parâmetros chaves que diferem em programação para cada elevador

PARÂMETRO	VALOR	C O M E N T Á R I O
(2) F300	6	Frequência PWM , valores entre 6 e 8 diminuem o ruído causado pelo inversor.
(1) F304	1	Habilita o uso do resistor de frenagem
(2) F308		Valor do Resistor de Frenagem em Ohms
(2) F309		Valor da Potência do Resistor de Frenagem em KW
		Assegure-se que os parâmetros abaixo fiquem com os seguintes valores :
		1 F701 = 1
		2 THr = Corrente Nominal do Motor (A)
		3 F415 = Corrente Nominal do Motor (A)
		4 F417 = RPM Nominal do Motor (A) - Informado nos dados de Placa do Motor
F400	0	5 F601 = Corrente Nominal do Motor (A) + 50% (pode inserir pequena folga tendendo para mais)
		6 F251 = Quantidade de Corrente DC a ser injetada
		7 F400 = 2 - Ordena o elevador partir exibindo Atn1 no display do inversor, pode-se movimentar o elevador até em baixa velocidade; o processo dura alguns segundos e após seu término F400 volta a 0 (zero)
(1) F401	100	Frequência de escorregamento do motor
(2) F415		Corrente nominal em " A " coletada nos dados de placa do motor
(2) F417		RPM informado nos dados de placa do motor
(1) F418	100	Coefficiente de resposta do controle de velocidade
(1) F419	50	Coefficiente de estabilidade do controle de velocidade
(1) F502	1	Habilita curva " S " padrão 1 para Aceleração / Desaceleração
(2) F627	1	Habilita desarme por subtensão, quando detectado tensão abaixo de 60% (60% de 220 V = 132 V)

AUTO - TUNNING

NOTAS

NOTA 1: Surgindo E20 piscando no display do inversor, você deve diminuir o valor de Ub

NOTA 2: ACC, DEC e Sr2 - Estão diretamente relacionados ao conforto e nivelamento do elevador.

NOTA 3: ULu e Ub estão relacionados com o torque

NOTA 4: O parâmetro TYP = 3 faz com que o inversor volte aos parâmetros de fábrica.

NOTA 5: O parâmetro AUH exibe os 5 últimos parâmetros alterados pelo usuário.

ALARMES

C - Excesso de Corrente

P - Excesso de Voltagem

L - Sobrecarga

H - Superaquecimento

Os códigos de ALARME piscam na lateral esquerda, do display do inversor podendo serem exibidos so - zinhos ou juntos como: CP, PL e etc.

ERROS / DESARMES

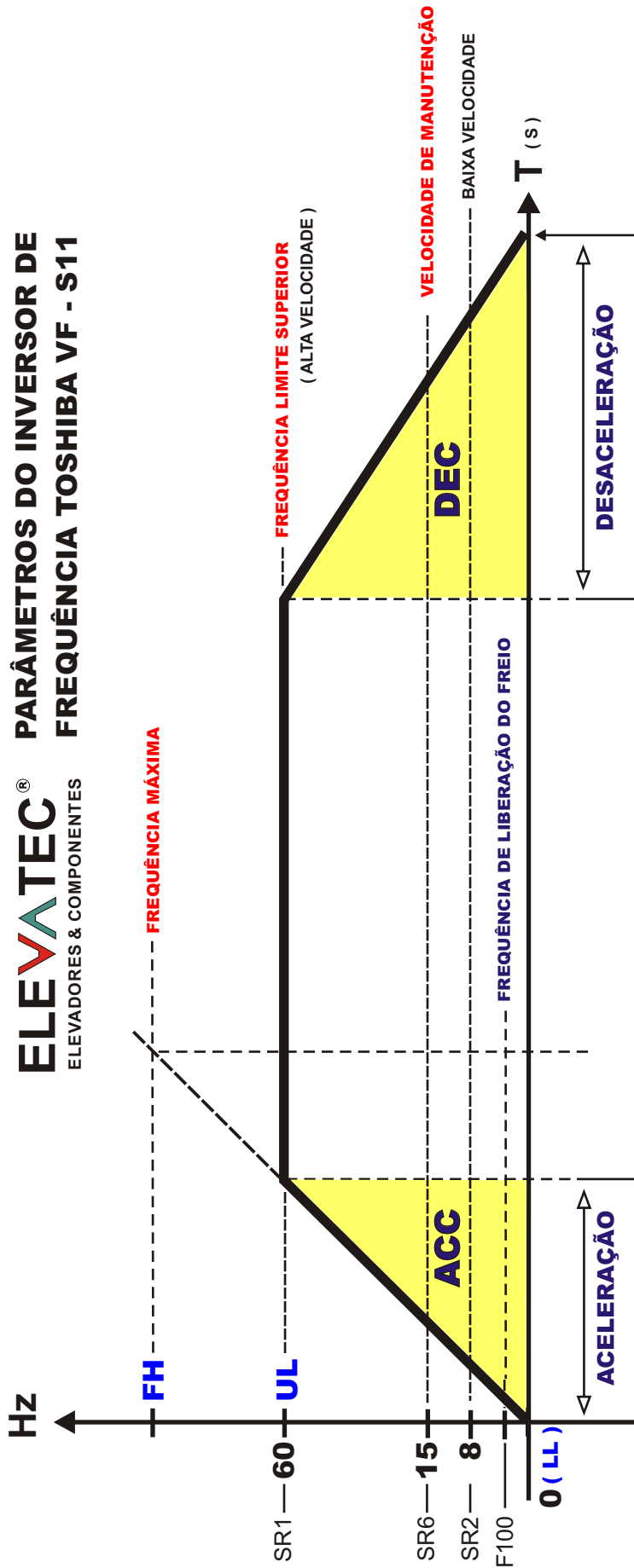
OP1 - Excesso de Voltagem em Aceleração

OP2 - Excesso de Voltagem em Deceleração

OL1 - Inversor Sobrecarregado

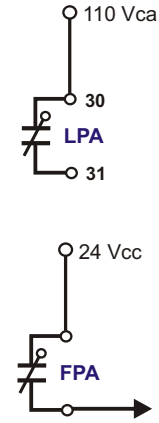
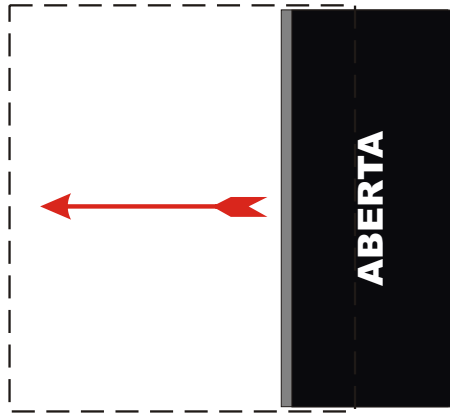
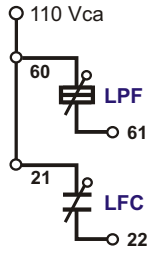
OL2 - Motor Sobrecarregado

OH - Superaquecimento

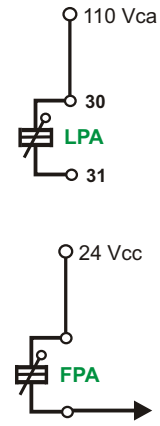
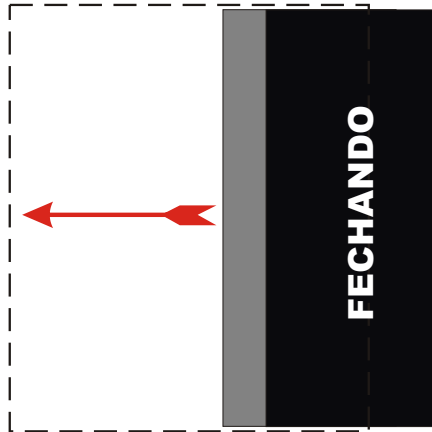
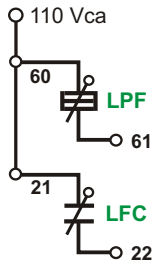


FREAGEM DC
(EVITA ESCORREGAMENTO)

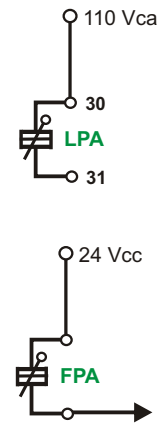
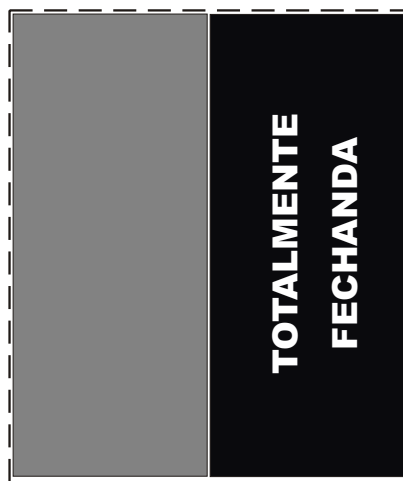
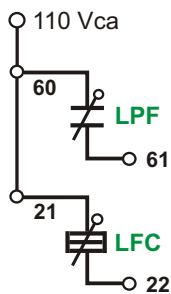
- ACC** = TEMPO 1 DE ACELERAÇÃO
- DEC** = TEMPO 1 DE DESACELERAÇÃO
- FH** = FREQUÊNCIA MÁXIMA
- LL** = FREQUÊNCIA LIMITE INFERIOR
- UL** = FREQUÊNCIA LIMITE SUPERIOR
- Sr1** = ALTA VELOCIDADE (frequência de operação pré-ajustada 1)
- Sr2** = BAIXA VELOCIDADE (frequência de operação pré-ajustada 2)
- Sr6** = VELOCIDADE DE MANUTENÇÃO (frequência de operação pré-ajustada 6)
- Frenagem DC** = Ajuste nos parâmetros F 250, F 251e F252



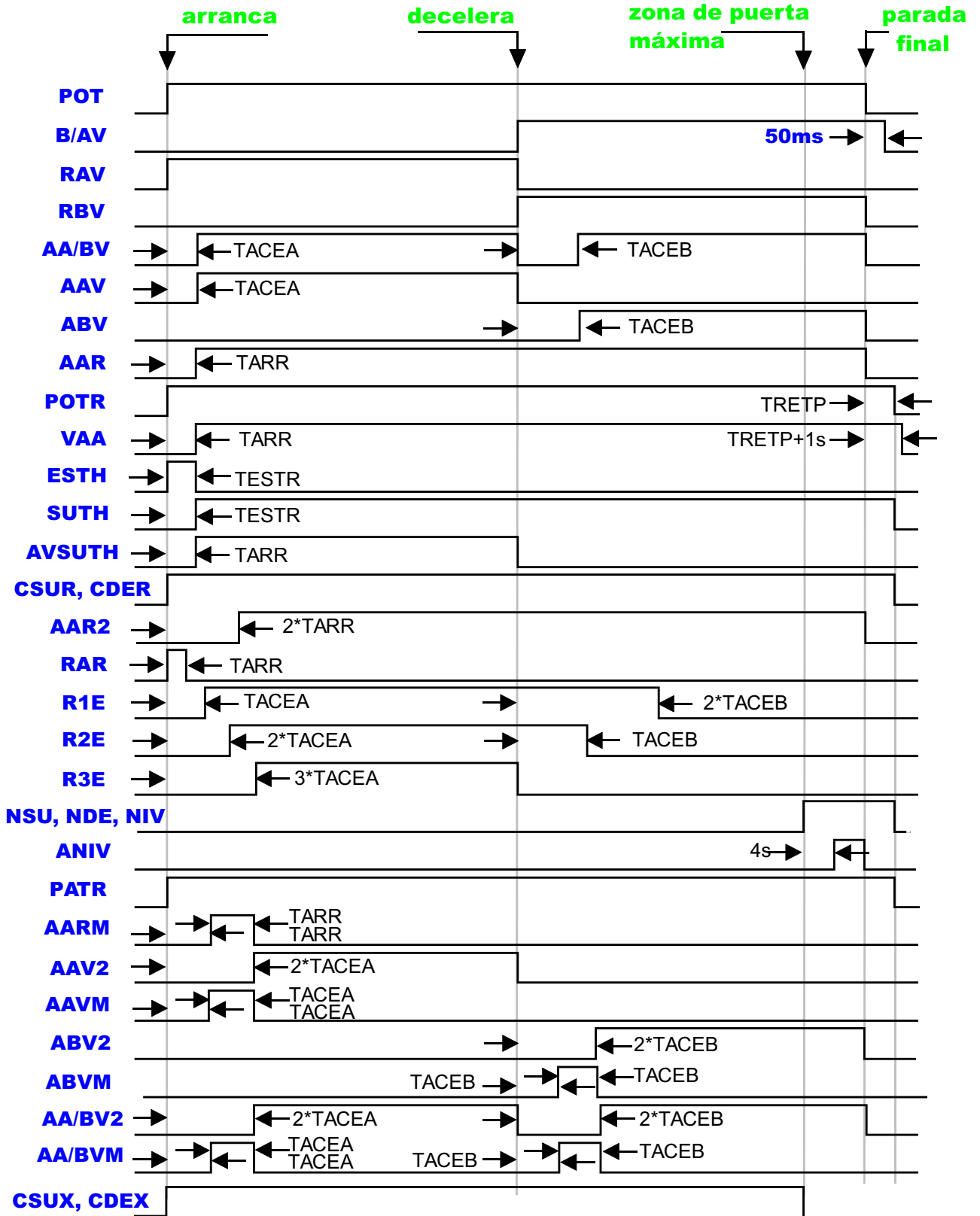
PORTA DE CABINE TOTALMENTE ABERTA

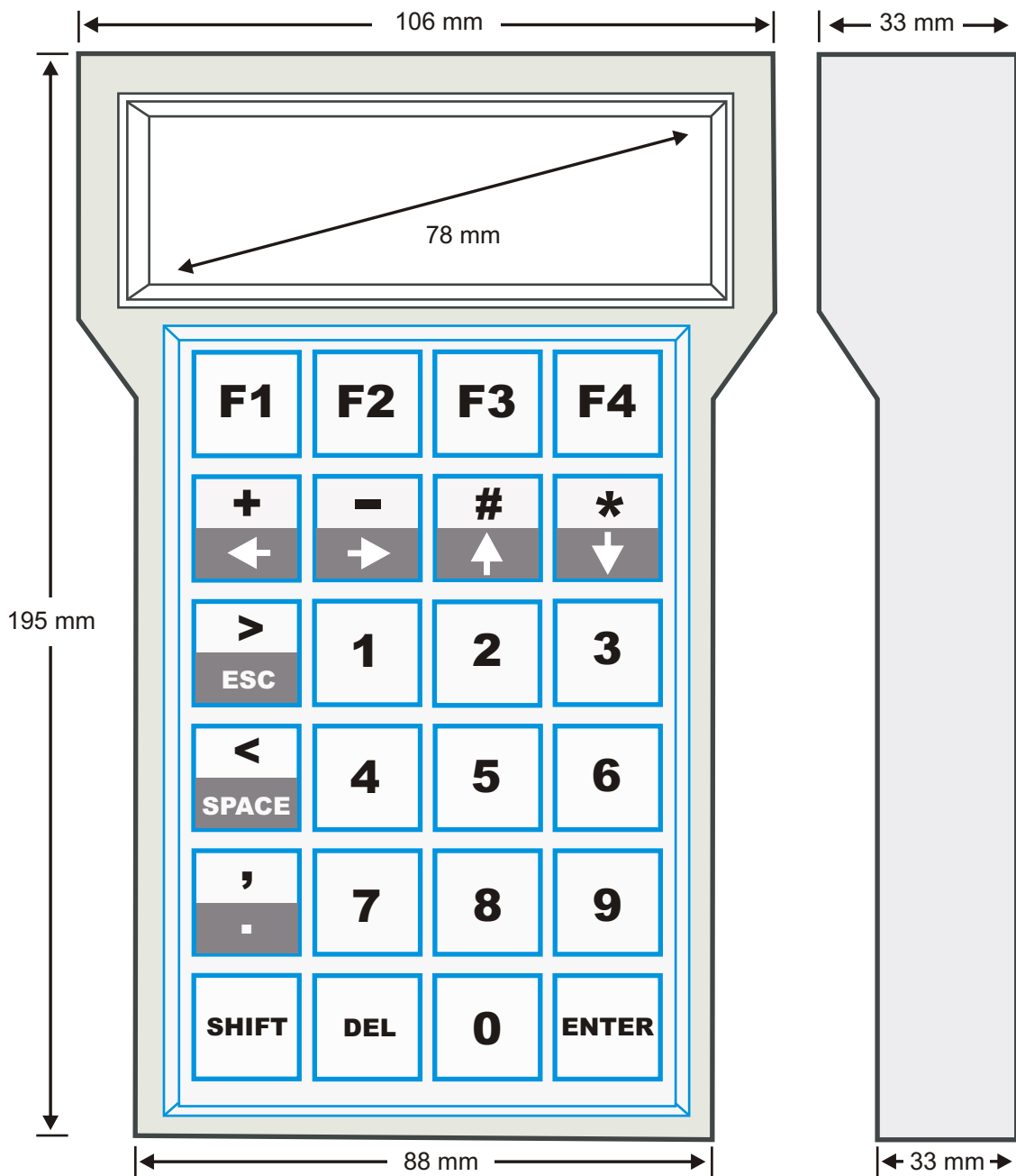


PORTA DE CABINE INICIANDO FECHAMENTO

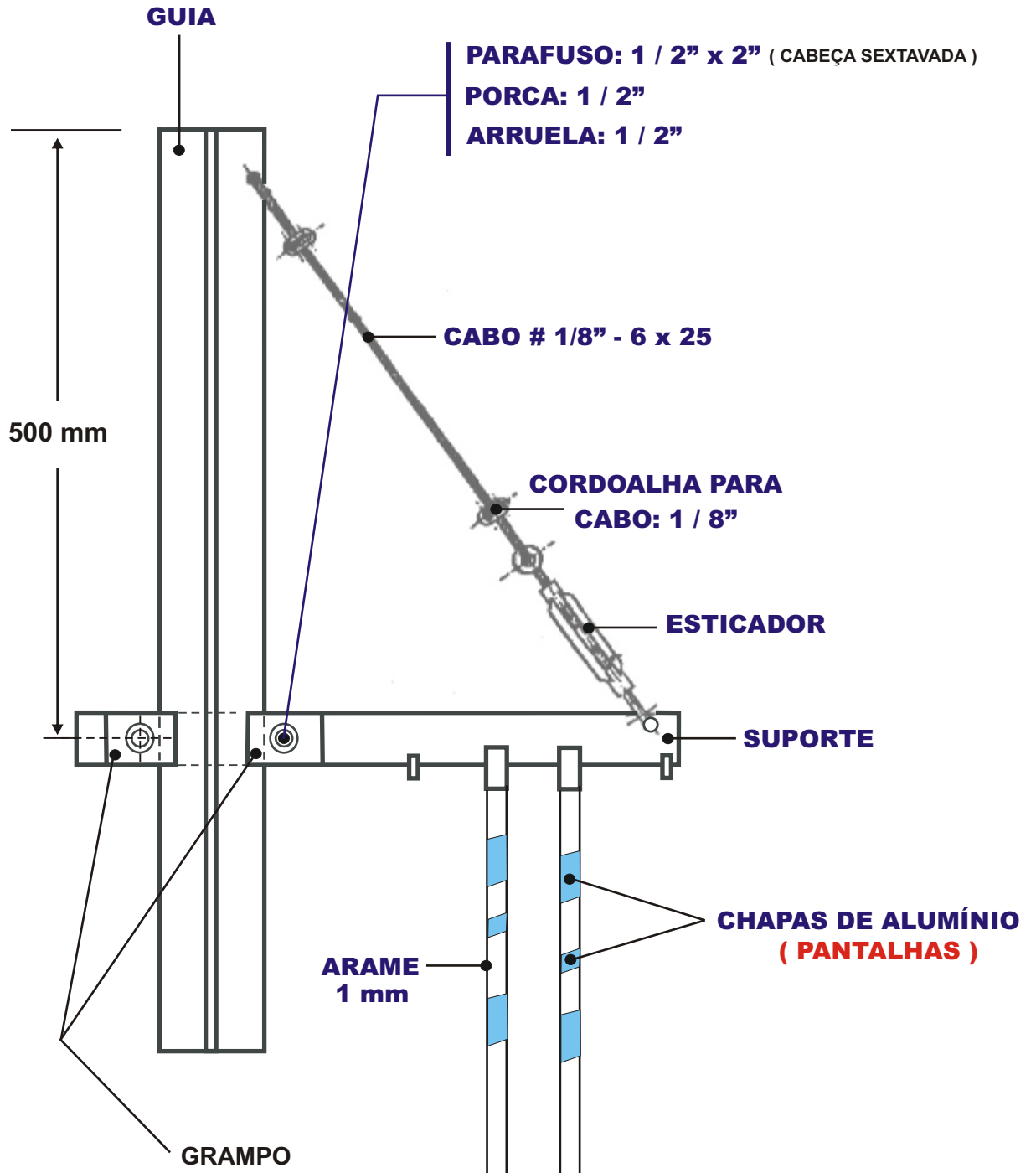


PORTA DE CABINE TOTALMENTE FECHADA





PESO = 0,28 Kg



DADOS DO CLIENTE

Nome do cliente : _____
 Contato : _____ Tel. : () _____ Cel. : () _____
 I.D. : _____ e-mail : _____ Nº da obra : _____
 Cidade : _____ Estado : _____ Data do pedido : ____/____/____

CONTROLE DO MOTOR

- | | | |
|--|--|---|
| <input type="checkbox"/> Sem Resistência | <input type="checkbox"/> Corrente Alternada (contadoras) | <input type="checkbox"/> VVVF - Inversor de frequência |
| <input type="checkbox"/> Com Resistência | <input type="checkbox"/> Alta Velocidade | <input type="checkbox"/> Velocidade do Carro _____ m/min. |
| Obs : _____
_____ | <input type="checkbox"/> Baixa Velocidade | <input type="checkbox"/> Voltagem do motor _____ Vca |
| | <input type="checkbox"/> Operador de Porta | <input type="checkbox"/> Potência do motor _____ CV |
| | <input type="checkbox"/> HIDRÁULICO Partida Direta | <input type="checkbox"/> Amperagem do motor _____ A |
| | <input type="checkbox"/> HIDRÁULICO Partida Δ-Y | <input type="checkbox"/> Voltagem do Freio _____ Vcc |

MARCA : _____

TIPO DE MOTOR

- Uma velocidade
 Duas velocidades (normal)
 Duas velocidades (DAHLANDER)
 Cascata (Schindler) 1 freio
 Cascata (Schindler) 2 freios
 Sur com _____ fios
 Sur com _____ fios (polos consequentes)
 Atlas 16 fios
 HIDRÁULICO Partida Direta
 HIDRÁULICO Partida Δ-Y

Obs : _____

OPERADOR DE PORTA

- Abertura central (automático)
 Porta manual
 Normal PA/PF eixo vertical
 Tipo SUR (com freio)
 Com PF ligado em viagem
 Abertura lateral (automática)
 BUS
 Monofásico / Bifásico

PORTA DE PAVIMENTO

- Automática
 Eixo Vertical
 Manual

R A M P A

- Mecânica Simultânea
 Mecânica Vca
 Magnética Tensão : _____ Vcc

- | | |
|---|---|
| <input type="checkbox"/> Descanso com porta de cabine ABERTA | <input type="checkbox"/> Descanso com porta de cabine FECHADA |
| <input type="checkbox"/> Coletivo Simples | <input type="checkbox"/> Coletivo na descida |
| <input type="checkbox"/> Coletivo na descida e na subida | <input type="checkbox"/> Outros |
| Botoeira de Inspeção <input type="checkbox"/> Sim <input type="checkbox"/> Não | <input type="checkbox"/> Sistema DUPLEX <input type="checkbox"/> Base de fixação [Pedestal] |
| Gongo de andar <input type="checkbox"/> Sim <input type="checkbox"/> Não | Anunciador Vocal <input type="checkbox"/> Sim <input type="checkbox"/> Não |
| Andar de estacionamento <input type="checkbox"/> Não <input type="checkbox"/> Sim, no pavimento _____ | Barreira Infravermelha <input type="checkbox"/> Sim <input type="checkbox"/> Não |

Tensão das setas de direção _____ Vca Vcc Outras tensões : _____

Display Matriz de Pontos LCD D3F / 41 Outros : _____ Nº de paradas : _____

Gravação do display : _____

Obs : _____

- Seletor de Poço**
 Pantalha
 Imã

SETOR DE MONTAGEM DE QUADROS











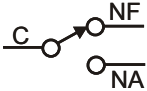
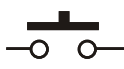

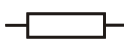



Início ____/____/____ Término ____/____/____

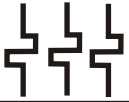


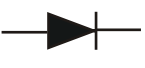
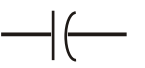

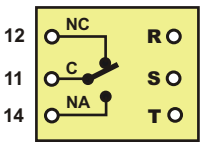
Montador : _____ Nº do Sistema : _____ Código da Placa _____

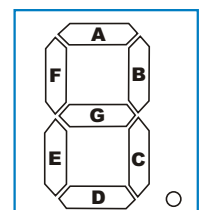
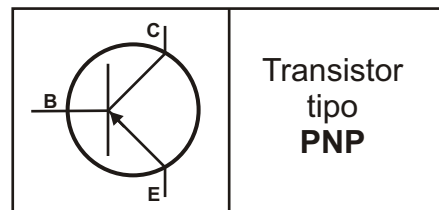
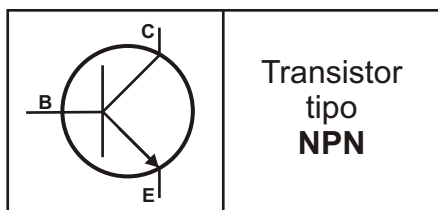
Obs : _____

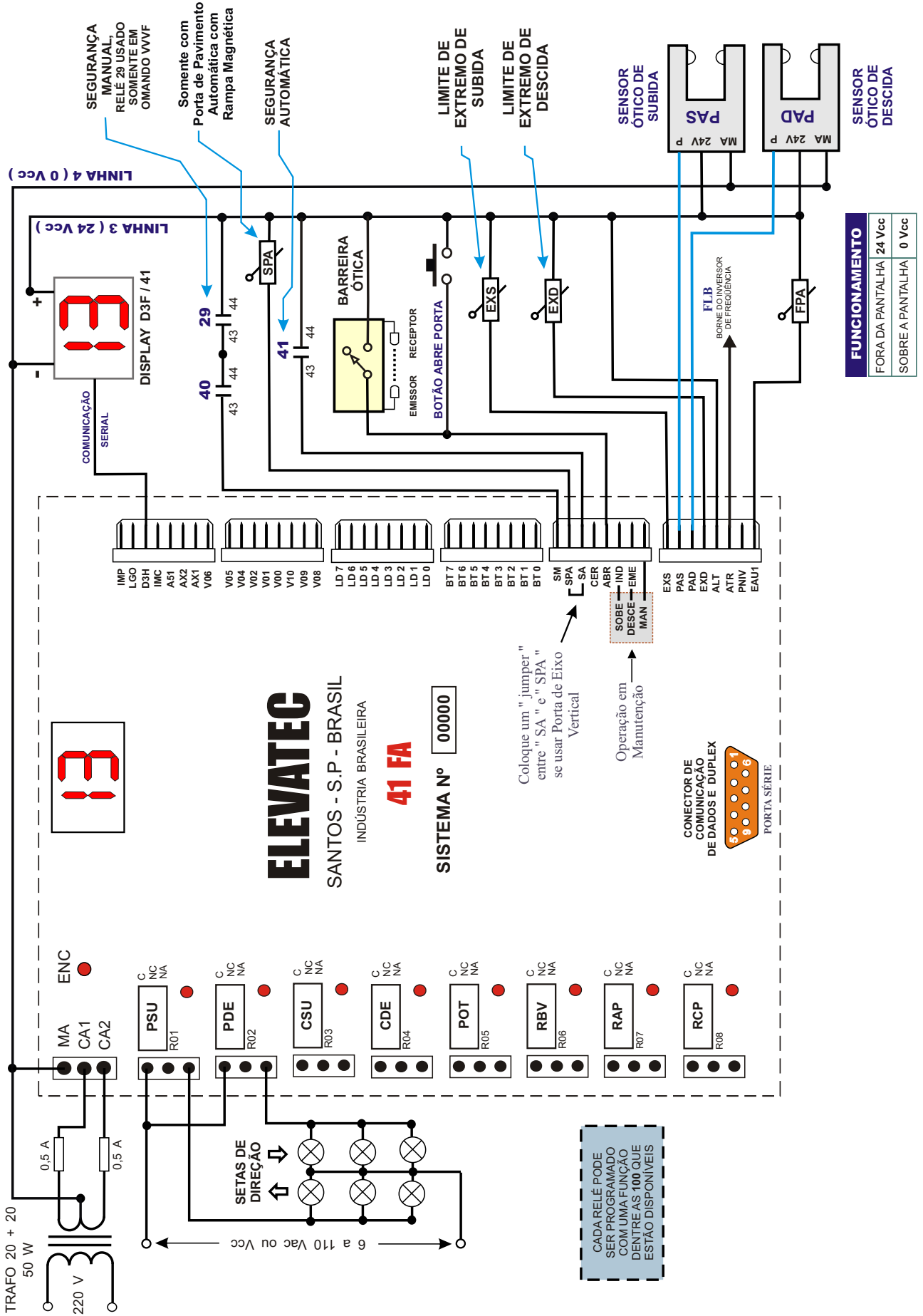
Despachado em ____/____/____

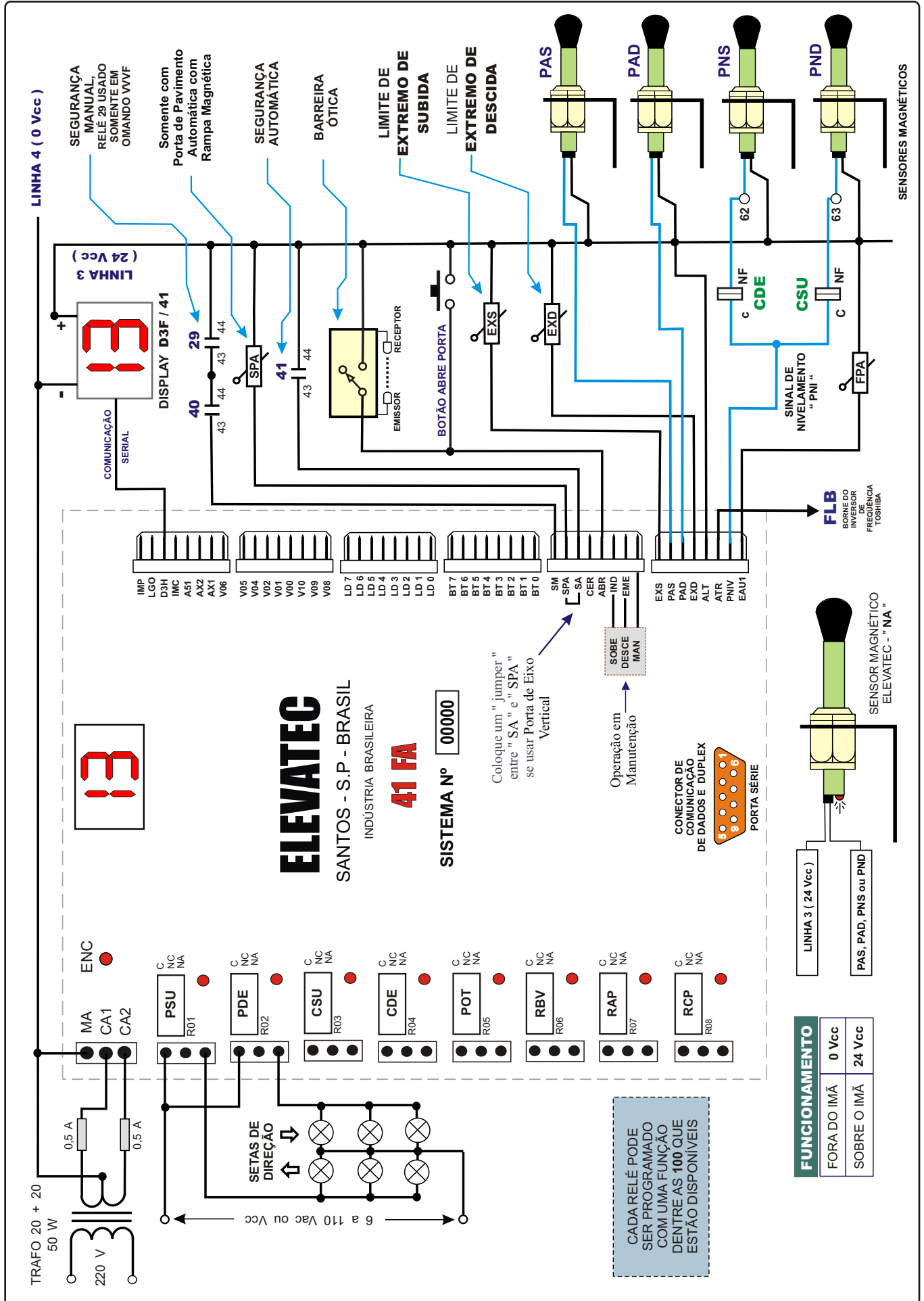
- Completo
 Falta algum item

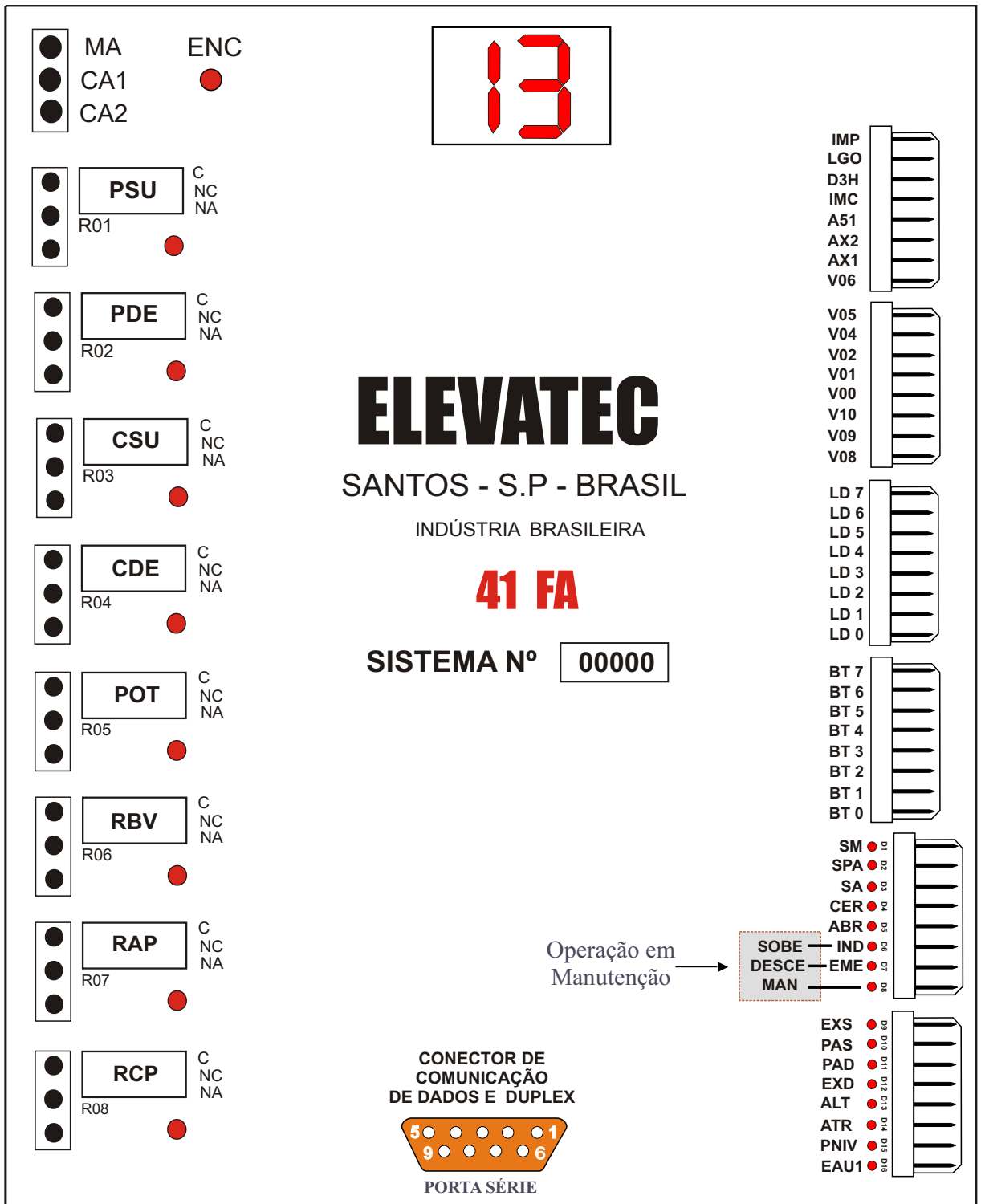
	Ligação Contínua
	Cruzamento de Linha com Ligação
	Terminal na Barra de Bornes
	Contato do tipo Normalmente Aberto (NA)
	Contato do tipo Normalmente Fechado (NF)
	Limite do tipo Normalmente Aberto (NA)
	Limite do tipo Normalmente Fechado (NF)
	Contato de Trinco ou Contato da Porta de Pavimento
	Chave com Contato Normalmente Aberto (NA)
	Chave com Contato Normalmente Fechado (NF)
	Contato Reversível de Relé C = Comum, NA = Contato Normalmente Aberto, NF = Contato Normalmente Fechado
	Botão de Pressão com contato do tipo Normalmente Aberto (NA)
	Botão de Pressão com contato do tipo Normalmente Fechado (NF)
	Resistor Fixo (Resistência Fixa)
	Resistor com resistência Ajustável
	Bobina de Relé ou Contatora
	Motor Elétrico Trifásico

	Relé Térmico
	Disjuntor de 10 Amperes
	Fusível de Vidro (Pequeno ou Grande)
	Ponto de Terra Elétrico da Concessionária
	Diodo Retificador
	LED
	Capacitor não polarizado
	Capacitor polarizado (eletrolítico)
	Retificador Monofásico de Onda Completa em Ponte
	Transformador Monofásico
	Circuito de Detecção de Falta ou Inversão de Fases da Rede Elétrica









Visão Geral da Placa de Comando 41 FA	01
Características e Opcionais	02
Descrição da Placa Auxiliar PQC - 3	03
Código de Acesso	03
Sinais de Posicionamento	04
Contadoras / Relés	04
Sinais Diversos na Placa de Comando 41 FA	05
Limites de Porta de Cabina	05
Limites de Poço	06
Chamadas Multiplexadas	06
Botões : BLC / PARA	07
Micro Chaves : ALT / MAN / CONV.	07
Falta e Inversão de Fases	07
Proteção do Motor de Tração	07
Andar de Estacionamento	08
Paradas Falsas	08
Detecção e Cancelamento de Chamadas Falsas	08
Código de Falhas	08
Relatório de Falhas	08
Indicador de Posição Digital (I.P.D)	09
Anunciador Vocal	09
Operação em DUPLEX	09
Funcionamento	09
Operação em Serviço Independente	15
Operação em Serviço de Emergência : FASE I / FASE II	15
Código de Alarme	15
Código de Estado	16
Placa PQC - 3 (Distribuição de componentes e identificação dos bornes)	19
Seletor Magnético (Posicionamento de Limites e ímãs)	20
Seletor Ótico (Posicionamento de Limites, das pantalhas e suas dimensões)	21
Circuito de Segurança Manual e Automática	22
Ligação das Contadoras para acionamento da Porta de Cabina	22 - A
Sinais Ligados na Placa de Comando 41 FA	22 - B
Ligação elétrica do Motor de Porta de Cabina (M.P.C)	23
Ligação elétrica dos Filtros de Ruído no Motor de Porta de Cabina (M.P.C)	23
Circuitos Complementares (2 operadores de Porta e Nivelamento)	24
Circuitos Complementares (Circuito para Operador de Portas - SÛR)	25
Circuitos Complementares (Rampas Mecânicas e Magnéticas)	26
Circuitos Complementares (Porta de Pavimento e Cabine Automática com Rampa Simultânea)	27
Circuitos Complementares (Porta de Cabine Eixo Vertical com Rampa Magnética)	28

Circuitos Complementares (Porta de Pavimento e Cabine Automática com Rampa Magnética)	29
Circuitos Complementares (Rampa Magnética ELEVATEC)	29 - A
Circuitos Complementares (Sensores de Nivelamento : PNS / PND)	29 - B
Circuitos Complementares (Chave Liga / Desliga Elevador)	29 - C
Circuitos Complementares (Ligação do Ventilador de Cabine)	29 - D
Fontes de Alimentação	30
Ligação elétrica dos Botões de Chamada de CABINA	31
Ligação elétrica dos Botões de Chamada ASCENDENTES.....	32
Ligação elétrica dos Botões de Chamada DESCENDENTES.....	33
Ligação elétrica do ANUNCIADOR VOCAL UNIVERSAL	34
Ligação DUPLEX entre Placas de Comando 41 FA	35
Esquema de Ligação do Cabo de Comunicação para Sistema Duplex	35
Identificação dos Bornes de ligação do Comando 41FA VVVF	36
Identificação dos Bornes para Comando VVVF de 01 Operador de Porta	37
Identificação dos Bornes para Comando VVVF de 02 Operador de Porta	37 - A
Esquema de Ligação Elétrica do Inversor de Freqüência VF - S11	38
Painel de Operação do Inversor de Freqüência VF - S11.....	39
Parâmetros de Referência do Inversor de Freqüência TOSHIBA VF - S11	Anexo 1
Disposição e Ligação Elétrica dos Limites no Operador de Porta	41
Mapa dos Tempos de Funcionamento de Comandos modelo 41 FA	42
Terminal de Serviço T 51 FA	43
Montagem mecânica do Seletor para Comando com Sensor Infravermelho	44
Formulário para Pedido de Comando	45
Simbologia	
Ligações Elétricas de Placa 41 FA	
Capa do Manual do Comando 41 FA - V.V.V.F	

Reservamo-nos ao direito de modificar o conteúdo desse manual, sem prévio aviso.
Confira se você está com a última versão visitando www.elevatec.com.br e conferindo
a capa do seu manual com a capa da versão disponibilizada na Internet !