

OPERADOR DE PORTA AUTOMÁTICA

CÓDIGO ELEVATEC	TIPO DE FECHAMENTO	FIG.
OP1-01T04	LATERAL PARA PORTA DE DUAS FOLHAS	01
OP1-02T04		
OP1-01T05		01
OP1-02T05		
OP1-01T06	01	
OP1-02T06		

O OPERADOR DE PORTA MODELO E-2000 B, FABRICADO PELA ELEVATEC, É UM EQUIPAMENTO DE CONSTRUÇÃO SÓLIDA E ROBUSTA, MONTADO EM ESTRUTURA MONOBLOCO, AGRUPANDO TODOS OS COMPONENTES EM UMA SÓ PEÇA.

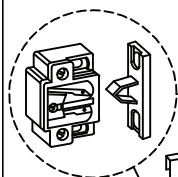
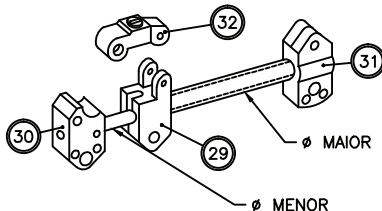
ACIONADO POR MOTOR TRIFÁSICO (220 ou 380 Vca) TÊM MOVIMENTOS SUAVES, TRANSMITIDOS ATRAVÉS DE CORREIAS MULT"V" REGULAGEM EM TODOS OS SEUS MOVIMENTOS.

PARA PROTEÇÃO DE SEUS PASSAGEIROS, POSSUI DISPOSITIVO PARA PARADA INSTANTÂNEA DO MOVIMENTO DE FECHAR PORTA. ALÉM DE 4 TIPOS DE CONTATOS ELÉTRICOS.

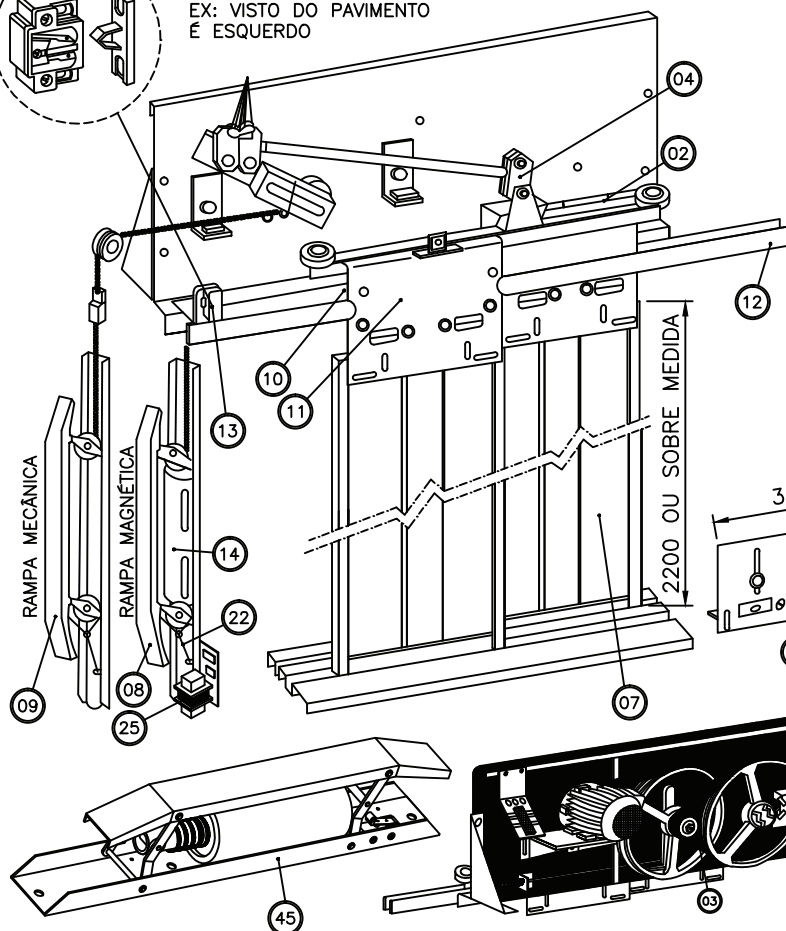
- 1-LIMITE DE PORTA FECHADA.
- 2-LIMITE DE PORTA ABERTA.
- 3-LIMITE FIM DE CURSO.
- 4-LIMITE PARA QUEBRA DO CABO DE AÇO.

OS QUAIS SÃO FORNECIDOS E LIGADOS À TERMINAIS PREVIAMENTE DEMARCADOS.

DISPOSITIVO DE PROTEÇÃO
ANTES DE 10/2004 ϕ MAIOR=25mm ϕ MENOR=20mm
DEPOIS DE 10/2004 ϕ MAIOR= ϕ 1" ϕ MENOR=3/4"



EX: VISTO DO PAVIMENTO É ESQUERDO



CÓD. ELEVATEC	ACESSÓRIOS E REPOSIÇÃO	FIG.
OP1-01R01	CABO DE AÇO COM TERMINAIS	02
OP1-01R02	CORREIA MULTI-V	03
OP1-01R03	DISPOSITIVO DE PROTEÇÃO COMPLETO	04
OP1-01R04	EXTENSOR DE PORTA	05
OP1-01R05	MICRO RUTOR	06
OP1-01R06	PORTAS 2 FOLHAS	07
OP1-01R07	LATER. ATÉ 1000mm	
OP1-01R08	PORTAS 2 FOLHAS	07
OP1-01R09	CENTR. ATÉ 1000mm	
MA1-00T13	RAMPA MAGNÉTICA 60/110 Vcc	08
MA1-01T13	RAMPA MECÂNICA	09
OP1-01R10	ROLDANA	1/2 mm
OP1-01R11		16 mm
OP1-01R12	ROLDANA COM FUNDO RETO	10
OP1-01R13	SUSPENSÃO	
OP1-01R14	PORTA	11
OP1-01R15	BARRA	12
OP1-01R16	CONTATO FIM DE CURSO	13
OP1-01R17	BOBINA PARA RAMPA 110 Vcc	14
OP1-01R18	ROLDANA	15
OP1-01R19	INFERIOR C/ EXCÊNTRICO	16
OP1-01R20	SUPERIOR	17
OP1-01R21	INFERIOR C/ EXCÊNTRICO PARA CABO DE AÇO	18
OP1-01R22	RAMPA MECÂNICA DIREITO	20
OP1-01R23	SIMULTÂNEA ESQUERDO	21
OP1-01R24	MOLA PARA RAMPA MECÂNICA	22
OP1-01R25	EIXO P/ ROLDANA SUPERIOR/INFER.	23
OP1-01R26		
OP1-01R27	FONTE RETIFICADORA P/ RAMPA MAG.	25
OP1-01R28	INVERSOR VVVF 1/2 CV BARRA	
OP1-01R29	ROLDANA C/ PARAF. P/ RAMPA SIM.	
OP1-01R30		
OP1-01R31	DISPOSITIVO DE PROTEÇÃO 1	29
OP1-01R32	DISPOSITIVO DE PROTEÇÃO 2	30
OP1-01R33	DISPOSITIVO DE PROTEÇÃO 3	31
OP1-01R34	DISPOSITIVO DE PROTEÇÃO 4	32
OP1-01R42	BASE COM REGULAGEM	42
OP1-01R43	RAMPA MECÂNICA DIREITO	43
	SIMULTÂNEA E-2013 ESQUERDO	
OP1-01R45	RAMPA MAGNÉTICA E-2013	45

