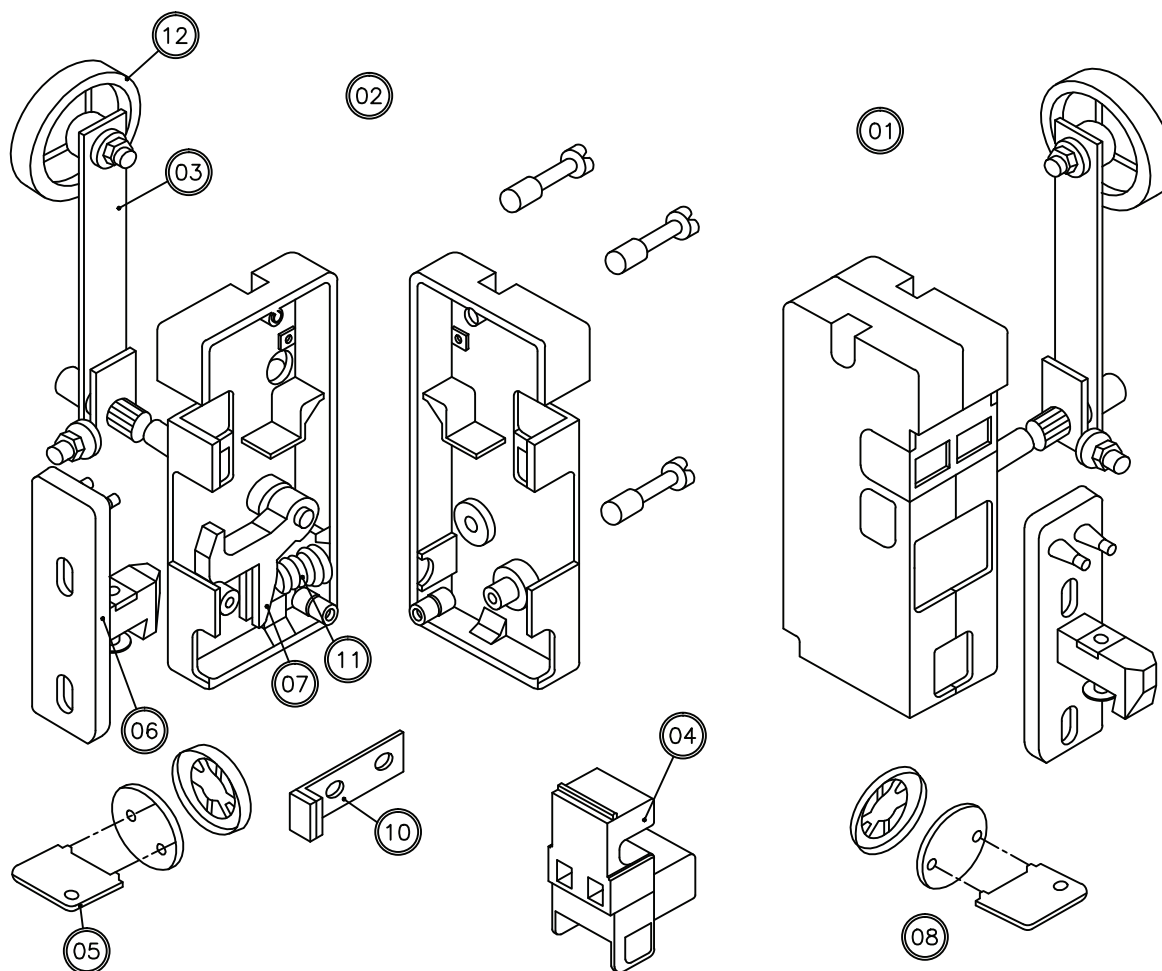


FECHO ELETROMECAÂNICO PARA EIXO VERTICAL - TV3

CÓDIGO ELEVATEC	CÓDIGO ORIGINAL	TIPO DE FECHAMENTO	TENSÃO NOMINAL	CORRENTE MÁXIMA (A)	FORÇA DE AÇÃO	CURSO DE AÇÃO	CONTATOS		FIG.
							NA	NF	
FE2-00D00		EIXO VERTICAL	125 V	5 A	450 g	40 mm	-	2	1
FE2-00E00									2

– DESCRIÇÃO: O fecho eletromecânico é um dispositivo de segurança, destinado a fechar e travar a porta de pavimento confirmando esse travamento através de seus contatos elétricos, imobilizando o elevador caso alguma das portas seja violada, só permitindo a abertura da mesma quando a cabine do elevador estiver estacionada no respectivo pavimento. Este dispositivo é o principal item de garantia física dos usuários, uma vez que a maioria dos acidentes ocorrem por falha do mesmo, necessitando este de uma adequada manutenção preventiva.

– CARACTERÍSTICAS: O fecho eletromecânico para eixo vertical é fabricado com caixa em alumínio. A alavanca de acionamento engate interno, molas e eixo de acionamento são em aço com tratamento de bicromatização, utilizando bucha, mancal e engate externo em bronze. A roldana, o ilhós de segurança que utilizado para abertura da portada pavimento, e o bloco de contatos são em nylon com contatos em prata-cádmio. Os contatos, normalmente abertos (NA) e normalmente fechados (NF) da tabela acima, referem – se a condição em que as portas estejam fechadas e trancadas com o carro em movimento. O fecho eletromecânico tem sua respectiva posição (direita ou esquerda) visto pelo lado de fora da cabine.



FECHO ELETROMECAÂNICO ESQUERDO

FECHO ELETROMECAÂNICO DIREITO

CÓDIGO ELEVATEC	CÓDIGO ORIGINAL	COPONENTES PARA REPOSIÇÃO	FIG.	CÓDIGO ELEVATEC	CÓDIGO ORIGINAL	COPONENTES PARA REPOSIÇÃO	FIG.
FE2-00R01		ALAVANCA COM ROLDANA	03	FE2-00R06		ILHÓS DE SEGURANÇA	08
FE2-00R02		BLOCO DE CONTATOS COMPLETO	04	FE2-00R07			
FE2-00R03		CHAVE PARA ILHÓS	05	FE2-00R08			
FE2-00R04		ENGATE EXTERNO COM CONTATO	06	FE2-00R09			
FE2-00R05		ENGATE INTERNO	07	FE2-00R10			

– Os componentes não relacionados na tabela acima poderão ser fornecido mediante pedido.