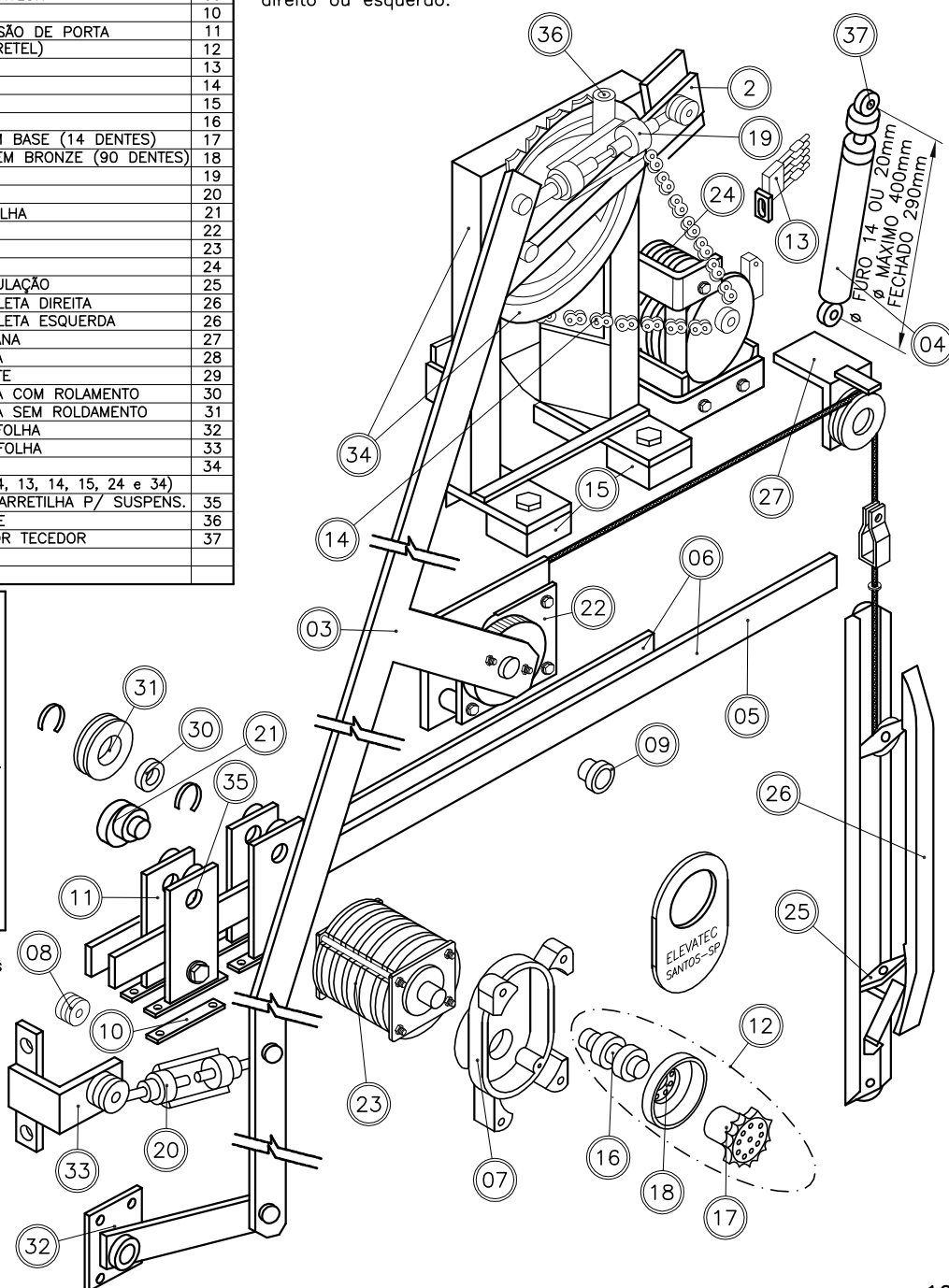


## CONJUNTO DE OPERADOR AUTOMÁTICO DE PORTA DE CORRER

CÓDIGO ELEVATEC	TIPO DE FECHAMENTO	FIGURA
OP1-01T00	LATERAL PARA PORTA PANTOGRÁFICA	01
OP1-02T00	LATERAL PARA PORTA DE UMA FOLHA	
OP1-03T00	LATERAL PARA PORTA DE DUAS FOLHAS	

CÓDIGO ELEVATEC	COMPONENTES PARA REPOSIÇÃO	FIG.
OP1-00R02	ALAVANCA AUXILIAR	02
OP1-00R03	ALAVANCA PRINCIPAL	03
OP1-00R04	AMORTECEDOR HIDRÁULICO	04
OP1-00R05	BARRA DE SUSPENSÃO PARA UMA FOLHA	05
OP1-00R06	BARRA DE SUSPENSÃO PARA DUAS FOLHAS	06
OP1-00R07	BASE PARA MOTOR	07
OP1-00R08	BUCHA PARA ESTICADOR EM NYLON	08
OP1-00R09	BUCHA PARA MANCAL EM NYLON	09
OP1-00R10	CALÇO PARA CARRETILHA	10
OP1-00R11	CARRETILHA PARA SUSPENSÃO DE PORTA	11
OP1-00R12	CONJUNTO REDUTOR (CARRETEL)	12
OP1-00R13	CONTATO (1NA - 1NF)	13
OP1-00R14	CORRENTE COM UNIÃO	14
OP1-00R15	COXIM	15
OP1-00R16	EIXO PARA ENGENRAGEM	16
OP1-00R17	ENGENRAGEM EM AÇO COM BASE (14 DENTES)	17
OP1-00R18	ENGENRAGEM HELICOIDAL EM BRONZE (90 DENTES)	18
OP1-00R19	ESTICADOR GRANDE	19
OP1-00R20	ESTICADOR PEQUENO	20
OP1-00R21	EXCÊNTRICO PARA CARRETILHA	21
OP1-00R22	MANCAL	22
OP1-00R23	MOTOR	23
OP1-00R24	MOTOR COM REDUTOR	24
OP1-00R25	ARTICULAÇÃO	25
OP1-00R26	COMPLETA DIREITA	26
OP1-00R27	COMPLETA ESQUERDA	26
OP1-00R28	ROLDANA	27
OP1-00R29	RAMPA	28
OP1-00R30	TIRANTE	29
OP1-00R31	ROLDANA PARA CARRETILHA COM ROLAMENTO	30
OP1-00R32	ROLDANA PARA CARRETILHA SEM ROLDAMENTO	31
OP1-00R33	SUPORTE PARA PRIMEIRA FOLHA	32
OP1-00R34	SUPORTE PARA SEGUNDA FOLHA	33
OP1-00R35	TORRE COM VOLANTE	34
OP1-00R36	TORRE COMPLETA (FIGURAS: 4, 13, 14, 15, 24 e 34)	35
OP1-00R37	EIXO PARA ROLDANA DA CARRETILHA P/ SUSPENS.	36
OP1-00R38	BORRACHA PARA CORRENTE	36
OP1-00R39	BUCHA DE NYLON P/ AMOR TECEDOR	37

– CARACTERÍSTICAS: São equipamentos totalmente automáticos de construção sólida e robusta, acionados por motor de 1/4 HP (220 V/ 600 RPM), outras tensões sobre consulta, e acoplado a um redutor de engrenagem helicoidal que fornece movimentos suaves e regulares no acionamento da porta, sua freiagem é feita através de amortecedor hidráulico com grande capacidade de regulagem. Os conjuntos utilizam alavanca de acionamento reversível podendo operar para fechamento de porta do lado direito ou esquerdo.



– No conjunto, do Operador Automático de Porta de Correr Lateral não fazem parte as figuras: 5,6 e 26.

– No conjunto, Lateral para Porta Pantográfica, (OP1-01 T00) não fazem parte as figuras: 11,20 e 33.

– No conjunto, Lateral para Porta de 1 folha, (OP1-02 T00) não fazem parte as figuras: 20 e 33.

– As figuras 5, 6, 26 e 27 são opcionais.

– Os componentes não relacionados na tabela acima poderão ser fornecidos mediante pedido.