

FECHO ELETROMECAÂNICO DE PORTA 3001

CÓDIGO ELEVATEC	TIPO	TIPO DE FECHAMENTO	TENSÃO NOM.	CORRENTE MAX.	FORÇA DE AÇÃO	CURSO DE AÇÃO	CURSO DE AÇÃO		FIGURA
							NA	NF	
FE1-01D00	TC54-3001	PORTA DE CORRER	125V	5 A	450g	40mm	-	2	01
FE1-01E00	TC54-3001	PORTA DE CORRER	125V	5 A	450g	40mm	-	2	02

- Descrição: O fecho eletromecânico é um dispositivo de segurança, destinado a fechar e travar a porta de pavimento, confirmando esse travamento através de seus contatos elétricos, imobilizando o elevador caso alguma das portas seja violada, só permitindo a abertura da mesma cabine do elevador estiver esatacionada no respectivo pavimento. Este dispositivo é o principal item de garantia física dos usuários, uma vez que a maioria dos acidentes ocorrem por falha do mesmo, necessitando este de uma adequada manutenção preventiva.

O fecho eletromecânico tipo "3001" é aprovado pelo " INSTITUTO NACIONAL DE TECNOLOGIA " pelo processo da " AMERICAN STANDARD SAFETY CODE FOR ELEVATOR " e normalizado na ASTN - B117 - 64.

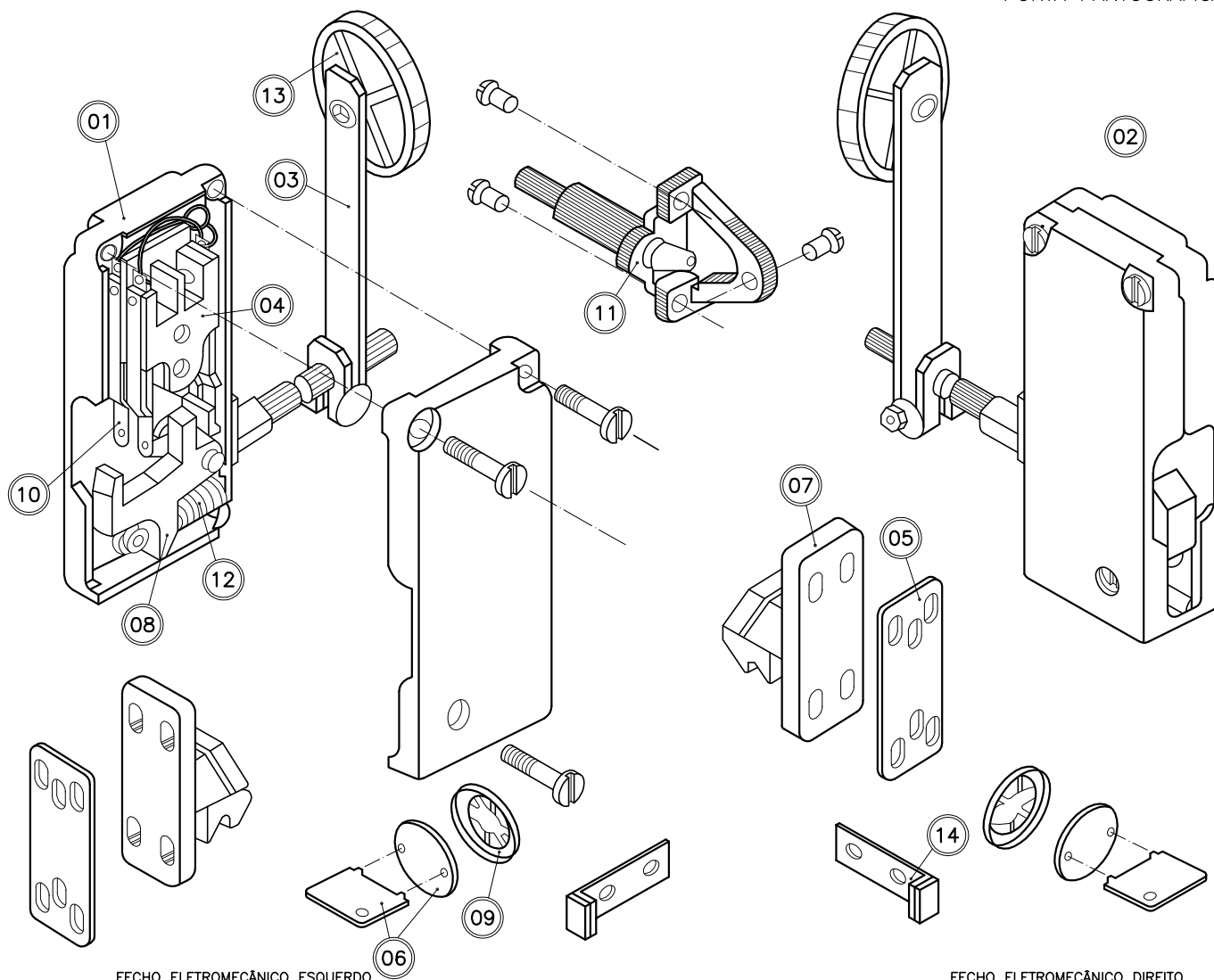
- Características: O fecho eletromecânico tipo 3001, é fabricado com caixa a alavanca de acionamento em alumínio. O engate externo, interno, molas e eixo de acionamento são feitos em aço, com tratamento de bicromatização, utilizando bucha e mancal em bronze. A roldana e o ilhós de segurança, que é utilizado para a abertura da porta de pavimento, são em nylon.

Seu bloco de contatos, é confeccionado em baquelite e seus contatos em prata-cádmio.

Os contatos, normalmente abertos (NA) e normalmente fechados (NF) da tabela acima referem-se a condição em que as portas estejam fechadas e trancadas com o carro em movimento.

O fecho eletromecânico tem sua respectiva posição (direita ou esquerda) visto pelo lado de fora da cabine.

PORTA PANTOGRAFICA



FECHO ELETROMECAÂNICO ESQUERDO

FECHO ELETROMECAÂNICO DIREITO

CÓDIGO ELEVATEC	COMPONENTES PARA REPOSIÇÃO	FIG.	CÓDIGO ELEVATEC	COMPONENTES PARA REPOSIÇÃO	FIG.
FE1-01R01	ALAVANCA COM ROLDANA	03	FE1-01R07	ILHÓS DE SEGURANÇA	09
FE1-01R02	BLOCO DE CONTATOS COMPLETO	04	FE1-01R08	LÂMINA COM CONTATO	10
FE1-01R03	CALÇO PARA ENGATE	05	FE1-01R09	MANCAL COM SUPORTE	11
FE1-01R04	CHAVE PARA ILHÓS	06	FE1-01R10	MOLA	12
FE1-01R05	ENGATE EXTERNO COM CONTATO	07	FE1-01R11	ROLDANA	13
FE1-01R06	ENGATE INTERNO COM CONTATO	08	FE1-01R12	LIMITADOR PARA PORTA DE PAVIMENTO	14

- Os componentes não relacionados na tabela acima poderão ser fornecido mediante pedido.