

## FECHO ELETROMECAÂNICO DE PORTA 3002

CÓDIGO ELEVATEC	TIPO	TIPO DE FECHAMENTO	TENSÃO NOM.	CORRENTE MÁX.	FORÇA DE AÇÃO	CURSO DE AÇÃO	CONTATOS		FIGURA
							NA	NF	
FE1-02D00	3002	EIXO VERTICAL	125V	5A	450g	40mm	-	2	01
FE1-02E00	3002	EIXO VERTICAL	125V	5A	450g	40mm	-	2	02

- DESCRIÇÃO: O fecho eletromecânico é um dispositivo de segurança, destinado a fechar e travar a porta de pavimento, confirmando esse travamento através de seus contatos elétricos, imobilizando o elevador caso alguma das portas seja violada, só permitindo a abertura da mesma quando a cabine do elevador estiver estacionada no respectivo pavimento. Este dispositivo é o principal item de garantia física dos usuários, uma vez que a maioria dos acidentes ocorrem por falha do mesmo, necessitando este de uma manutenção preventiva.

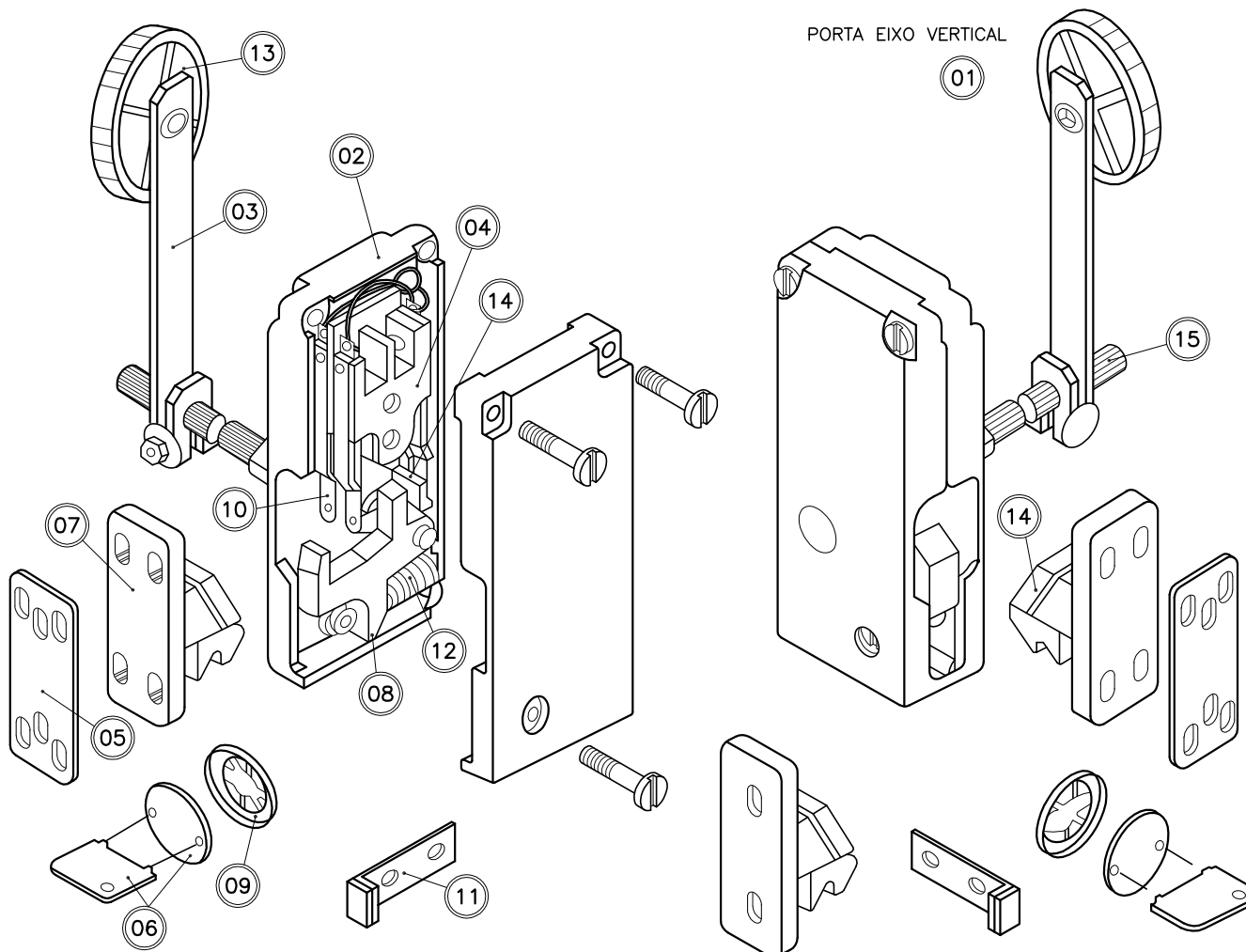
O fecho eletromecânico tipo 3002 é aprovado pelo "INSTITUTO NACIONAL DE TECNOLOGIA" pelo processo da "AMERICAN STANDARD SAFETY CODE FOR ELEVATOR" e ASTN - B117 - 64.

- CARACTERÍSTICAS: Os fechos eletromecânico tipo 3002, é fabricado com caixa e alavanca de acionamento em alumínio. O engate externo, interno, molas e eixo de acionamento são feitos em aço, com tratamento de bicrometização, utilizando bucha, mancal em bronze. A roldana e o ilhós de segurança, que é utilizado para abertura da porta de pavimento, são em nylon.

Seu bloco de contatos, é manufaturado em baquelite e seus contatos em prata-cádmio.

Os contatos normalmente abertos (NA) e normalmente fechados (NF) da tabela acima, referem-se a condição em que as portas estejam fechadas e travadas com carro em movimento.

O fecho eletromecânico tem sua respectiva posição (direita ou esquerda) visto pelo lado de fora da cabine.



FECHO ELETROMECAÂNICO ESQUERDO

FECHO ELETROMECAÂNICO DIREITO

CÓDIGO ELEVATEC	COMPONENTES PARA REPOSIÇÃO	FIG.	CÓDIGO ELEVATEC	COMPONENTES PARA REPOSIÇÃO	FIG.
FE1-02R01	ALAVANCA COM ROLDANA	03	FE1-02R07	ILHÓS DE SEGURANÇA	09
FE1-02R02	BLOCO DE CONTATOS COMPLETO	04	FE1-02R08	LÂMINA COM CONTATO	10
FE1-02R03	CALÇO PARA ENGATE EXTERNO	05	FE1-02R09	LIMITADOR PARA PORTA DE PAVIMENTO	11
FE1-02R04	CHAVE PARA ILHÓS	06	FE1-02R10	MOLA	12
FE1-02R05	ENGATE EXTERNO COM CONTATO	07	FE1-02R11	ROLDANA	13
FE1-02R06	ENGATE INTERNO COM CONTATO	08	FE1-02R12	PLATINADO P/ ENGATE INTERNO OU EXTERNO	14
			FE1-02R13	EIXO	15

- Os componentes para reposição não relacionados na tabela acima poderão ser fornecidos mediante pedido.