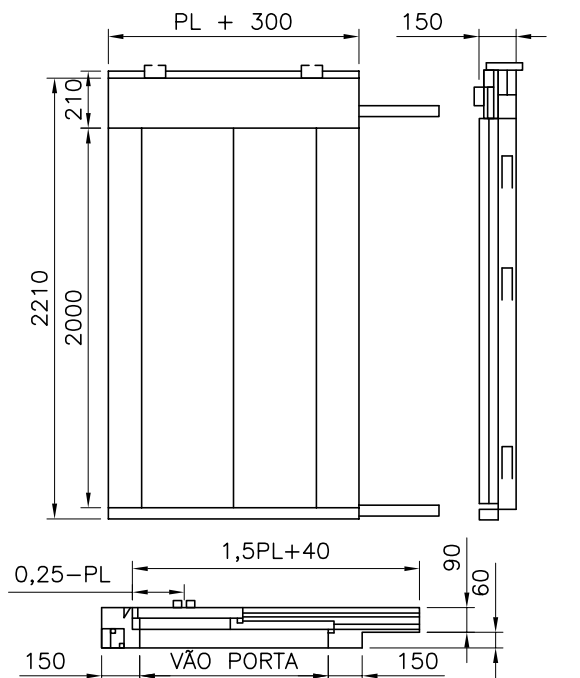


PORTA AUTOMÁTICA LATERAL PARA PAVIMENTO

CÓDIGO ELEVATEC	FECHAMENTO	ACABAMENTO
P0-01001	DIREITA (700mm)	PRIMER
P0-01002		PINTADO
P0-01003		INOX
P0-01004	ESQUERDA (700mm)	PRIMER
P0-01005		PINTADO
P0-01006		INOX
P0-02001	DIREITA (800mm)	PRIMER
P0-02002		PINTADO
P0-02003		INOX
P0-02004	ESQUERDA (800mm)	PRIMER
P0-02005		PINTADO
P0-02006		INOX
P0-03001	DIREITA (900mm)	PRIMER
P0-03002		PINTADO
P0-03003		INOX
P0-03004	ESQUERDA (900mm)	PRIMER
P0-03005		PINTADO
P0-03006		INOX
P0-04001	DIREITA (1000mm)	PRIMER
P0-04002		PINTADO
P0-04003		INOX
P0-04004	ESQUERDA (1000mm)	PRIMER
P0-04005		PINTADO
P0-04006		INOX
P0-05001	DIREITA (1100mm)	PRIMER
P0-05002		PINTADO
P0-05003		INOX
P0-05004	ESQUERDA (1100mm)	PRIMER
P0-05005		PINTADO
P0-05006		INOX
P0-06001	DIREITA (1200mm)	PRIMER
P0-06002		PINTADO
P0-06003		INOX
P0-06004	ESQUERDA (1200mm)	PRIMER
P0-06005		PINTADO
P0-01006		INOX

CÓDIGO ELEVATEC	REPOSIÇÃO	FIG.
P01-00R01	CABO DE AÇO Ø 1/8" COM TERMINAIS	1
P01-00R02	CABO DE AÇO DE RECUPERAÇÃO	2
P01-00R03	CARRETLHA CONDUTORA	3
P01-00R04	CARRETLHA CONDUZIDA	4
P01-00R05	CONTATO DE PORTA INFERIOR	5
P01-00R06	FECHO BASCULANTE INFERIOR	6
P01-00R07	FECHO SUPERIOR	7
P01-00R08	GUIA 40x10 EXTERNO	8
P01-00R09	GUIA 40x10 INTERNO	9
P01-00R10	ROLDANA DO ARRASTE	10
P01-00R11	ROLDANA DO CABO DE AÇO	11
P01-00R12	ROLDANA DO FECHO BASCLANTE	12
P01-00R13	ROLDANA INFERIOR	13
P01-00R14	ROLDANA SUPERIOR	14
P01-00R15	SUPORTE DAS ROLDANAS	15
P01-00R16	SUPORTE DE ABERTURA	16
P01-00R17	SUPORTE DE ARRASTE	17
P01-00R18	SUPORTE DO FECHO BASCULANTE	18
P01-00R19	SUPORTE DO MECÂNISMO	19
P01-00R20	SUPORTE DO TENSOR	20
P01-00R21	SOLEIRA DE PAVIMENTO	21
P01-00R22	SOLEIRA DE 1 CANAL	22
P01-00R23	SOLEIRA DE 2 CANAIS	23
P01-00R24	NYLON PARA SOLEIRA	24
P01-00R25	MECÂNISMO DE SUSPEN. DE PORTA até 1000mm	25
P01-00R26	PARAFUSO P/ SUPORTE DA PORTA	26
P01-00R27	CORREDIÇA DE SOLEIRA COMPLETA	27
P01-00R28	CONTATO DE PORTA SUPERIOR	28
P01-00R29	MOLA DE RETORNO	29
P01-00R30	ILHÓS DE SEGURANÇA COMPLETO	30
P01-00R31	SOLEIRA DE 3 CANAIS	31
P01-00R32	MOLA P/ ILHOS DA PORTA DE PAVIM. DIREITA	32
P01-00R33	MOLA P/ ILHOS DA PORTA DE PAVIM. ESQUERDO	33



FECHAMENTO P/ ESQUERDA (REF. E-2L)

FECHAMENTO P/ DIREITA (REF. D-2L)

