

RELÊ ELETROMECAÂNICO ES

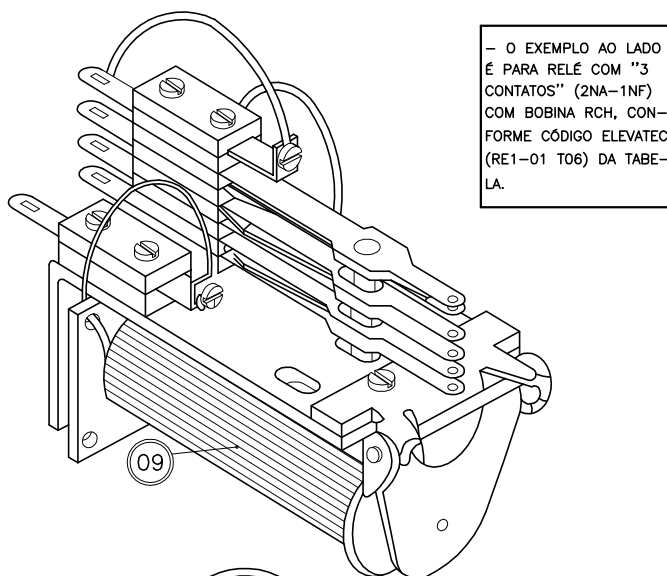
CÓDIGO ELEVATEC	N° DE CONTATOS NA ou NF	BOBINA	
		PÓLOS	TIPO
RE1-01T01	1	2	RAX
RE1-01T02		3	RCH
RE1-01T03	2	2	RAX
RE1-01T04		3	RCH
RE1-01T05	3	2	RAX
RE1-01T06		3	RCH
RE1-01T07	4	2	RAX
RE1-01T08		3	RCH
RE1-01T09	5	2	RAX
RE1-01T10		3	RCH
RE1-01T11	6	2	RAX
RE1-01T12		3	RCH
RE1-01T13	7	2	RAX
RE1-01T14		3	RCH
RE1-01T15	8	2	RAX
RE1-01T16		3	RCH
RE1-01T17	9	2	RAX
RE1-01T18		3	RCH

– PEDIDOS: Discriminar a quantidade de contatos normalmente abertos (NA) e normalmente fechados (NF) do relê desejado, assim como a tensão de alimentação da bobina que pode ser de 12 a 220 VCC com tolerância de $\pm 15\%$.

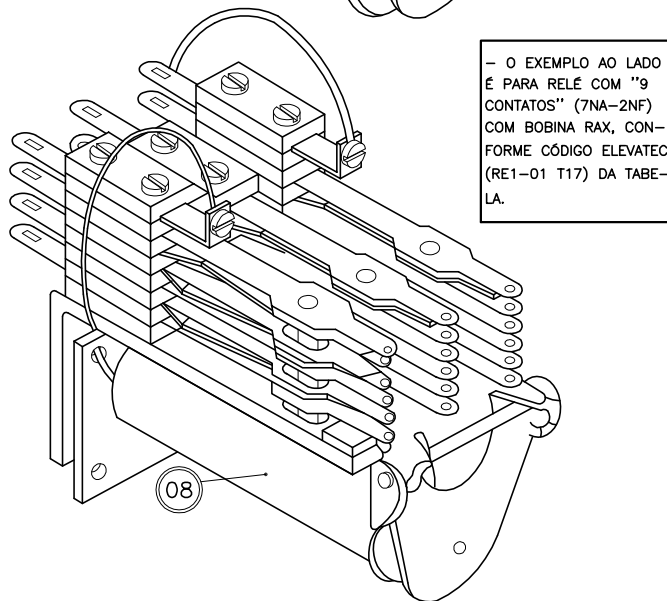
CARACTERÍSTICAS: Sua construção sólida, permite operar nas mais diversas condições de trabalho, sendo empregados em comando de elevadores e similares. Utiliza contatos em "prata-cádmio" de $\phi = 4\text{mm}$ podendo conduzir uma corrente máxima de 10A a tensão de 250V, tendo uma vida útil de 20.000.000 operações.

CÓDIGO ELEVATEC	COMPONENTES PARA REPOSIÇÃO	FIG.
RE1-01C01	COLUNA DE CONTATOS N°1 (1 NA)	01
RE1-01C02	COLUNA DE CONTATOS N°2 (2 NA)	02
RE1-01C03	COLUNA DE CONTATOS N°3 (3 NA)	03
RE1-01C04	COLUNA DE CONTATOS N°4 (1 NA e 1 NF)	04
RE1-01C05	COLUNA DE CONTATOS N°5 (2 NA e 1 NF)	05
RE1-01C06	COLUNA DE CONTATOS N°6 (1 NA e 2 NF)	06
RE1-01C07	COLUNA DE CONTATOS N°7	07
RE1-01B08	BOBINA DE CONTATO RAX 36V	08
RE1-01B09	BOBINA DE CONTATO RAX 75V	
RE1-01B10	BOBINA DE CONTATO RAX 110V	
RE1-01B11	BOBINA DE CONTATO RCH 36V	09
RE1-01B12	BOBINA DE CONTATO RCH 75V	
RE1-01B13	BOBINA DE CONTATO RCH 110V	
RE1-01B14	BOBINA PT (PEQUENO TEMPO – 2 PÓLOS)	08
RE1-01B15	BOBINA IM (INTERRUPÇÃO DE MASSA – 3 PÓLOS)	09

– Os componentes não relacionados na tabela acima poderão ser fornecidos mediante pedido.



– O EXEMPLO AO LADO É PARA RELÊ COM "3 CONTATOS" (2NA-1NF) COM BOBINA RCH, CONFORME CÓDIGO ELEVATEC (RE1-01 T06) DA TABELA.



– O EXEMPLO AO LADO É PARA RELÊ COM "9 CONTATOS" (7NA-2NF) COM BOBINA RAX, CONFORME CÓDIGO ELEVATEC (RE1-01 T17) DA TABELA.

