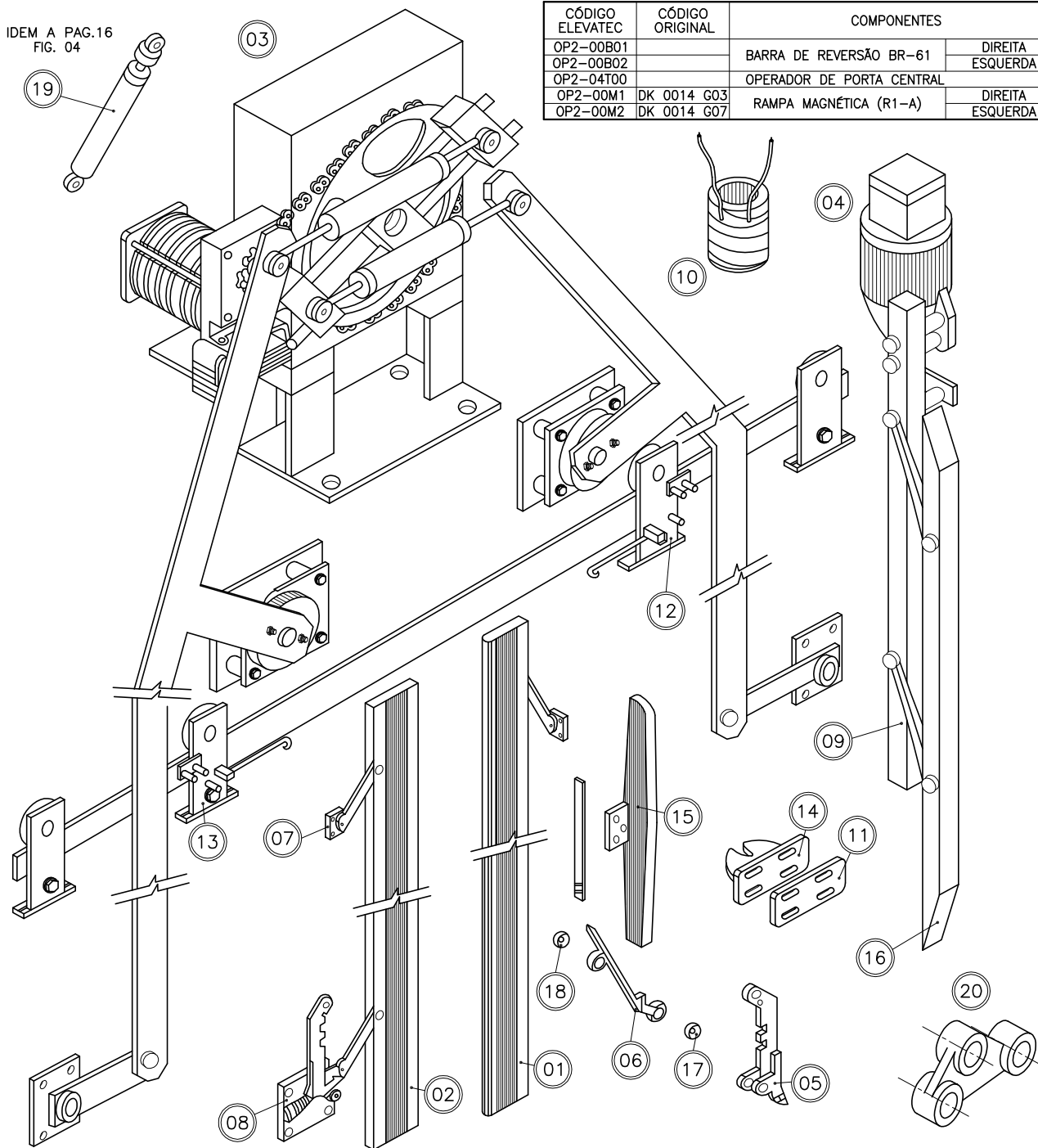


CONJ. OPERADOR AUTOM. DE PORTA DE CORRER E ACESSÓRIOS

IDEM A PAG.16
FIG. 04



CÓDIGO ELEVATEC	CÓDIGO ORIGINAL	COMPONENTES		FIG.
OP2-00B01		BARRA DE REVERSÃO BR-61	DIREITA	01
OP2-00B02			ESQUERDA	02
OP2-04T00		OPERADOR DE PORTA CENTRAL		03
OP2-00M1	DK 0014 G03	RAMPA MAGNÉTICA (R1-A)	DIREITA	04
OP2-00M2	DK 0014 G07		ESQUERDA	--

CÓDIGO ELEVATEC	CÓDIGO ORIGINAL	COMPONENTES PARA REPOSIÇÃO		FIG.	CÓDIGO ELEVATEC	CÓDIGO ORIGINAL	COMPONENTES PARA REPOSIÇÃO		FIG.
OP2-00R01		ALAVANCA	AUXILIAR PARA BR-61	05	OP2-00R09	DB 0970 G01	CARRETLHA COM GANCHO	DIREITA	12
OP2-00R02	DC 2105 G03		PRINCIPAL PARA BR-61	06	OP2-00R10	DB 0970 G02		ESQUERDA	13
OP2-00R03		ARTICULAÇÃO	AUXILIAR PARA BR-61	07	OP2-00R11		GARFO DE ARRASTE		14
OP2-00R04			PRINCIPAL PARA BR-61	08	OP2-00R12		RAMPA DE ARRASTE		15
OP2-00R05			RAMPA R1-A	09	OP2-00R13		RAMPA PARA R1-A		16
OP2-00R06	DD 0810 G01	BOBINA PARA RAMPA R1-A	50Vcc	10	OP2-00R14		ROLAMENTO PARA BR-61	GRANDE	17
OP2-00R07	DD 0810 G02		125Vcc		OP2-00R15			PEQUENO	
OP2-00R08		CALÇO PARA GARFO DE ARRASTE		11	OP2-00R16		AMORTECEDOR HIDRÁULICO		19
					OP2-00R17		ARTICULAÇÃO P/ RAMPA MECÂNICA		20

– Os componentes para reposição não relacionados na tabela acima poderão ser fornecidos mediante pedido. 45