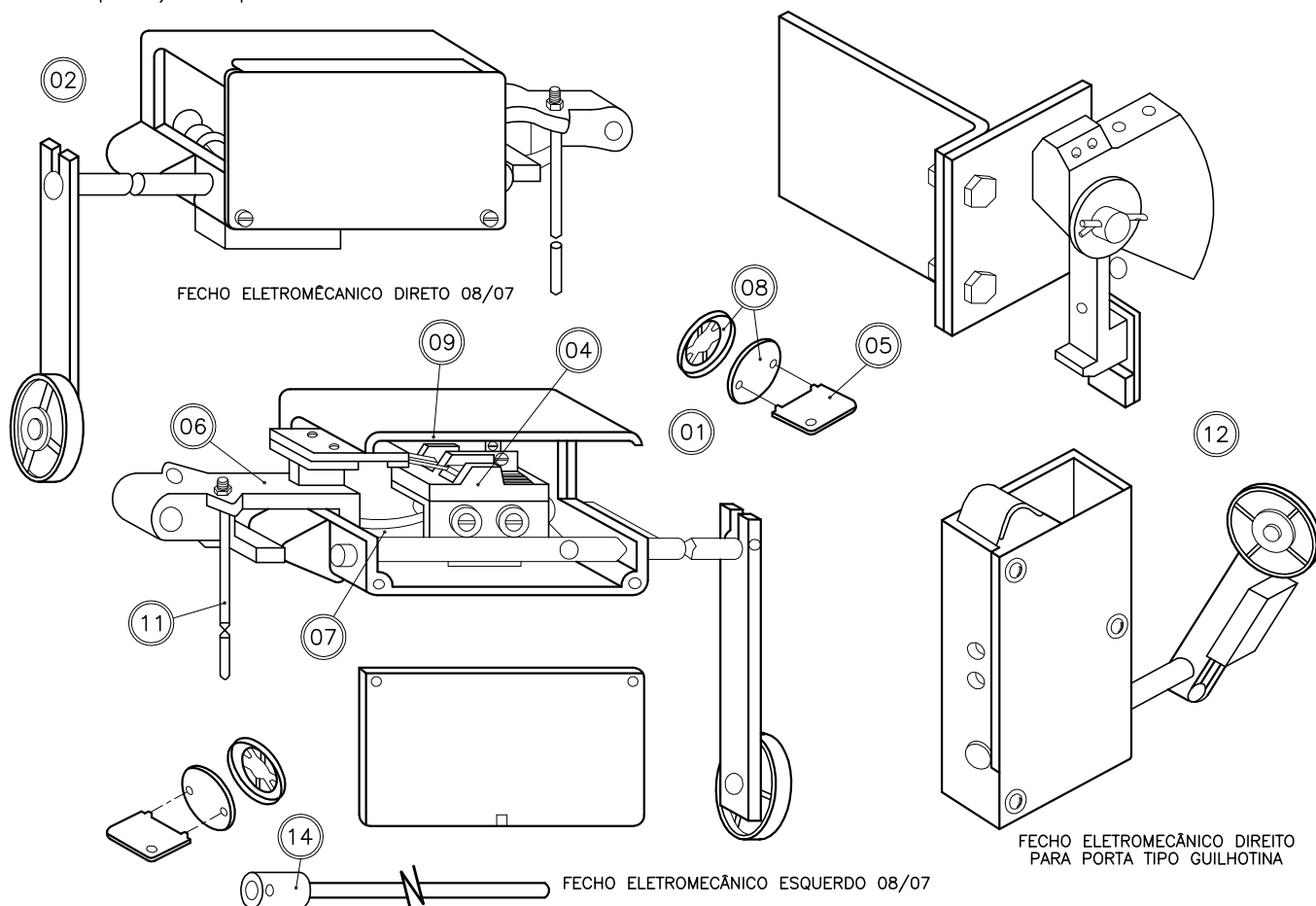


FECHO ELETROMECHANICO PARA PORTA DE CORRER

CÓDIGO ELEVATEC	CÓDIGO ORIGINAL	TIPO DE FECHAMENTO	TENSÃO NOMINAL	CORRENTE MÁXIMA (A)	FORÇA DE AÇÃO	CURSO DE AÇÃO	CONTATOS		FIG.
							NA	NF	
FE2-01D00	DC 2130-G01	PORTA DE CORRER	125 V	5 A	70g	30mm	-	1	1
FE2-01E00	DC 2130-G02								2
FE2-02D00	TV 46-DIREITO	PORTA GUILHOTINA	125 V	5 A	70g	30mm		1	12
FE2-02D01	TV 46-ESQUERDO								1
									-
									-

- DESCRIÇÃO: O fecho eletromecânico é um dispositivo de segurança, destinado a fechar e travar a porta de pavimento confirmando esse travamento através de seus contatos elétricos, imobilizando o elevador caso alguma das portas seja violada, só permitindo a abertura da mesma quando a cabine do elevador estiver estacionada no respectivo pavimento. Este dispositivo é o principal item de garantia física dos usuários, uma vez que a maioria dos acidentes ocorrem por falha do mesmo, necessitando este de uma adequada manutenção preventiva.

- CARACTERÍSTICAS: O fecho eletromecânico para porta de correr é fabricado com caixa em alumínio. O engate externo, interno, são em ferro fundido, utilizando alavanca de acionamento, eixos e tampa em aço com tratamento de bicromatização. A roldana e o ilhos de segurança, que é utilizado para abertura da porta de pavimento, são em nylon. Seu bloco de contatos, é confeccionado em baquelite e seus contatos em prata-cádmio. Os contatos, normalmente abertos (NA) e normalmente fechados (NF) da tabela acima, referem-se a condição em que as portas estejam fechadas e trancadas com o carro em movimento. O fecho eletromecânico tem sua respectiva posição (direita ou esquerda) visto pelo lado de fora da cabine.



CÓDIGO ELEVATEC	CÓDIGO ORIGINAL	COMPONENTES PARA REPOSIÇÃO	FIG.	CÓDIGO ELEVATEC	CÓDIGO ORIGINAL	COMPONENTES PARA REPOSIÇÃO	FIG.
FE2-01R01	YD 0749	ALAVANCA COM ROLDANA	03	FE2-01R06	YE 0387	ENGATE INTERNO COM CONTATO DIREITO	
FE2-01R02	YD 0678 G01	BLOCO DE CONTATOS COMPLETO DIREITO	04	FE2-01R07	YE 0386	ENGATE INTERNO COM CONTATO ESQUERDO	07
FE2-01R03	YD 0678 G02	BLOCO DE CONTATOS COMPLETO ESQUERDO			FE2-01R08		ILHÓS DE SEGURANÇA
FE2-01R04		CHAVE PARA ILHÓS	05	FE2-01R09		LÂMINA COM CONTATO	09
FE2-01R05		ENGATE EXTERNO COM CONTATO	06	FE2-01R10		ROLDANA	10
				FE2-01R11		PINO P/ ENGATE	
				FE2-01R12		ENGATE EXTERNO P/ FECHO GUILHOTINA	
				FE2-01R13		ALAVANCA C/ ROLDANA P/ FEC. GUILHOT.	
				FE2-01R14		EIXO PROLONGADOR	14

- Os componentes para reposição não relacionados na tabela, poderão ser fornecidos mediante pedido.