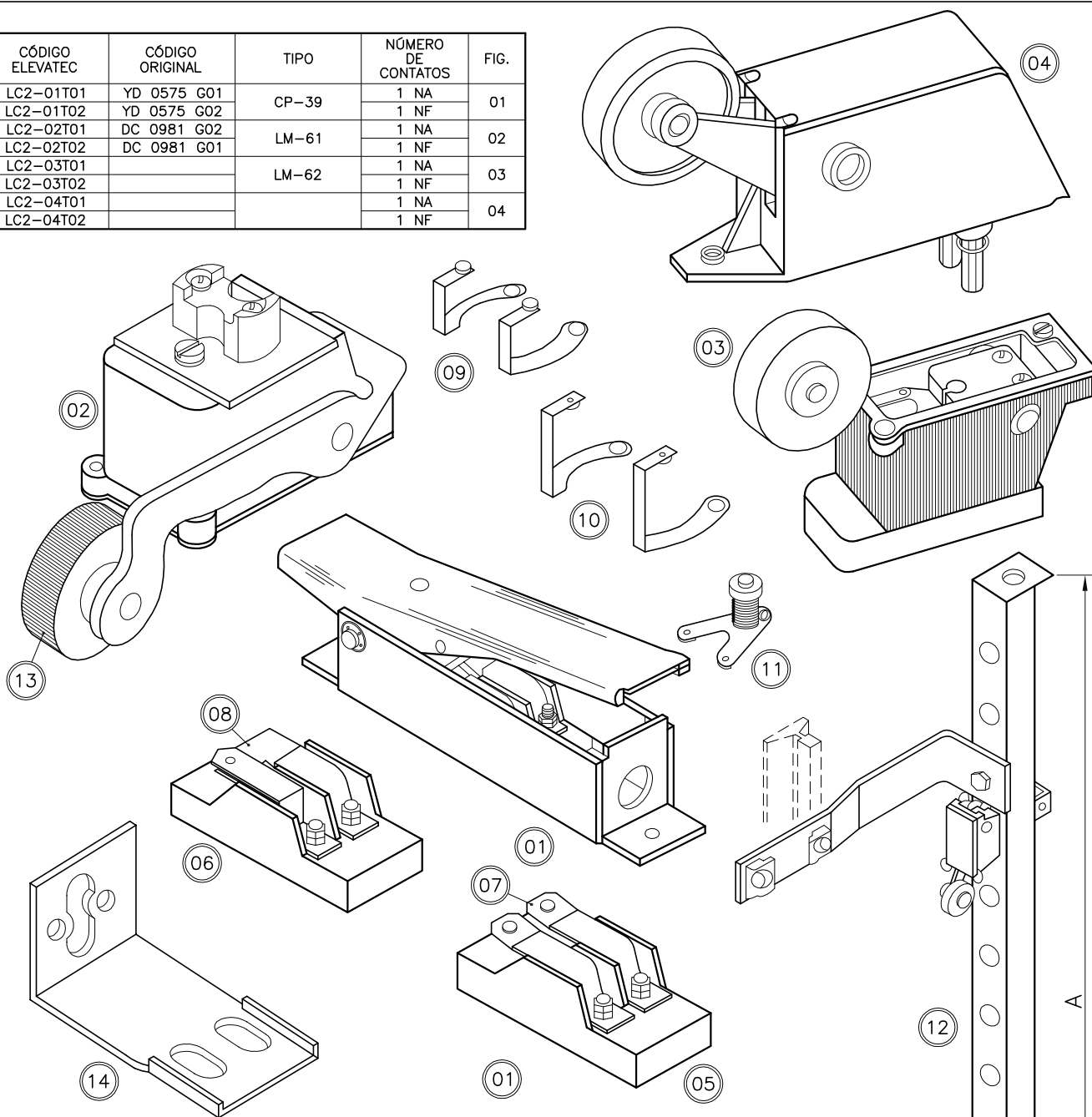


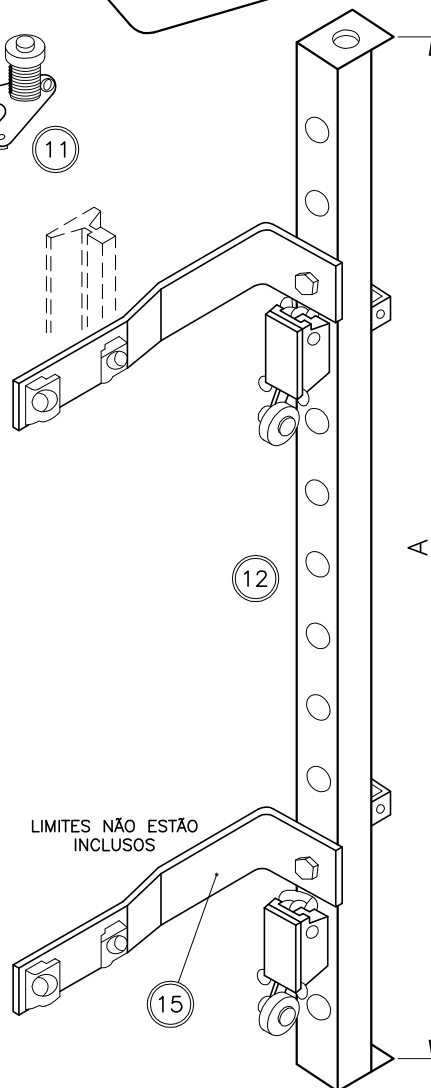
LIMITES FIM DE CURSO

CÓDIGO ELEVATEC	CÓDIGO ORIGINAL	TIPO	NÚMERO DE CONTATOS	FIG.
LC2-01T01	YD 0575 G01	CP-39	1 NA	01
LC2-01T02	YD 0575 G02		1 NF	
LC2-02T01	DC 0981 G02	LM-61	1 NA	02
LC2-02T02	DC 0981 G01		1 NF	
LC2-03T01		LM-62	1 NA	03
LC2-03T02			1 NF	
LC2-04T01			1 NA	04
LC2-04T02			1 NF	



CÓDIGO ELEVATEC	CÓDIGO ORIGINAL	TIPO	COMPONENTES PARA REPOSIÇÃO		FIG.
LC2-01R01	YD 0575 G001	CP-39	BLOCO DE CONTATOS COMPLETO	NA	05
LC2-01R02				NF	06
LC2-01R03			PALHETA	NA	07
LC2-01R04				NF	08
LC2-01R05		LM-61	CONTATO FIXO	NA	09
LC2-01R06			NF	10	
LC2-01R07			CONTATO MÓVEL	NA	11
LC2-01R08			NF		
LC2-01R09			RAMPA PARA LIMITE	A-800	12
LC2-01R10	DE 2587x001		ROLDANA		13
LC2-01R11			SUPORTE PARA LIMITE		14
LC2-01R12			BRAÇO PARA SUPORTE		15

LIMITES NÃO ESTÃO INCLUSOS



– Os componentes não relacionados na tabela ao lado poderão ser fornecidos mediante pedido.