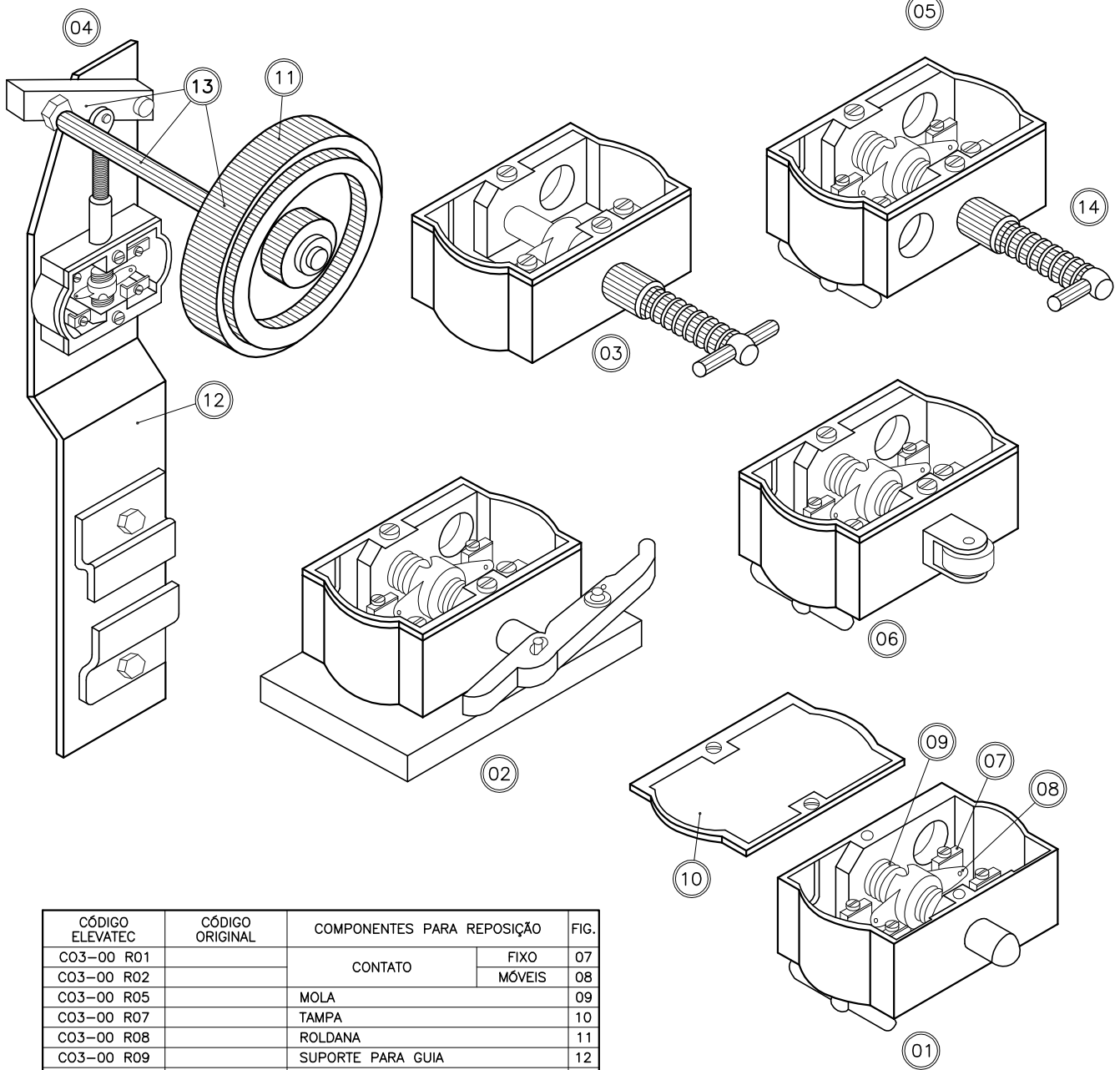


CONTATOS

CÓDIGO ELEVATEC	CÓDIGO ORIGINAL	DESCRIÇÃO	FIG.
C03-00 C01	126642	CONTATO EOG COM PINO	1,5 ALTO
C03-00 C02	126643		3,0 ALTO
C03-00 C03	122200	CONTATO KT PARA PORTA PANTOGRÁFICA	ESQUERDO
C03-00 C04	122199		DIREITO
C03-00 C05	153551	CONTATO EOG-JS	03
C03-00 C06	123590	CONTATO EOG-JS COM SUPORTE	04
C03-00 C07	123549	CONTATO EOG-1,5 COM PINO PASSANTE	05
C03-00 C08		CONTATO EOG-COM ROLDANA	06
C03-00 C09		CONTATO EOG-PARA MOTOR BF	14



CÓDIGO ELEVATEC	CÓDIGO ORIGINAL	COMPONENTES PARA REPOSIÇÃO	FIG.
C03-00 R01		CONTATO	FIXO
C03-00 R02			MÓVEIS
C03-00 R05		MOLA	09
C03-00 R07		TAMPA	10
C03-00 R08		ROLDANA	11
C03-00 R09		SUPORTE PARA GUIA	12
C03-00 R10		ALAVANCA COM ROLDANA	13

- Os componentes não relacionados, na tabela acima, poderão ser fornecidos mediante pedido.