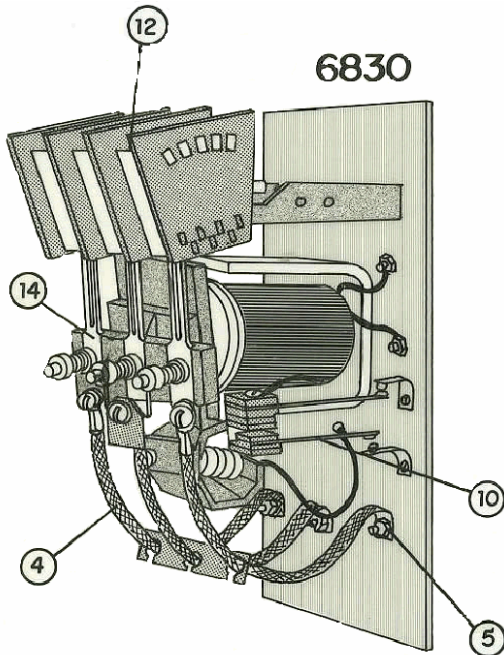


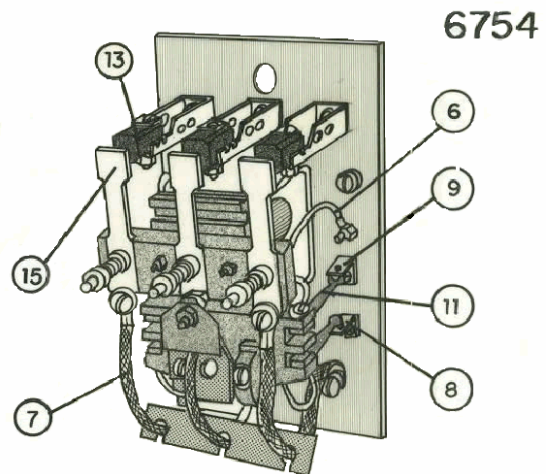
## CONTATORA

CÓDIGO ELEVATEC	CÓDIGO ORIGINAL	CONTATORA	FIG.
CH4-00T04		E6 754 A 120	01
CH4-00T05		A 6830 A	02



CÓDIGO ELEVATEC	CÓDIGO ORIGINAL	COMPONENTES	FIG.
CH4-02R00		BOBINA	03
CH4-02R01	176 KA 10	CONDUTOR	04
CH4-02R02	175 J 90		05
CH4-02R03	175 J 88		06
CH4-02R04	175 KA 13	CONECTOR	07
CH4-02R05	150 C 13	CONTATO	08
CH4-02R06	150 C 14		09
CH4-02R07	6810 A2	CONTATO AUXILIAR	10
CH4-02R08	BX 150 P4		11
CH4-02R09	154 C1	CONTATO DE CARVÃO	12
CH4-02R10	154 AB1		13
CH4-02R11	153 B1	CONTATO PRINCIPAL	14
CH4-02R12	153 Z4		15

BOBINAS	
CÓDIGO ELEVATEC	CÓDIGO ORIGINAL
CH4-02B01	222 CV1
CH4-02B02	222 CV2
CH4-02B03	222 CV3
CH4-02B04	222 CV4
CH4-02B05	222 CV5
CH4-02B06	222 CV6



BOBINAS	
CÓDIGO ELEVATEC	CÓDIGO ORIGINAL
CH4-03T01	222 F10
CH4-03T02	222 F11
CH4-03T03	222 F12
CH4-03T04	222 F13
CH4-03T05	222 F14
CH4-03T06	222 F15

BOBINAS	
CÓDIGO ELEVATEC	CÓDIGO ORIGINAL
CH4-03T07	222 CD1
CH4-03T08	222 CD2
CH4-03T09	222 CD3
CH4-03T10	222 CD4
CH4-03T11	222 CD5
CH4-03T12	222 DE1
CH4-03T13	222 DE2

BOBINAS	
CÓDIGO ELEVATEC	CÓDIGO ORIGINAL
CH4-03T14	222 EB1
CH4-03T15	222 EB2
CH4-03T16	222 EB3
CH4-03T17	222 EB4
CH4-03T18	222 EB5
CH4-03T19	222 EB6
CH4-03T20	222 EB7

BOBINAS	
CÓDIGO ELEVATEC	CÓDIGO ORIGINAL
CH4-03T21	222 G15
CH4-03T22	222 G17
CH4-03T23	222 G19
CH4-03T24	222 G20
CH4-03T25	222 G21
CH4-03T26	222 G22