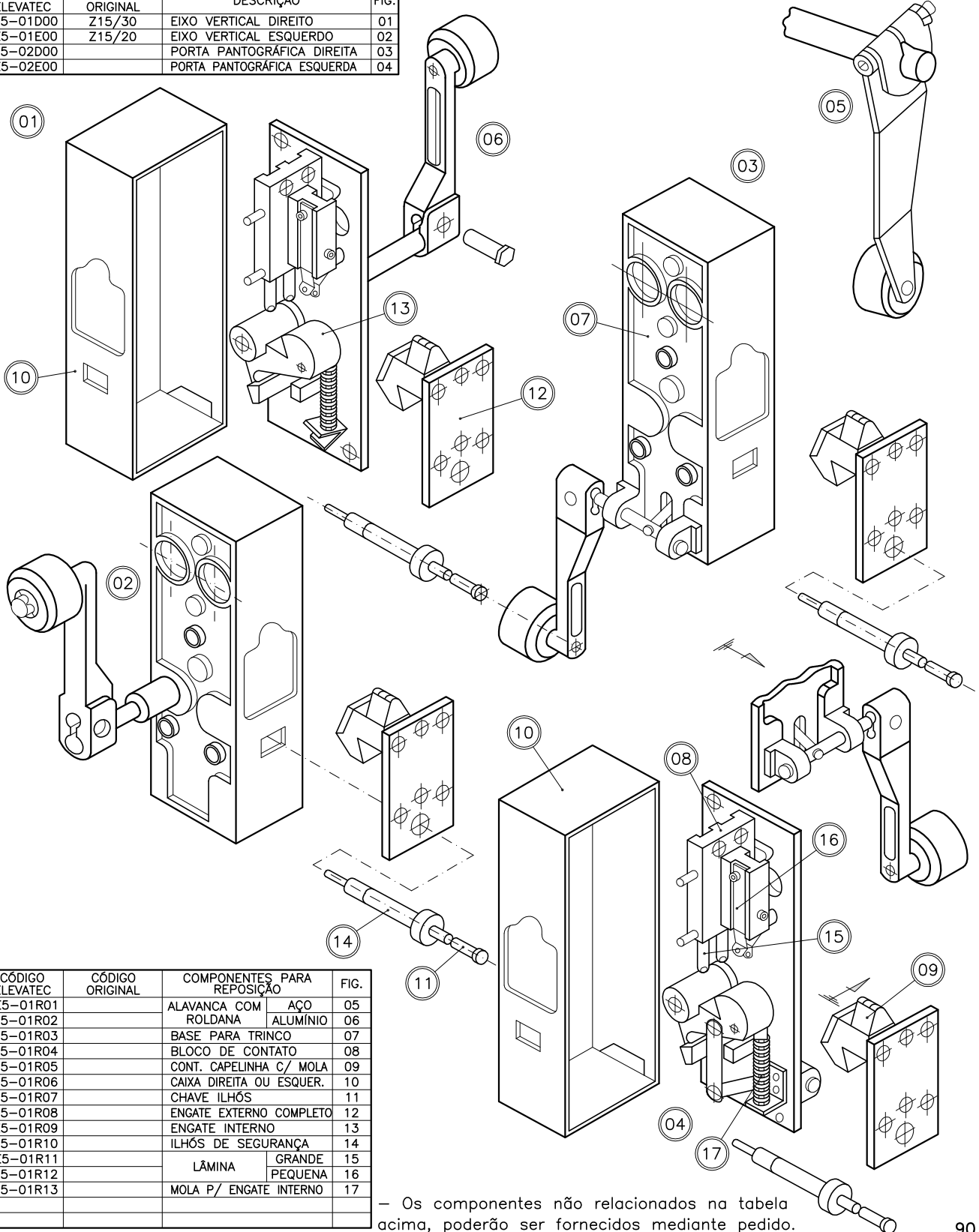


FECHO ELETROMECCÂNICO

CÓDIGO ELEVATEC	CÓDIGO ORIGINAL	DESCRIÇÃO	FIG.
FE5-01D00	Z15/30	EIXO VERTICAL DIREITO	01
FE5-01E00	Z15/20	EIXO VERTICAL ESQUERDO	02
FE5-02D00		PORTA PANTOGRÁFICA DIREITA	03
FE5-02E00		PORTA PANTOGRÁFICA ESQUERDA	04



CÓDIGO ELEVATEC	CÓDIGO ORIGINAL	COMPONENTES PARA REPOSIÇÃO	FIG.
FE5-01R01		ALAVANCA COM AÇO	05
FE5-01R02		ROLDANA ALUMÍNIO	06
FE5-01R03		BASE PARA TRINCO	07
FE5-01R04		BLOCO DE CONTATO	08
FE5-01R05		CONT. CAPELINHA C/ MOLA	09
FE5-01R06		CAIXA DIREITA OU ESQUER.	10
FE5-01R07		CHAVE ILHÓS	11
FE5-01R08		ENGATE EXTERNO COMPLETO	12
FE5-01R09		ENGATE INTERNO	13
FE5-01R10		ILHÓS DE SEGURANÇA	14
FE5-01R11		LÂMINA GRANDE	15
FE5-01R12		PEQUENA	16
FE5-01R13		MOLA P/ ENGATE INTERNO	17

– Os componentes não relacionados na tabela acima, poderão ser fornecidos mediante pedido.