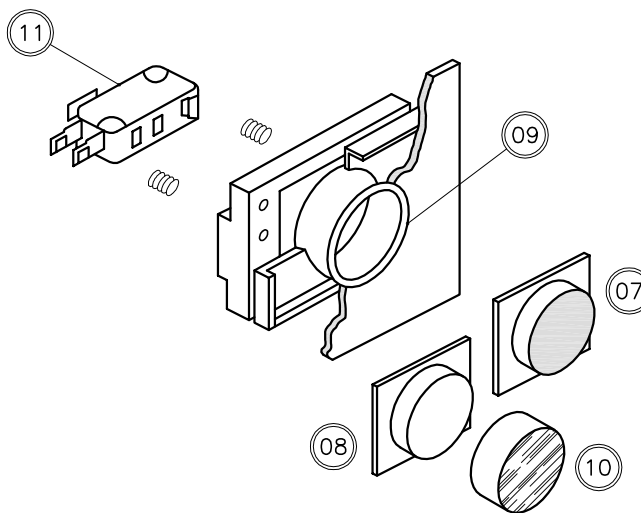


## BOTÕES DE PRESSÃO PARA COMANDO

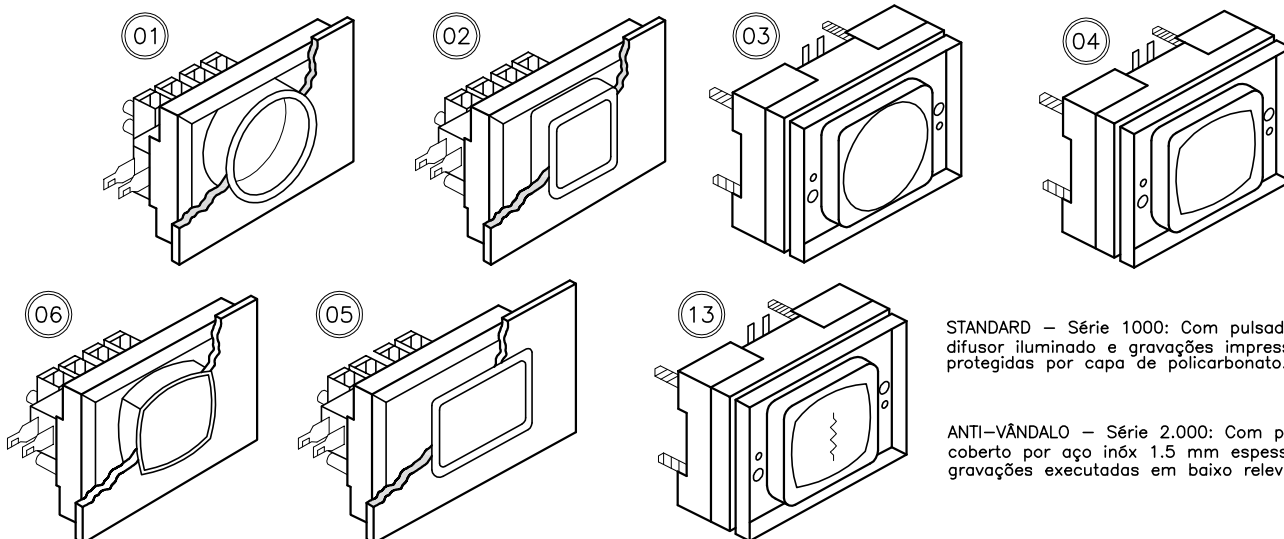
CÓDIGO ELEVATEC	TIPO	CÔR DO ACIONADOR	ACIONADOR	FIG.
B01-14G01	1000	BRANCO STANDARD	GRAVADO	01
B01-14L01			LISO	
B01-14G02	2000	AÇO INOX ANTI - VÂNDALO	GRAVADO	02
B01-14L02			LISO	
B01-15G01	1004	BRANCO STANDARD	GRAVADO	02
B01-15L01			LISO	
B01-15G02	2005	AÇO INOX ANTI - VÂNDALO	GRAVADO	02
B01-15L02			LISO	
B01-16G01	1007	BRANCO STANDARD	GRAVADO	03
B01-16L01			LISO	
B01-16G02	2008	AÇO INOX ANTI - VÂNDALO	GRAVADO	03
B01-16L02			LISO	
B01-17G01	1008	BRANCO STANDARD	GRAVADO	04
B01-17L01			LISO	
B01-17G02	2008	AÇO INOX ANTI - VÂNDALO	GRAVADO	04
B01-17L02			LISO	
B01-18G01	1016	BRANCO STANDARD	GRAVADO	05
B01-18L01			LISO	
B01-18G02	2017	AÇO INOX ANTI - VÂNDALO	GRAVADO	05
B01-18L02			LISO	
B01-19G01	1020	BRANCO STANDARD	GRAVADO	06
B01-19L01			LISO	
B01-19G02	2022	AÇO INOX ANTI - VÂNDALO	GRAVADO	06
B01-19L02			LISO	
BC1-00A06		BOTÃO COM CHAVE YALLE		13

CÓDIGO ELEVATEC	COMPONENTES PARA REPOSIÇÃO		FIG.
B01-05A01	ACIONADOR EM INÓX ANIL - VÂNDALO	GRAVADO	07
B01-05A02		LISO	
B01-05A03	ACIONADOR DE PLÁSTICO STANDARD	GRAVADO	08
B01-05A04		LISO	
B01-05A05	ARO		09
B01-05A06	LENTE		10
B01-05A07	MICRORRUTOR (1 NA - 1NF)		11



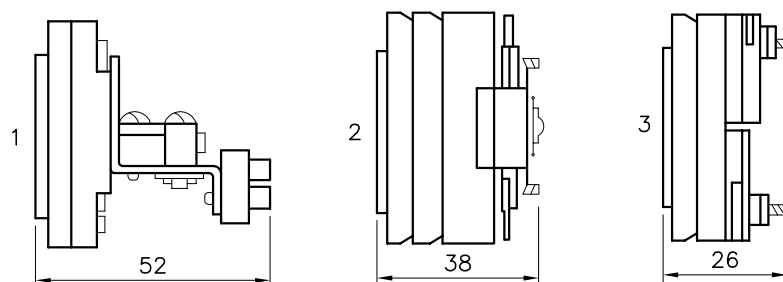
**CARACTERÍSTICAS:** Os botões de pressão para comando são normalmente utilizados em botoeiras de pavimento ou cabine. Aplicam-se em todos os sistemas de comando e apresentam-se nas mais diversificadas formas de utilização.

São fabricados em policarbonato e montados em chassi de aço. Sua cabeça acionadora pode ser confeccionada em policarbonato branco ou revestido em aço inox.



**STANDARD - Série 1000:** Com pulsador difusor iluminado e gravações impressas, protegidas por capa de policarbonato.

**ANTI-VÂNDALO - Série 2.000:** Com pulsador coberto por aço inóx 1.5 mm espessura, gravações executadas em baixo relevo.



COMBINAÇÃO DE BLOCOS DE CONTATO	
1	1 NA E 1 NF (PADRÃO) 2 NA E NF
2	1 NA (PADRÃO) 2 NA 1 NF 2NF 1 NA E 1 NF
3	1 NA (PADRÃO) 1 NF