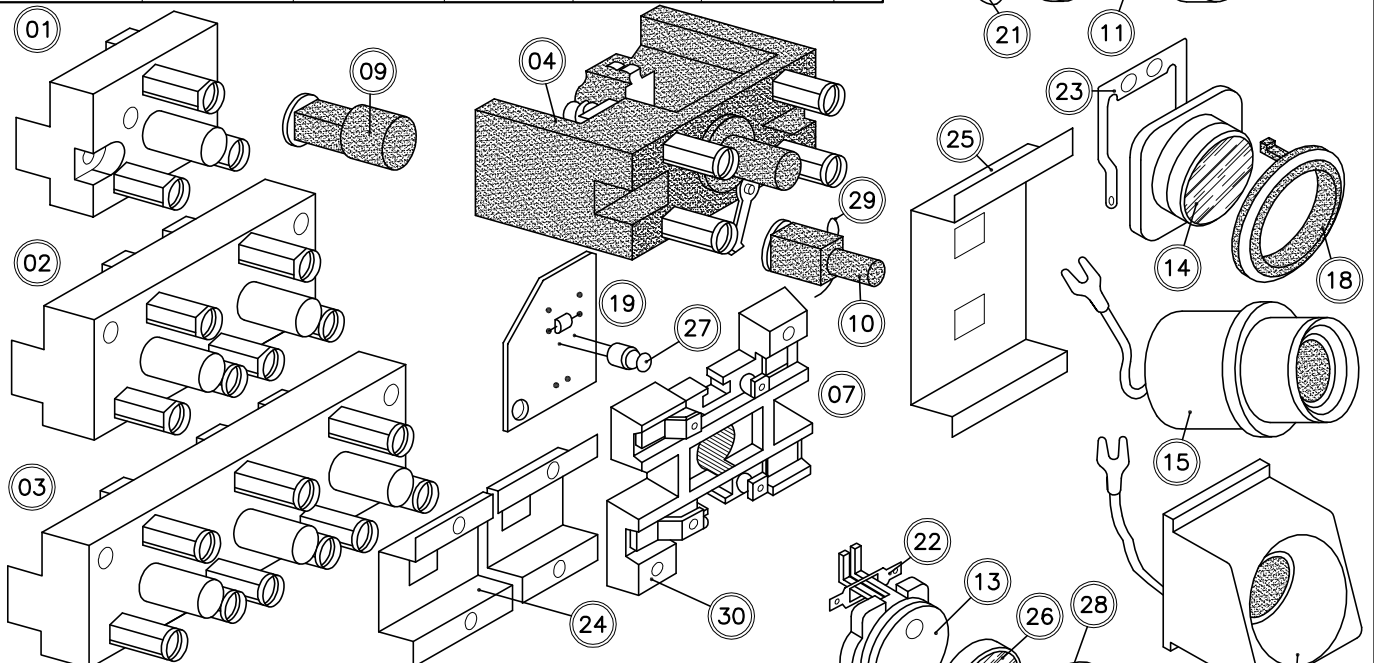


BOTÕES DE PRESSÃO PARA COMANDO COM OU SEM SINALIZAÇÃO

CÓDIGO ELEVATEC	CÓDIGO ORIGINAL	TIPO	TIPO DE SINALIZAÇÃO	COR DO ACIONADOR	DESCRIÇÃO DO ACIONADOR	FIG.
B02-02T01	DB 0237 G1	BASE SIMPLES	SEM			01
B02-02T02	DB 0237 G2	BASE DUPLA				02
B02-02T03	DB 0237 G3	BASE TRIPLA				03
B02-02T04	DC 0155 G1	SOLTA GRUDE				04
B02-02T05	DE 2389 G2	BL - 80	LAMPADA MINIATURA	BRANCO	LISO	05
B02-02T06	DE 2389 G1		LAMPADA MINIATURA	BRANCO	SETA	05
B02-02T07		CLASSE A	SEM	BRANCO	LISO	06
B02-02T08			GRAVADOR	06		
B02-02T09			LED	BRANCO	LISO	07
B02-02T10			GRAVADOR	07		
B02-02T11		LAMPADA MINIATURA		BRANCO	LISO	08
B02-02T12					GRAVADOR	08



CÓDIGO ELEVATEC	CÓDIGO ORIGINAL	COMPONENTES PARA REPOSIÇÃO		FIG.
B02-02R01	DE 0020 G1	ACIONADOR PRETO	LISO DE BAQUELITE Ø15mm	09
B02-02R02	DE 0008		GRAVADO DE BAQUELITE Ø15mm	
B02-02R03	DE 0020 G3	ACIONADOR VERMELHO	LISO DE BAQUELITE Ø15mm	10
B02-02R04	DE 0020 G02	ACIONADOR SOLTA GRUDE		
B02-02R05	DE 2389 G02	ACIONADOR DE LUCITE PARA BL - 80	LISO	11
B02-02R06	DE 2389 G01		COM SETA	11
B02-02R07	DE 3963 G03	ACIONADOR COM LENTE PARA BOTÃO CLASSE A DE CABINE	LISO	12
B02-02R08			GRAVADO	12
B02-02R09			LISO PARA LED	13
B02-02R10			GRAVADO PARA LED	13
B02-02R11	DD 3757 G3	ACIONADOR COM LENTE P/ BOTÃO CLASSE A DE PAVIMENTO	LISO	14
B02-02R12			GRAVADO	14
B02-02R13		ACIONADOR REDONDO PARA BOTÃO ELETRÔNICO	LISO	15
B02-02R14			GRAVADO	15
B02-02R15		ACIONADOR QUADRADO PARA BOTÃO ELETRÔNICO	LISO	16
B02-02R16			GRAVADO	16
B02-02R17		ARO PRETO	DE CABINE	17
B02-02R18			DE PAVIMENTO	18
B02-02R19	DD 7614	CIRCUITO IMPRESSO COM LED		19
B02-02R20	JC 0018 AF	CIRCUITO IMPRESSO COM LED		20
B02-02R21	YE 3793	CONTATO MEIA LUA		21
B02-02R22	DD 3979 G1	CONTATO PARA BOTÃO CLASSE A	DE CABINE	22
B02-02R23	DD 3979 G2		DE PAVIMENTO	23
B02-02R24		GUIA QUADRADA	SIMPLES	24
B02-02R25			DUPLA	25
B02-02R26			LENTE PROTETORA	26
B02-02R27		LED DE ALTA INTENSIDADE		27
B02-02R28		TRAVA METÁLICA		28
B02-02R29		TRAVA PARA BOTÃO SOLTA GRUDE		29
B02-02R30		BASE PLÁSTICA PARA BOTÃO CLASSE A		30
B02-02R31		BASE DE ALUMÍNIO		31
B02-02R32		BASE DE BAQUELITE		32

- Os componentes não relacionados na tabela ao lado poderão ser fornecidos mediante pedido.