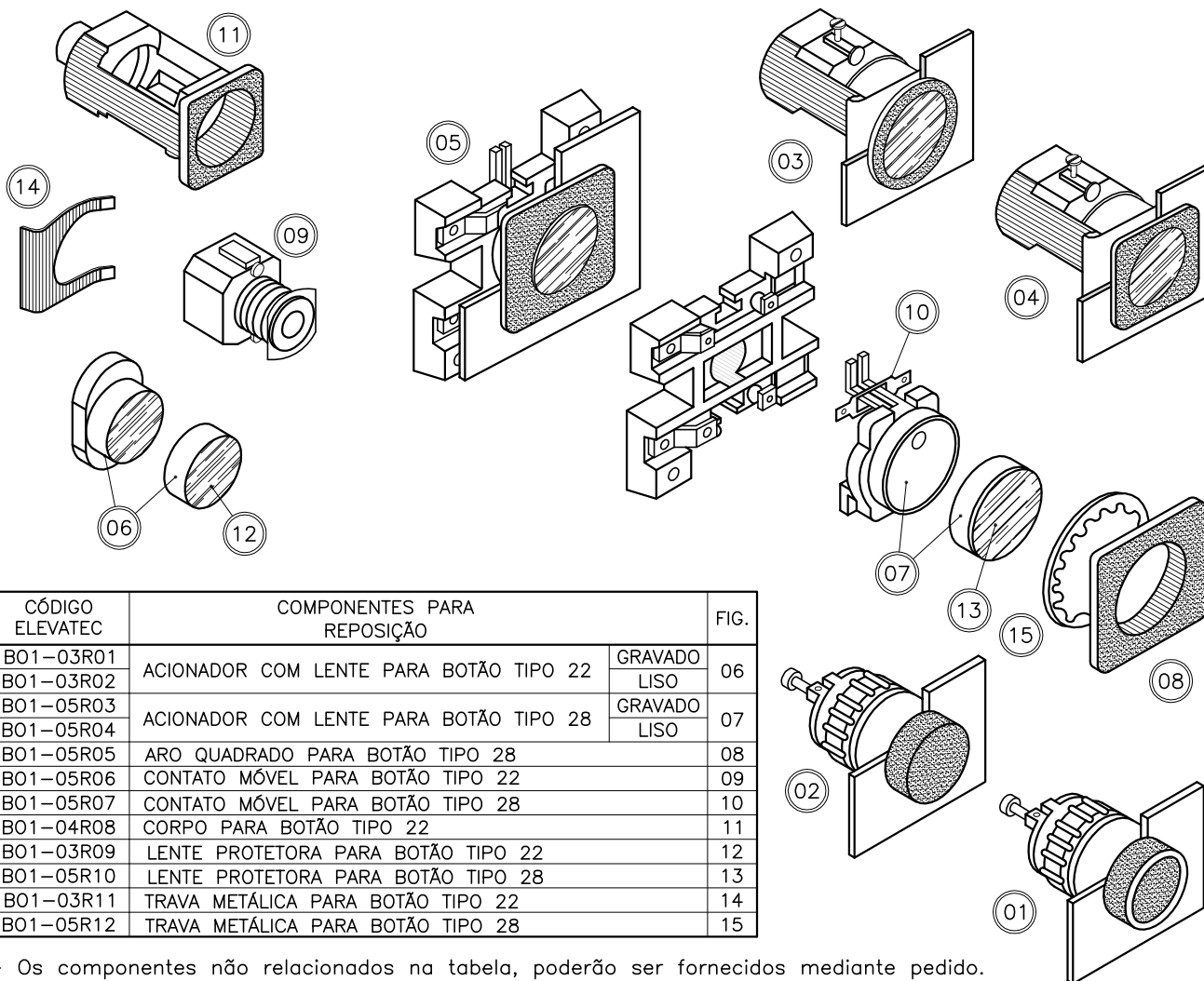


## BOTÕES DE PRESSÃO PARA COMANDO

CÓDIGO ELEVATEC	TIPO	NÚMERO DE CONTATOS	FURO DE FIXAÇÃO	FIXAÇÃO	COR DO ACIONADOR	DESCRIÇÃO DO ACIONADOR	FIG.
B01-01G01	BE-20	1 NA	∅22	PORCA	PRETO	GRAVADO	01
B01-01L01						LISO	
B01-01G02					BRANCO	GRAVADO	
B01-01L02						LISO	
B01-01G03						GRAVADO	
B01-02G01	BE-30	OU		PRETO	GRAVADO	02	
B01-02L01					LISO		
B01-02G02				GRAVADO			
B01-03G01	BER-22	1 NF	∅26	TRAVA METÁLICA	BRANCO	GRAVADO	03
B01-03L01						LISO	
B01-04G01	BEQ-22		∅28			GRAVADO	04
B01-04L01						LISO	
B01-05G01	BEQ-28	1 NA - 2NA OU 1 NF	∅32	ESTOJO FIXADO NA TAMPA TRAVA METÁLICA		GRAVADO	05
B01-05L01						LISO	

**CARACTERÍSTICAS:** Os botões de pressão para comando são normalmente utilizados em botoeiras de pavimento ou cabine. Aplicam-se em todos os sistemas de comando, e apresentam-se nas mais diversas formas de utilização.

São fabricados em material isolante, termoplástico e resistente ao impacto. Com contato duplo, auto-limpante em liga de prata-cádmio, montados em ponte móvel independente e guiada por mola, que permite ajuste dos contatos que suportam uma corrente de 3 A a uma tensão de Vcc.



CÓDIGO ELEVATEC	COMPONENTES PARA REPOSIÇÃO	FIG.
B01-03R01	ACIONADOR COM LENTE PARA BOTÃO TIPO 22	GRAVADO
B01-03R02		LISO
B01-05R03	ACIONADOR COM LENTE PARA BOTÃO TIPO 28	GRAVADO
B01-05R04		LISO
B01-05R05	ARO QUADRADO PARA BOTÃO TIPO 28	08
B01-05R06	CONTATO MÓVEL PARA BOTÃO TIPO 22	09
B01-05R07	CONTATO MÓVEL PARA BOTÃO TIPO 28	10
B01-04R08	CORPO PARA BOTÃO TIPO 22	11
B01-03R09	LENTE PROTETORA PARA BOTÃO TIPO 22	12
B01-05R10	LENTE PROTETORA PARA BOTÃO TIPO 28	13
B01-03R11	TRAVA METÁLICA PARA BOTÃO TIPO 22	14
B01-05R12	TRAVA METÁLICA PARA BOTÃO TIPO 28	15

– Os componentes não relacionados na tabela, poderão ser fornecidos mediante pedido.